



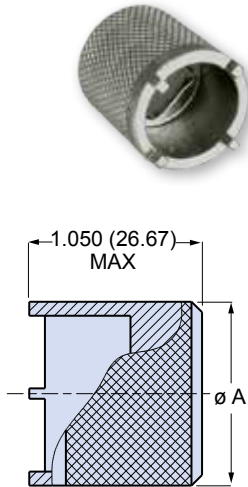
Accessories and Tools



600-192 Spanner Nut and 600-202 Spanner Tool

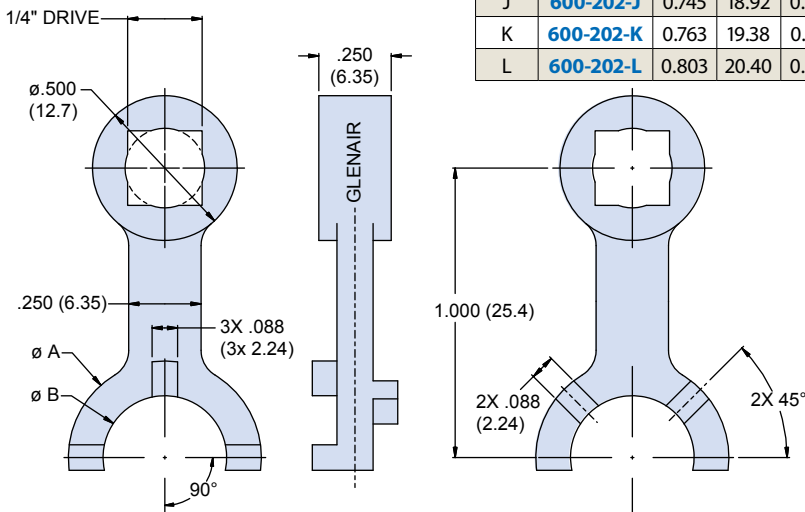
600-192 SPANNER NUT TIGHTENING TOOL

Spanner nut tool fits front panel mount or rear panel mount jam nuts. Heat-treated steel, nickel plated.



Shell Size	Spanner Tool Part Number	Ø A		Drive Square	Recommended Torque (In-Lbs.)	
		In.	mm.		Min	Max
B	600-192-B	.412	10.46	3/16"	8	13
C	600-192-C	.432	10.97	3/16"	13	18
D	600-192-D	.451	11.46	1/4"	13	18
E	600-192-E	.471	11.96	1/4"	13	18
F	600-192-F	.491	12.47	1/4"	16	21
G	600-192-G	.510	12.95	1/4"	16	21
H	600-192-H	.549	13.94	1/4"	20	25
J	600-192-J	.589	14.96	1/4"	20	25
K	600-192-K	.608	15.44	1/4"	20	25
L	600-192-L	.648	16.46	3/8"	23	28

600-202 SPANNER TOOL FOR FRONT PANEL MOUNT JAMNUT



Tool Size	Spanner Tool Part Number	Dimensions					Recommended Torque Value in Lbs	
		Ø A		Ø B		Jam Nut Thd Size Reference	Min	Max
		In.	mm.	In.	mm.			
B	600-202-B	0.572	14.53	0.332	8.43	M7.0	8	13
C	600-202-C	0.590	14.99	0.350	8.89	M7.5	13	18
D	600-202-D	0.610	15.49	0.370	9.40	M8.0	13	18
E	600-202-E	0.629	15.98	0.389	9.88	M8.5	13	18
F	600-202-F	0.647	16.43	0.407	10.34	M9.0	16	21
G	600-202-G	0.667	16.94	0.427	10.85	M9.5	16	21
H	600-202-H	0.705	17.91	0.465	11.81	M10.5	20	25
J	600-202-J	0.745	18.92	0.505	12.83	M11.5	20	25
K	600-202-K	0.763	19.38	0.523	13.28	M12.0	20	25
L	600-202-L	0.803	20.40	0.563	14.30	M13.0	23	28

Spanner nut tool fits front panel mount jam nuts. Alloy steel, nickel plated.

E

X-ON Electronics

Largest Supplier of Electrical and Electronic Components

Click to view similar products for [Circular MIL Spec Tools, Hardware & Accessories](#) *category:*

Click to view products by [Glenair](#) *manufacturer:*

Other Similar products are found below :

[0113-201-2025](#) [600-079-06](#) [600-146-06](#) [M10-101982-143](#) [M10-101982-163](#) [M10-101983-183](#) [M10-150912-083](#) [M10-454396-008](#)
[602GB18808](#) [CS3102A-22-14PW](#) [M2887615-CD](#) [627-009](#) [M38999/9-19B](#) [630A007NF083A](#) [630B007M051A](#) [630BJ003NF032H](#) [637-](#)
[149NF04B](#) [M39029/29-215](#) [6408-203V-09273](#) [6426-201-11343](#) [650FS002NF16](#) [660-008NF14S7-01](#) [660-009M22H8-03](#) [660-013NF19U6-](#)
[210](#) [660-015M10S6-17](#) [660-015NF10S5-01](#) [660-015NF14R3.5-01](#) [660-023NF19H6-19](#) [660-024NF11S12-01](#) [660-024NF11S3-01](#) [660-](#)
[024NF17S4-109](#) [660-050XM17F4-01](#) [660-068NF25R6-30G](#) [660-070M23S8-04](#) [660-073MTCH9-20](#) [M83723/61-18W](#) [M83723/61-218R](#)
[M83723/61-224W](#) [667-084-23C](#) [667-084-35C](#) [667-224NF16](#) [687-697NF-1](#) [M85049/94-10-A](#) [M85049/96-7-A](#) [M855282-10A01A](#)
[M85528/2-10B](#) [M855282-18A01A](#) [M85528/2-22A01A](#) [M85528/2-22AA](#) [710HS460NF2508](#)