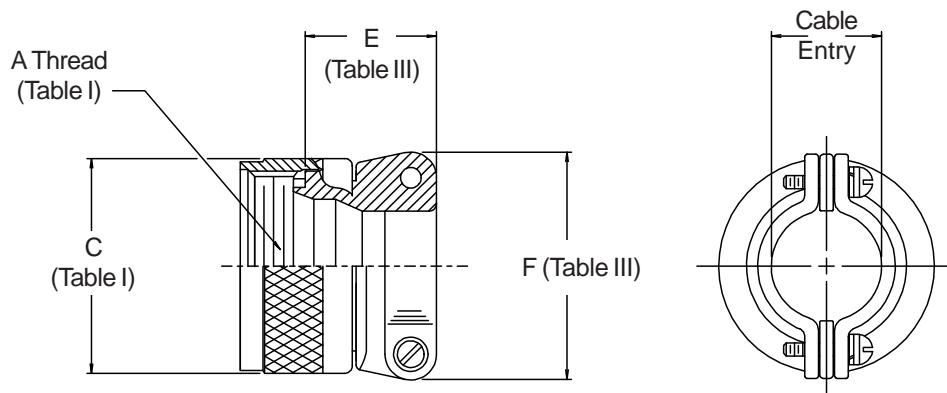
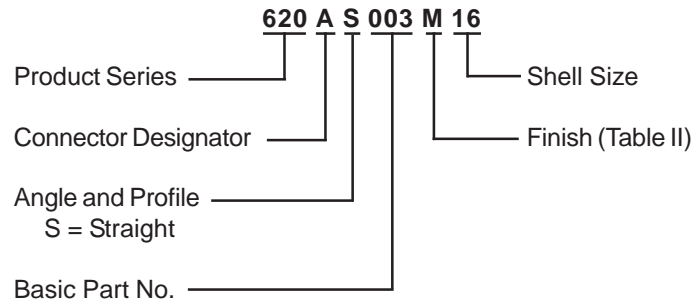


**CONNECTOR  
DESIGNATOR  
A-F-L-H-S  
ROTATABLE  
COUPLING**

**TABLE III: CABLE ENTRY**

Shell Size		E	F	H Cable Entry	
A,F,L	H			Closed	Open
08	09	.625 (15.9)	.750 (19.1)	.055 (1.4)	.125 (3.2)
10	11	.656 (16.7)	.750 (19.1)	.055 (1.4)	.188 (4.8)
12	13	.718 (18.2)	.937 (23.8)	.095 (2.4)	.250 (6.4)
14	15	.968 (24.6)	1.015 (25.8)	.219 (5.6)	.375 (9.5)
16	17	1.105 (28.1)	1.125 (28.6)	.219 (5.6)	.500 (12.7)
18	19	1.105 (28.1)	1.188 (30.2)	.345 (8.8)	.625 (15.9)
20	21	1.105 (28.1)	1.312 (33.3)	.469 (11.9)	.750 (19.1)
22	23	1.105 (28.1)	1.437 (36.5)	.594 (15.1)	.875 (22.2)
24	25	1.105 (28.1)	1.562 (39.7)	.594 (15.1)	1.000 (25.4)
28		1.105 (28.1)	1.812 (46.0)	.859 (21.8)	1.250 (31.8)

1. Cable Entry is defined as the accommodation entry for the wire bundle or cable. Dimensions are not intended for inspection criteria.
2. Metric dimensions (mm) are indicated in parentheses.

## X-ON Electronics

Largest Supplier of Electrical and Electronic Components

*Click to view similar products for [D-Sub Backshells](#) category:*

*Click to view products by [Glenair](#) manufacturer:*

Other Similar products are found below :

[173114-0084](#) [173112-1658](#) [600X51137X](#) [600X54009X](#) [66241-12A](#) [M85049/48-1-2](#) [M85049/48-3-5F](#) [M85049/6-38N](#) [M85049/86-12N03](#)  
[70.350.0636.4](#) [70.350.2435.1](#) [72.350.1035.2](#) [72.352.2435.1](#) [73.359.4035.3](#) [799-015TMH07M](#) [799-015TMH08N](#) [FKH1RE](#) [829472-1](#) [F-](#)  
[PHG-1E](#) [F-PHG-3E](#) [F-PHG-4E](#) [F-PHR-4E](#) [PCS-E20W](#) [8655MHRA0901KLF](#) [8655MHRA2501KLF](#) [958-009-010R011](#) [970-015-040R011](#)  
[970-025-030R121](#) [970-025-040R011](#) [971-009-030R121](#) [971-009-040R011](#) [971-015-040R011](#) [971-025-040R011](#) [GS85049/38-25M](#) [975T009-](#)  
[020R121](#) [975T015-020R121](#) [1-21986-2](#) [1-21986-5](#) [DB-20962](#) [DE-C8-J9-F4-1R](#) [DE-C8-J9-F5-1R](#) [DPH-B-003](#) [1437013-9](#) [1484402-8](#)  
[MS3057-10A](#) [156-3025-EX](#) [MS3417-16C](#) [16-500800](#) [165X02659X](#) [165X03329A](#)