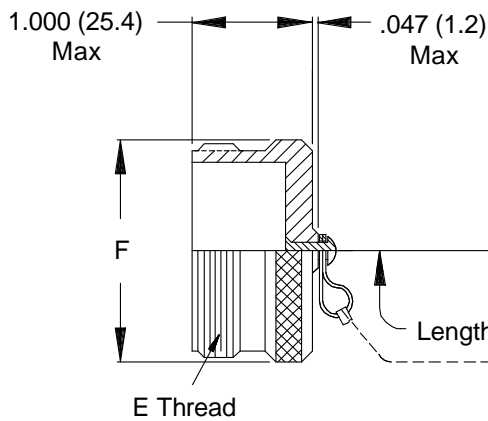
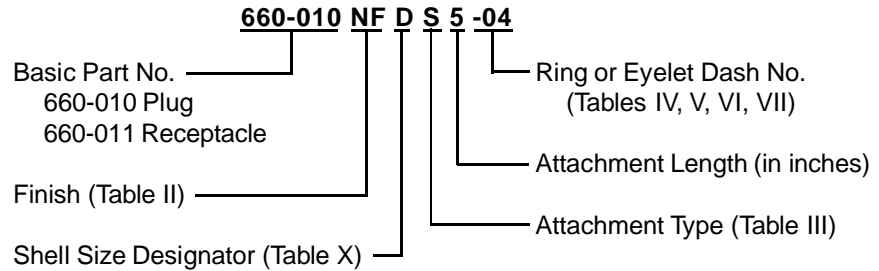
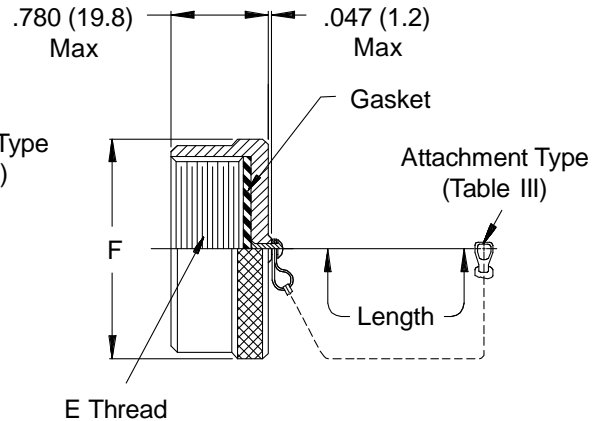


MIL-C-28840

660-010 Plug Cover

660-011 Receptacle Cover
TABLE X: SHELL SIZE DIMENSIONS

| Shell Size Designator | Shell Size (Ref.) | E Thread | F Max |
|-----------------------|-------------------|--------------------|--------------|
| A | 11 | .750-0.1P-0.2L-DS | 1.028 (26.1) |
| B | 13 | .875-0.1P-0.2L-DS | 1.141 (29.0) |
| C | 15 | 1.062-0.1P-0.2L-DS | 1.263 (32.1) |
| D | 17 | 1.125-0.1P-0.2L-DS | 1.387 (35.2) |
| E | 19 | 1.312-0.1P-0.2L-DS | 1.513 (38.4) |
| F | 23 | 1.500-0.1P-0.2L-DS | 1.703 (43.3) |
| G | 25 | 1.625-0.1P-0.2L-DS | 1.825 (46.4) |
| H | 29 | 1.812-0.1P-0.2L-DS | 2.143 (54.4) |
| J | 33 | 2.000-0.1P-0.2L-DS | 2.329 (59.2) |

See inside back cover fold-out or page 14 for Table II.

Metric dimensions (mm) are indicated in parentheses.

X-ON Electronics

Largest Supplier of Electrical and Electronic Components

Click to view similar products for [Circular MIL Spec Tools, Hardware & Accessories](#) *category:*

Click to view products by [Glenair](#) *manufacturer:*

Other Similar products are found below :

[0113-201-2025](#) [600-079-06](#) [600-146-06](#) [M10-101982-143](#) [M10-101982-163](#) [M10-101983-183](#) [M10-150912-083](#) [M10-454396-008](#)
[602GB18808](#) [CS3102A-22-14PW](#) [M2887615-CD](#) [627-009](#) [M38999/9-19B](#) [630A007NF083A](#) [630B007M051A](#) [630BJ003NF032H](#) [637-](#)
[149NF04B](#) [M39029/29-215](#) [6408-203V-09273](#) [6426-201-11343](#) [650FS002NF16](#) [660-008NF14S7-01](#) [660-009M22H8-03](#) [660-013NF19U6-](#)
[210](#) [660-015M10S6-17](#) [660-015NF10S5-01](#) [660-015NF14R3.5-01](#) [660-023NF19H6-19](#) [660-024NF11S12-01](#) [660-024NF11S3-01](#) [660-](#)
[024NF17S4-109](#) [660-050XM17F4-01](#) [660-068NF25R6-30G](#) [660-070M23S8-04](#) [660-073MTCH9-20](#) [M83723/61-18W](#) [M83723/61-218R](#)
[M83723/61-224W](#) [667-084-23C](#) [667-084-35C](#) [667-224NF16](#) [687-697NF-1](#) [M85049/94-10-A](#) [M85049/96-7-A](#) [M855282-10A01A](#)
[M85528/2-10B](#) [M855282-18A01A](#) [M85528/2-22A01A](#) [M85528/2-22AA](#) [710HS460NF2508](#)