

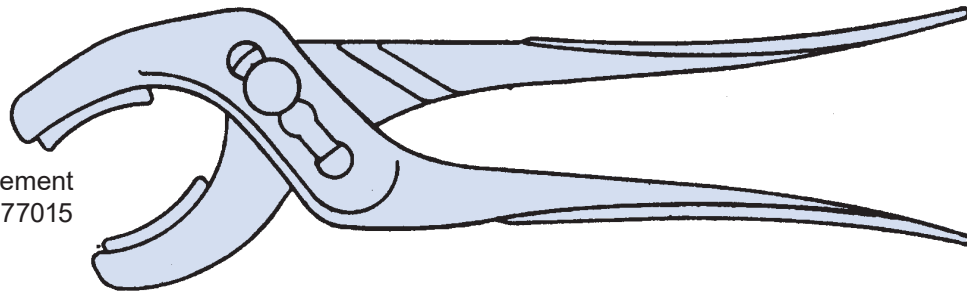
TG69 and TG82
Soft Jaw Pliers and Strap Wrench Assembly Tool
for Use with MIL-DTL-28840 Connectors



TG69

Basic
Number

Nylon Replacement
Inserts P/N G77015

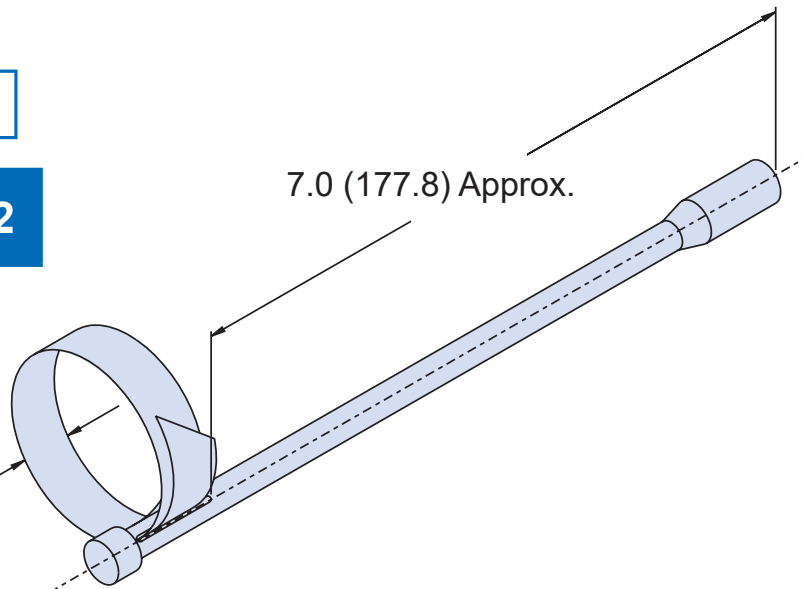


Basic
Number

TG82

7.0 (177.8) Approx.

7/16 (11.1)



F

Notes

2.50 (63.5) Max Capacity; Not recommended for composite coupling nuts (use 600-091 or 600-157)
1/4 Inch Drive
The replacement strap part number is G62748-11. Consult Factory for other lengths.

Dimensions in Inches (millimeters) are subject to change without notice.

X-ON Electronics

Largest Supplier of Electrical and Electronic Components

Click to view similar products for [Spanners](#) category:

Click to view products by [Glenair](#) manufacturer:

Other Similar products are found below :

[74005](#) [74008](#) [DCH.91.101.PN](#) [1406504-3](#) [1406504-4](#) [1406504-5](#) [1406504-7](#) [1725859-2](#) [9965](#) [999-16625-001](#) [G70515-18](#) [1055265-1](#)
[1055267-1](#) [1-1406504-0](#) [1055787-1](#) [DCH.91.251.PA](#) [TG70-18](#) [TG70](#) [DPH.99.005.2K](#) [DCP.91.045.TN](#) [1055512-1](#) [1055276-1](#) [R282303020](#)
[TA-0456](#) [DCA.91.149.0TN](#) [TA-0436](#) [TA-0398](#) [TOL-222901](#) [74_Z-0-0-193](#) [64W022-001](#) [294GB-5069-17-N](#) [74_Z-0-0-2](#) [523200-4](#) [294GB-](#)
[5070-25-A](#) [74_Z-0-0-79](#) [294GB-5070-17-A](#) [74_Z-0-0-321](#) [TOL-171801](#) [PR23350](#) [1490262-2](#) [9968](#) [AC24VS](#) [80117](#) [DCN.91.149.0TK](#) [BT-](#)
[A-6010CAGE](#) [R282340000](#) [BT-BS-609WT](#) [BT-A-6000B](#) [R282303000](#) [BT-BS-610R](#)