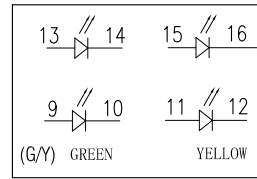
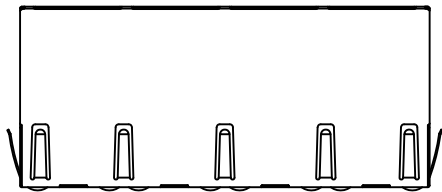
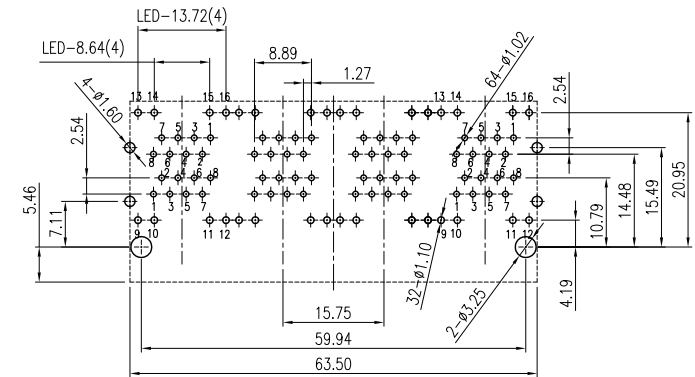
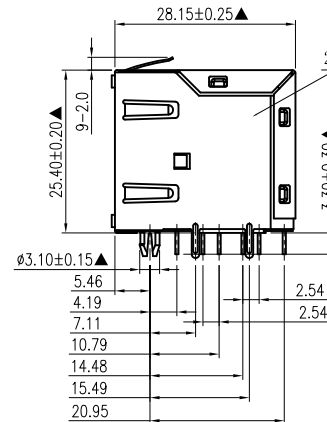
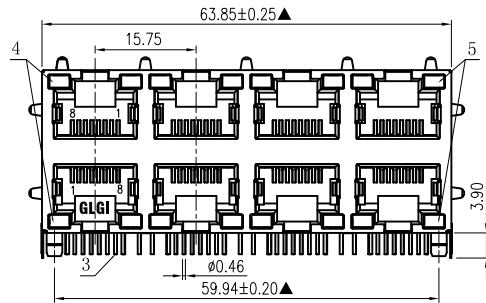


NO.	ECN NO.	DESCRIPTION	REV.	DRAW	DATE

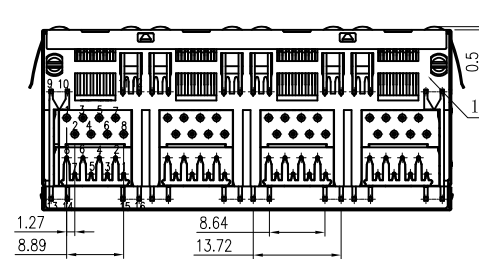


LED PIN DEFINE

MATERIALS:
 1. Housing: Glass Filled PA46 BLACK (RoHS).
 2. Shielding: C2680 T=0.20mm (RoHS).
 3. Contact: C51000 ϕ 0.46mm (RoHS).
 4. Led1: GREEN (RoHS). 5. Led2: YELLOW (RoHS).
 ※MATES WITH MODULAR PLUG CONFORMING TO FCC PART 68, SUBPART F.
 ※凡标注▲记号者, 为重点管控之尺寸.



RECOMMENDED P. C. B LAYOUT TOP VIEW
 (COMPONENT SIDE TOLERANCE \pm 0.05)



45031-XX G X X 1
 规格流水码 | 电镀代码
 | 05-GOLD FLASH

未注公差 容许公差 TOLERANCE . X \pm 0.35 X. \pm 3° . XX \pm 0.25 . X \pm 2° . XXX \pm 0.15 . XX \pm 1°				GLGNET ® 深圳方向电子有限公司 SHEN ZHEN GLGNET ELECTRONICS CO.,LTD.			
比例 SCALE	1:1	角法 PROJ.	设计 DESIGN				
张数 SHEET	1/1	纸张 SIZE	校对 CHECKED	料号 ITEM NO.	45031-02G051		
单位 UNIT	mm	版本 REV.	核准 APPROVE	图号 DWG NO.	GLG-WL-039		

X-ON Electronics

Largest Supplier of Electrical and Electronic Components

Click to view similar products for [Modular Connectors](#) / [Ethernet Connectors](#) category:

Click to view products by [Glgnet](#) manufacturer:

Other Similar products are found below :

[8949-H88/06BLKA/SN](#) [74441-0010/BKN](#) [PHP-6P6C-5](#) [GAX-3-66](#) [GDCX-PN-66](#) [GLX-A-44](#) [GLX-N-1010M-BLK](#) [GLX-S-88M-BLK](#)
[GMX-SMT4-N-88](#) [GSGX-N-2-88](#) [GSGX-N-4-88](#) [GSX-NS2-88-3.05](#) [GSX-NS-88-3.68](#) [PT-108A-8C-UL](#) [PTS-J531-8CS-50UL](#) [A-2014-0-4](#)
[GWLX-S9-88-YG](#) [DC-1021-8-WH-6](#) [1300530003](#) [1324640-4](#) [132764-001](#) [1413235](#) [MPS88RX-5000](#) [E5288-S000K3-L](#) [155302-001](#)
[AX101050](#) [AX101063](#) [AX101065](#) [AX101072](#) [AX101307](#) [AX101315](#) [AX101318](#) [AX102271](#) [AX102277](#) [AX102651](#) [AX102660](#) [AX104024](#)
[203475](#) [J0026D01ENL](#) [PC4D0018P](#) [KIT38082NI](#) [8949-B88/6](#) [2-6609208-5](#) [30-8956](#) [30-8964-100](#) [SM85](#) [17-103540](#) [191587](#) [PDI-68-RV](#)
[PHP-8P8C-S-5](#)