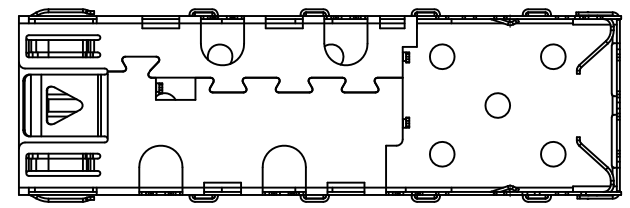
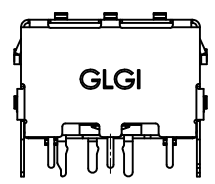
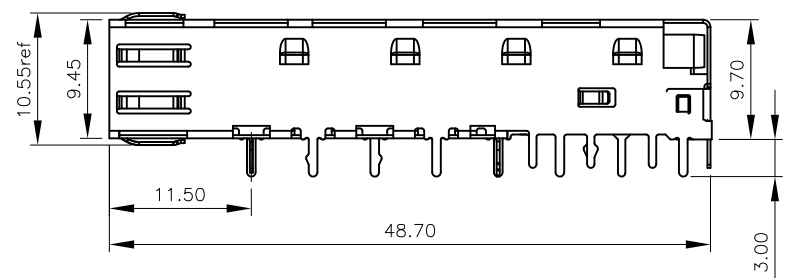
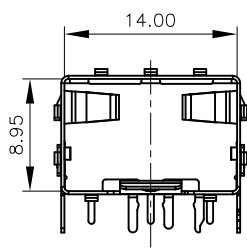
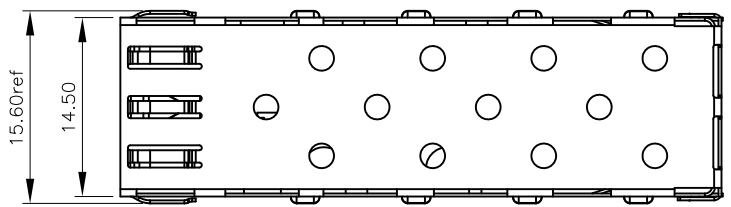


NO.	ECN NO.	DESCRIPTION	REV.	DRAW	DATE
1					
2					
3					



NOTES:
1.MATERIAL:COPPER ALLOY THICKNESS:0.25mm

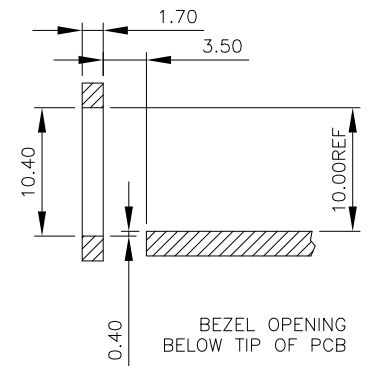
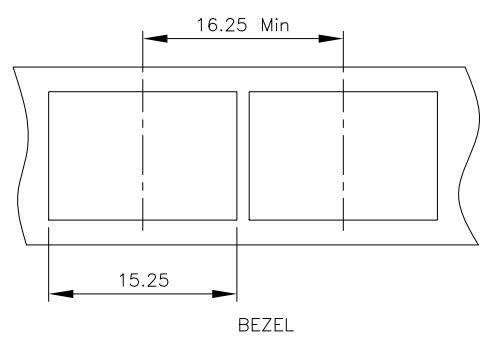
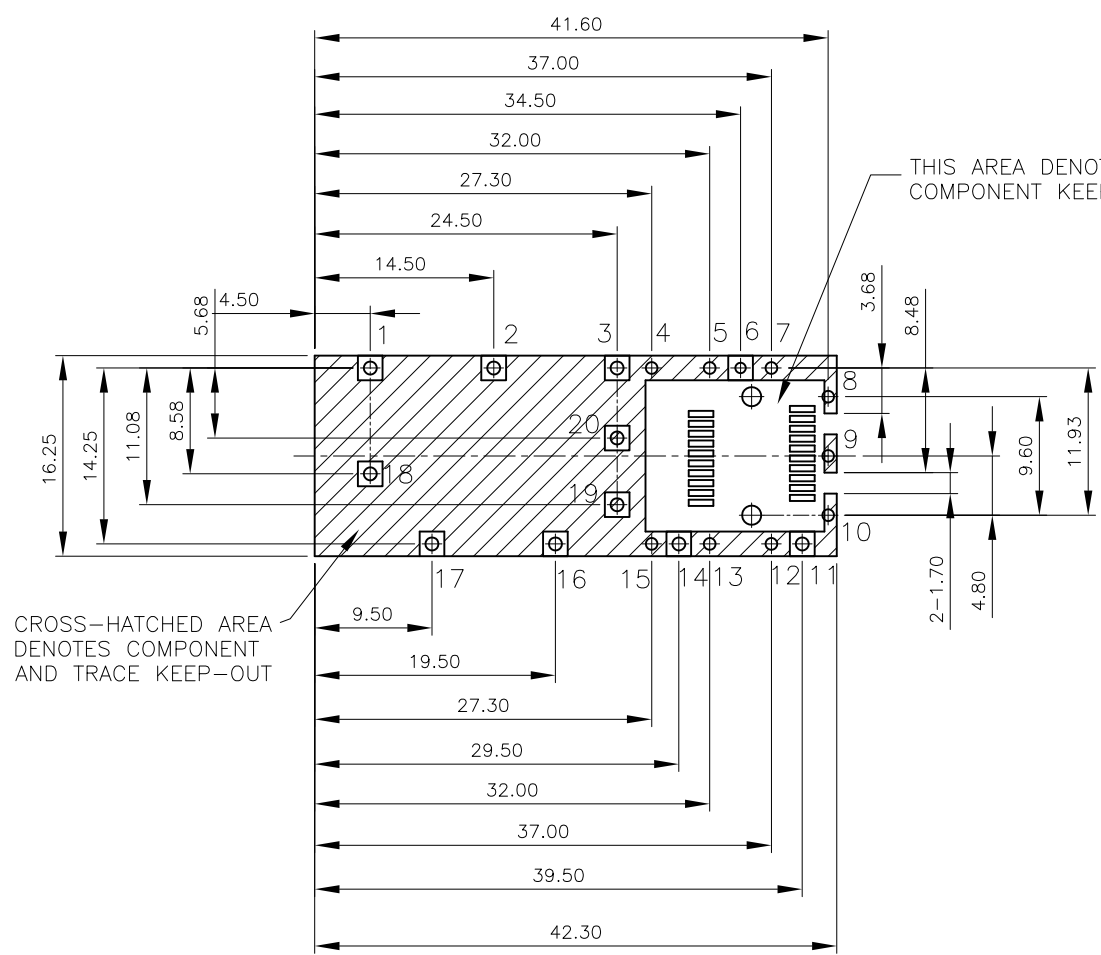
未注公差
容许公差 TOLERANCE

.X	X. ^o ±1 ^o
.XX ±0.25	.X. ^o ±0.5 ^o
.XXX ±0.15	.XX. ^o ±

GLGNET® 深圳方向电子有限公司
SHEN ZHEN GLGNET ELECTRONICS CO.,LTD.

比例 SCALE	1:1	角法 PROJ.		设计 DESIGN	Z Y Z 14.05.13	品名 TITLE	SFP 1X1 SHELL-2B(焊接式)
张数 SHEET	1/2	纸张 SIZE	A4	校对 CHECKED		料号 ITEM NO.	46012-000001
单位 UNIT	mm	版本 REV.	C1	核准 APPROVE		图号 DWG NO.	GLG-WS-031

NO.	ECN NO.	DESCRIPTION	REV.	DRAW	DATE
1					
2					
3					



CROSS-HATCHED AREA DENOTES COMPONENT AND TRACE KEEP-OUT

THIS AREA DENOTES COMPONENT KEEP-OUT

1. RECOMMENDED PCB THICKNESS:2.36
(MINIMUM PCB THICKNESS:1.57)
(ALL TOLERANCES ARE ±0.05)

1,2,3,11,14,16,17,18,19,20#孔直径为1.05mm;
4,5,7,8,9,10,12,13,15#孔直径为0.95mm;
6#孔直径为0.85mm;

未注公差 容许公差 TOLERANCE	
.X	X° ±1°
.XX ±0.25	.X° ±0.5°
.XXX ±0.15	.XX° ±

GLGNET® 深圳方向电子有限公司
SHEN ZHEN GLGNET ELECTRONICS CO.,LTD.

比例 SCALE	1:1	角法 PROJ.		设计 DESIGN	Z Y Z 14.05.13	品名 TITLE	SFP 1X1 SHELL-2B(焊接式)
张数 SHEET	2/2	纸张 SIZE	A4	校对 CHECKED		料号 ITEM NO.	46012-000001
单位 UNIT	mm	版本 REV.	C1	核准 APPROVE		图号 DWG NO.	GLG-WS-031

X-ON Electronics

Largest Supplier of Electrical and Electronic Components

Click to view similar products for [Headers & Wire Housings](#) category:

Click to view products by [Glgnet](#) manufacturer:

Other Similar products are found below :

[57102-F02-18ULF](#) [58102-G61-06LF](#) [0009485154](#) [009176003701906](#) [0050291907](#) [02.125.8002.8](#) [609-3404](#) [61062-3](#) [622-0430](#) [622-3653LF](#)
[63453-116](#) [636-1030](#) [636-1427](#) [636-3427](#) [636-4007](#) [641938-9](#) [644827-2](#) [65495-038](#) [65692-001LF](#) [65781-018](#) [65781-047](#) [65817-010LF](#)
[65817-015LF](#) [66207-023LF](#) [67016-026LF](#) [67095-007LF](#) [68631-112](#) [68645-018](#) [68648-049](#) [699319-000](#) [70.362.1628.0](#) [70-4210](#) [70-4226B](#)
[70-4853B](#) [707-5020](#) [707-5028](#) [71.350.2428.0](#) [71961-016LF](#) [733-134](#) [754199-000](#) [760-3052](#) [787-8014-00](#) [FCN-367T-T012/H](#) [80.063.4001.1](#)
[800-90-001-10-001000](#) [800-90-010-10-002000](#) [801-43-002-10-013000](#) [801-43-006-10-002000](#) [803-41-018-10-001000](#) [803-43-014-20-](#)
[001000](#)