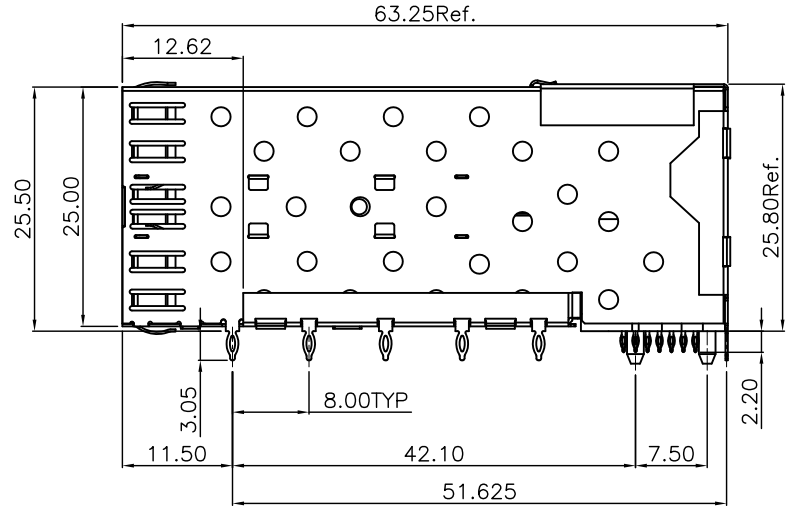
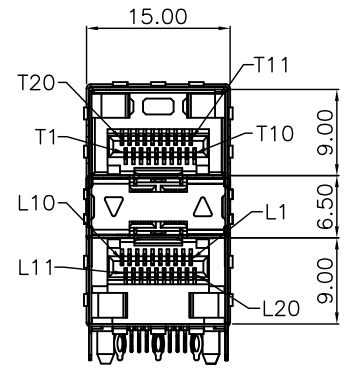


NO.	ECN NO.	DESCRIPTION	REV.	DRAW	DATE



NOTES:

MATERIAL:

- 壳子:C7701 T=0.25mm (RoHS).
- 端子:C5210 T=0.20mm (RoHS).
- 塑胶主体:LCP 黑色 (RoHS).
- 透光柱塑壳:PA46 黑色 (RoHS).
- 透光柱:PC 透明 (RoHS).

46019-08XXX1

M32:Ni50u",Au15u",Matte Sn150u"

未注公差 容许公差 TOLERANCE .X ±0.25 X.° ±2° .XX ±0.15 .X° ±1° .XXX ±0.05 .XX° ±0.5°				<b>GLGNET</b> ® 深圳方向电子有限公司 SHEN ZHEN GLGNET ELECTRONICS CO.,LTD.			
比例 SCALE	1:1	角法 PROJ.		设计 DESIGN	品名 TITLE	2x1 SFP-02 WITH OUTER LIGHT PIPE	
张数 SHEET	1/4	纸张 SIZE	A4	校对 CHECKED	料号 ITEM NO.	46019-08M321	
单位 UNIT	mm	版本 REV.	B4	核准 APPROVE	图号 DWG NO.	GLG-WS-051	

8

7

6

5

4

3

2

1

NO.	ECN NO.	DESCRIPTION	REV.	DRAW	DATE

D

D

C

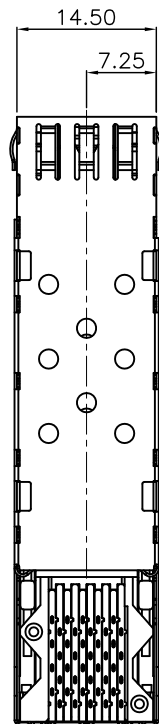
C

B

B

A

A



未注公差  
容许公差 TOLERANCE  
 .X ±0.25 X.° ±2°  
 .XX ±0.15 .X° ±1°  
 .XXX ±0.05 .XX° ±0.5°

**GLGNET**® 深圳方向电子有限公司  
 SHEN ZHEN GLGNET ELECTRONICS CO.,LTD.

比例 SCALE	1:1	角法 PROJ.		设计 DESIGN		品名 TITLE	2x1 SFP-02 WITH OUTER LIGHT PIPE
张数 SHEET	2/4	纸张 SIZE	A4	校对 CHECKED		料号 ITEM NO.	46019-08M321
单位 UNIT	mm	版本 REV.	B4	核准 APPROVE		图号 DWG NO.	GLG-WS-051

8

7

6

5

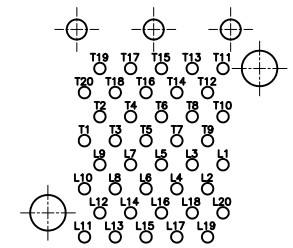
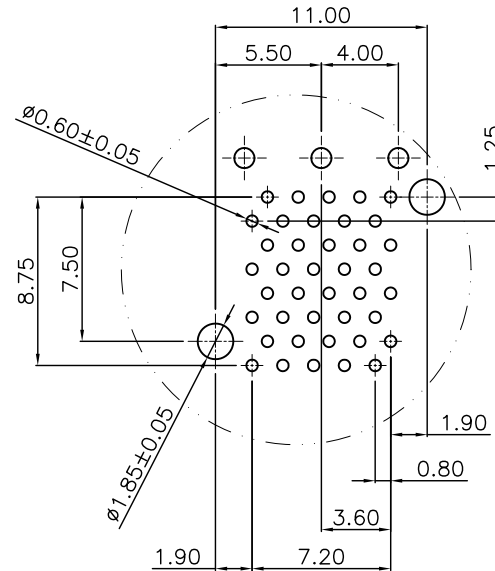
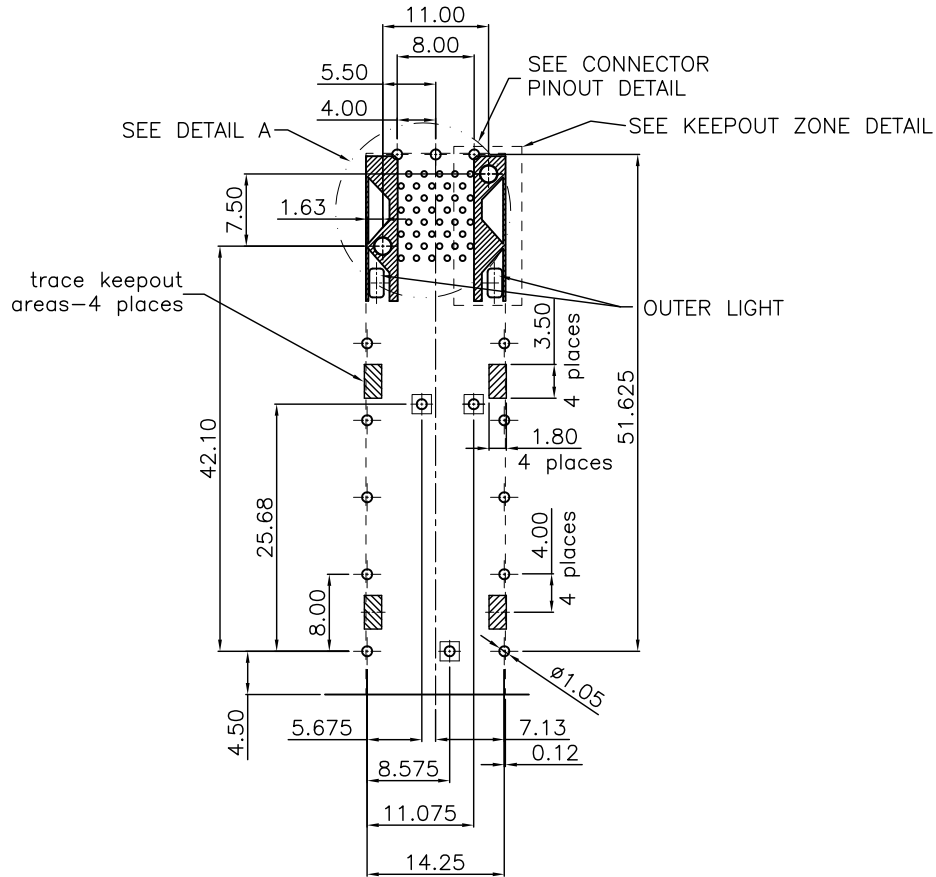
4

3

2

1

NO.	ECN NO.	DESCRIPTION	REV.	DRAW	DATE



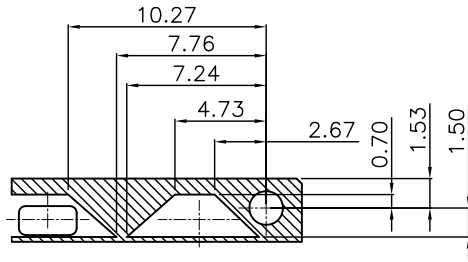
CONNETTON PINOUT DETAIL  
COMPONENT SIDE OF BOARD

RECOMMENDED PCB LAOUT (COMPONENT SIDE)  
PCB TOLERANCE:  $\pm 0.05$

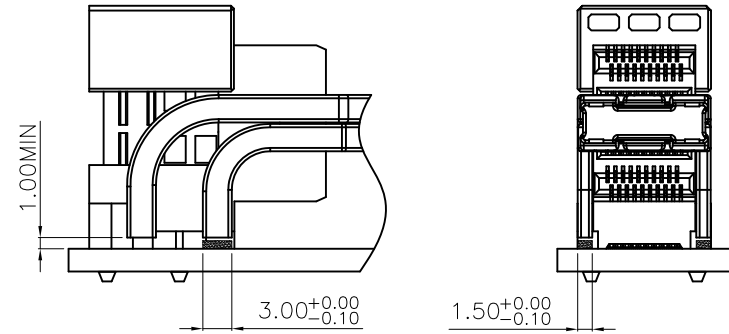
- RECOMMENDED PCB THICKNESS: 2.36 (MINIMUM PCB THICKNESS: 1.57)
- 考虑客户使用兼容性器件,  $\square$  处孔位, 建议PCB LAYOUT图有设计, 但我司此规格器件处无对应引脚.

未注公差 容许公差 TOLERANCE . X $\pm 0.25$ X. $\circ \pm 2^\circ$ . XX $\pm 0.15$ .X $\circ \pm 1^\circ$ . XXX $\pm 0.05$ .XX $\circ \pm 0.5^\circ$				<b>GLGNET</b> ® 深圳方向电子有限公司 SHEN ZHEN GLGNET ELECTRONICS CO.,LTD.			
比例 SCALE	1:1	角法 PROJ.		设计 DESIGN	品名 TITLE	2x1 SFP-02 WITH OUTER LIGHT PIPE	
张数 SHEET	3/4	纸张 SIZE	A4	校对 CHECKED	料号 ITEM NO.	46019-08M321	
单位 UNIT	mm	版本 REV.	B4	核准 APPROVE	图号 DWG NO.	GLG-WS-051	

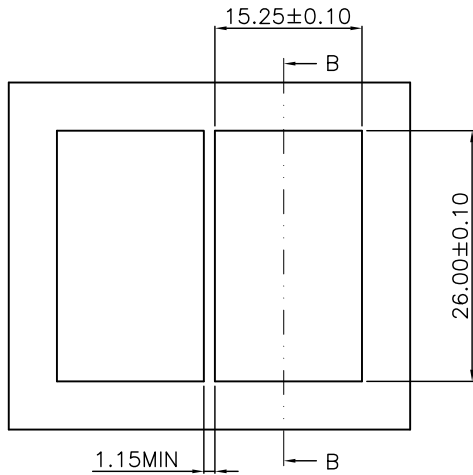
NO.	ECN NO.	DESCRIPTION	REV.	DRAW	DATE



DETAIL-LIGHTPIPE LOCATION AND OTHER ZONES  
SCALE 2:1

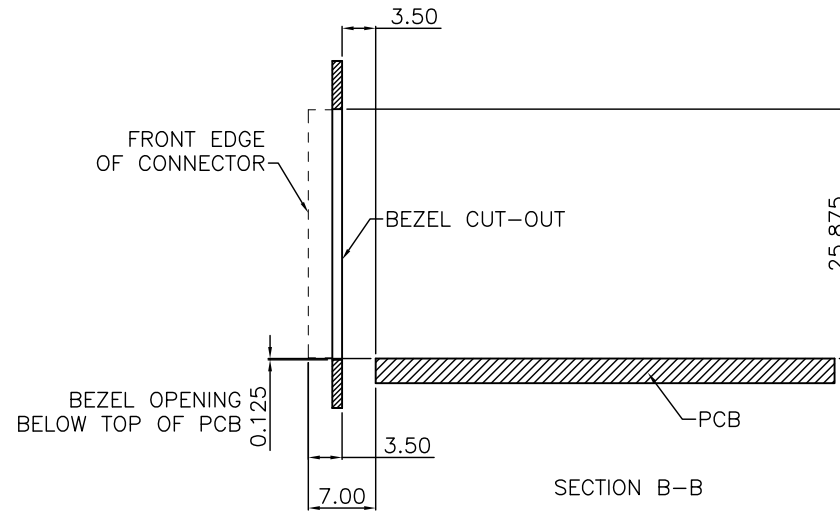


LED CLEARANCE REQUIREMENTS



BEZEL

RECOMMENDED PANEL CUTOUT AND PC BOARD  
PANEL POSITION AND THICKNESS 0.8-2.6



SECTION B-B

未注公差	容许公差 TOLERANCE	
.X	±0.25	X.° ±2°
.XX	±0.15	.X.° ±1°
.XXX	±0.05	.XX° ±0.5°

**GLGNET**® 深圳方向电子有限公司  
SHEN ZHEN GLGNET ELECTRONICS CO.,LTD.

比例 SCALE	1:1	角法 PROJ.	设计 DESIGN	品名 TITLE	2x1 SFP-02 WITH OUTER LIGHT PIPE
张数 SHEET	4/4	纸张 SIZE	校对 CHECKED	料号 ITEM NO.	46019-08M321
单位 UNIT	mm	版本 REV.	核准 APPROVE	图号 DWG NO.	GLG-WS-051

## X-ON Electronics

Largest Supplier of Electrical and Electronic Components

*Click to view similar products for [Headers & Wire Housings](#) category:*

*Click to view products by [Glgnet](#) manufacturer:*

Other Similar products are found below :

[0015917161](#) [0022155065](#) [57102-F02-18ULF](#) [58102-G61-06LF](#) [582553-1](#) [01.001.5753.1](#) [0050291907](#) [02.125.8002.8](#) [609-3404](#) [61062-3](#)  
[CSU011177004](#) [622-0430](#) [622-3653LF](#) [63453-116](#) [636-1030](#) [636-1427](#) [636-3427](#) [636-4007](#) [641938-9](#) [65495-038](#) [65692-001LF](#) [65781-018](#)  
[65781-047](#) [65817-010LF](#) [65817-015LF](#) [67095-007LF](#) [67601157](#) [68631-112](#) [68645-018](#) [699319-000](#) [70.362.1628.0](#) [70-4210](#) [70-4226B](#) [70-](#)  
[4853B](#) [71.350.2428.0](#) [733-134](#) [733-162](#) [760-3052](#) [MHR-64-VUAL](#) [80.063.4001.1](#) [800-90-001-10-001000](#) [801-43-002-10-013000](#)  
[801-43-006-10-002000](#) [803-43-024-10-001000](#) [803-93-012-10-001000](#) [8-1437020-4](#) [819-22-004-30-001101](#) [820-22-006-30-001101](#)  
[820-22-008-30-001101](#) [821-22-002-10-001101](#)