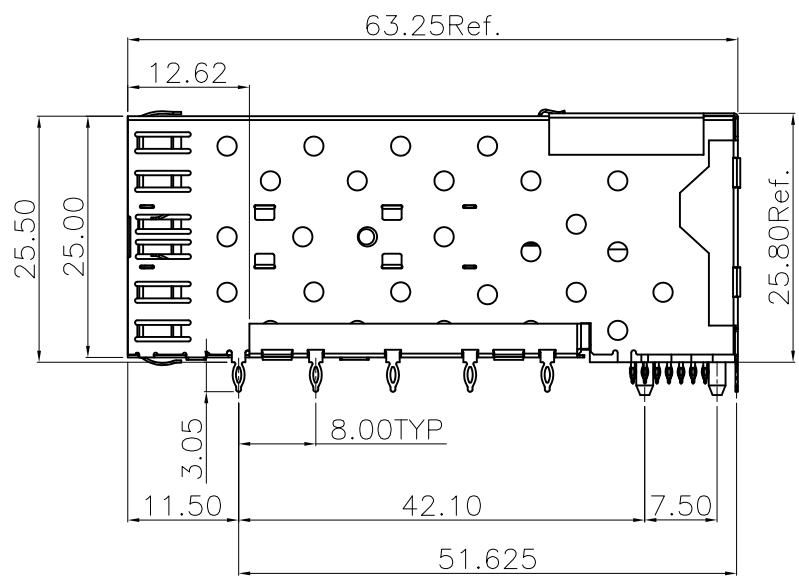
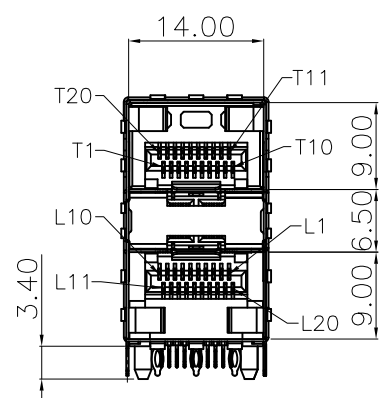


3		2		1	
NO.	ECN NO.	DESCRIPTION	REV.	DRAW	DATE



注：
 塑壳:LCP 黑色 (RoHS).
 端子:C5210 T=0.20mm (RoHS).
 壳子:C7701 T=0.25mm (RoHS).

46029-XXXXX1
 M32: Ni50u", Au15u", Matte Sn150u"

未注公差 容许公差 TOLERANCE				GLGNET ® 深圳方向电子有限公司 SHEN ZHEN GLGNET ELECTRONICS CO.,LTD.			
.X ±0.30 X.° ±2° .XX ±0.25 .X° ±1° .XXX ±0.15 .XX° ±							
比例 SCALE	1:1	角法 PROJ.		设计 DESIGN		品名 TITLE	2x1 SFP-E-02
张数 SHEET	1/4	纸张 SIZE	A4	校对 CHECKED		料号 ITEM NO.	46029-04M321
单位 UNIT	mm	版本 REV.	B1	核准 APPROVE		图号 DWG NO.	GLG-WS-070

8

7

6

5

4

3

2

1

NO.	ECN NO.	DESCRIPTION	REV.	DRAW	DATE

D

D

C

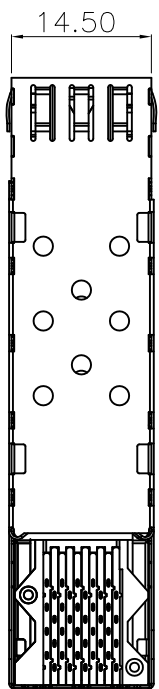
C

B

B

A

A



未注公差 容许公差 TOLERANCE		GLGNET ® 深圳方向电子有限公司 SHEN ZHEN GLGNET ELECTRONICS CO.,LTD.					
.X	±0.30					X.°	±2°
.XX	±0.25					.X.°	±1°
.XXX	±0.15					.XX.°	±
比例 SCALE	1:1	角法 PROJ.		设计 DESIGN	品名 TITLE	2x1 SFP-E-02	
张数 SHEET	2/4	纸张 SIZE	A4	校对 CHECKED	料号 ITEM NO.	46029-04M321	
单位 UNIT	mm	版本 REV.	B1	核准 APPROVE	图号 DWG NO.	GLG-WS-070	

8

7

6

5

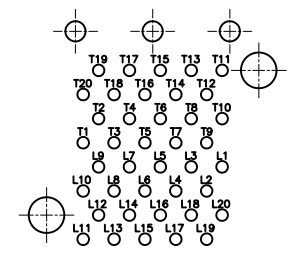
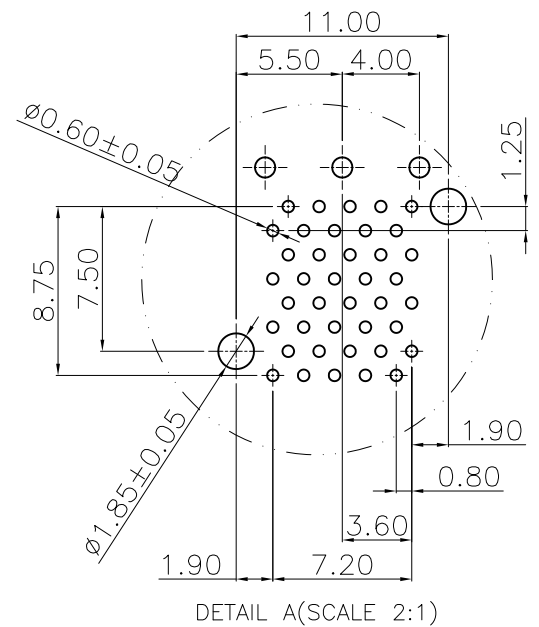
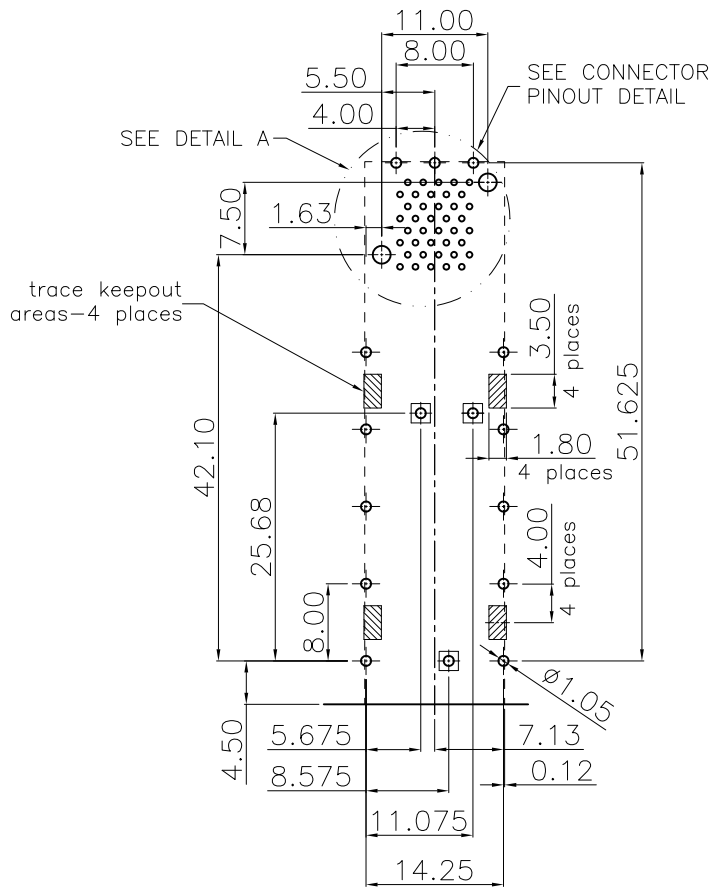
4

3

2

1

NO.	ECN NO.	DESCRIPTION	REV.	DRAW	DATE

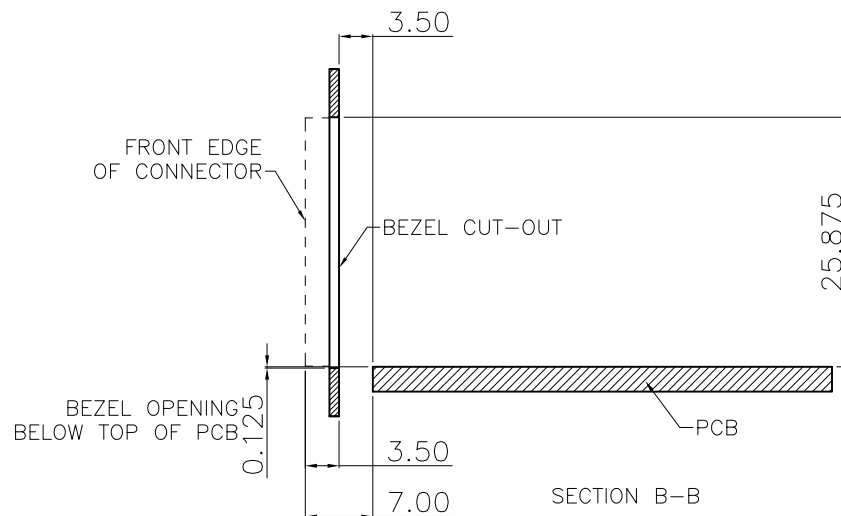
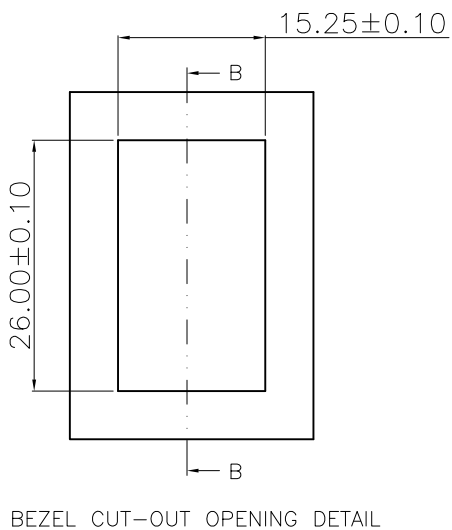


CONNETION PINOUT DETAIL
COMPONENT SIDE OF BOARD

- NOTES:
1. RECOMENDED PCB LAYOUT (COMPONENT SIDE)
PCB TOLERANCE ± 0.05
 2. ϕ 处定位孔,为考虑器件兼容性设计,对应器件SFP处可无鱼眼
针脚,但PCB Layout 图须有.

未注公差 容许公差 TOLERANCE		GLGNET ® 深圳方向电子有限公司 SHEN ZHEN GLGNET ELECTRONICS CO.,LTD.					
.X	± 0.30					X.°	$\pm 2^\circ$
.XX	± 0.25					.X°	$\pm 1^\circ$
.XXX	± 0.15					.XX°	\pm
比例 SCALE	1:1	角法 PROJ.		设计 DESIGN	品名 TITLE	2x1 SFP-E-02	
张数 SHEET	3/4	纸张 SIZE	A4	校对 CHECKED	料号 ITEM NO.	46029-04M321	
单位 UNIT	mm	版本 REV.	B1	核准 APPROVE	图号 DWG NO.	GLG-WS-070	

3			2		1	
NO.	ECN NO.	DESCRIPTION	REV.	DRAW	DATE	



未注公差 容许公差 TOLERANCE				GLGNET ® 深圳方向电子有限公司 SHEN ZHEN GLGNET ELECTRONICS CO.,LTD.			
.X ±0.30 X° ±2° .XX ±0.25 .X° ±1° .XXX ±0.15 .XX° ±							
比例 SCALE	1:1	角法 PROJ.	设计 DESIGN	品名 TITLE	2x1 SFP-E-02		
张数 SHEET	4/4	纸张 SIZE	A4	校对 CHECKED	料号 ITEM NO.	46029-04M321	
单位 UNIT	mm	版本 REV.	B1	核准 APPROVE	图号 DWG NO.	GLG-WS-070	

X-ON Electronics

Largest Supplier of Electrical and Electronic Components

Click to view similar products for [Headers & Wire Housings](#) category:

Click to view products by [Glgnet](#) manufacturer:

Other Similar products are found below :

[0015917161](#) [0022155065](#) [57102-F02-18ULF](#) [58102-G61-06LF](#) [582553-1](#) [01.001.5753.1](#) [0050291907](#) [02.125.8002.8](#) [609-3404](#) [61062-3](#)
[CSU011177004](#) [622-0430](#) [622-3653LF](#) [63453-116](#) [636-1030](#) [636-1427](#) [636-3427](#) [636-4007](#) [641938-9](#) [65495-038](#) [65692-001LF](#) [65781-018](#)
[65781-047](#) [65817-010LF](#) [65817-015LF](#) [67095-007LF](#) [67601157](#) [68631-112](#) [68645-018](#) [699319-000](#) [70.362.1628.0](#) [70-4210](#) [70-4226B](#) [70-](#)
[4853B](#) [71.350.2428.0](#) [733-134](#) [733-162](#) [760-3052](#) [MHR-64-VUAL](#) [80.063.4001.1](#) [800-90-001-10-001000](#) [801-43-002-10-013000](#)
[801-43-006-10-002000](#) [803-43-024-10-001000](#) [803-93-012-10-001000](#) [8-1437020-4](#) [819-22-004-30-001101](#) [820-22-006-30-001101](#)
[820-22-008-30-001101](#) [821-22-002-10-001101](#)