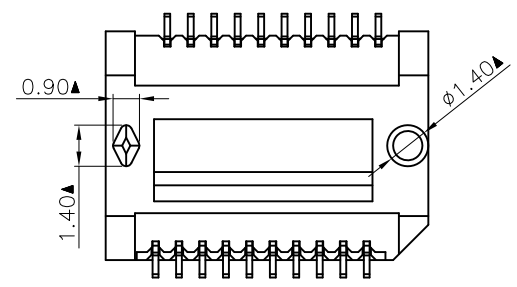
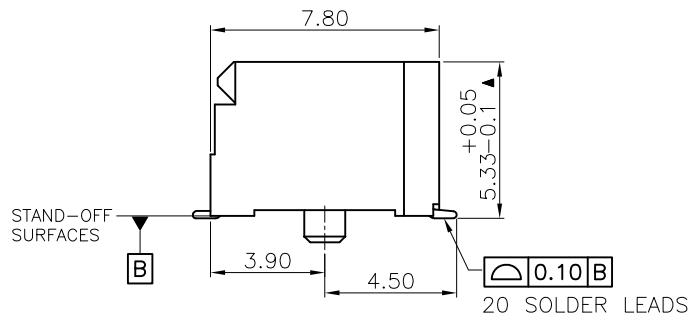
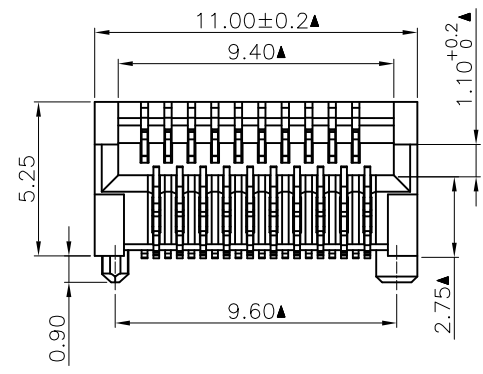
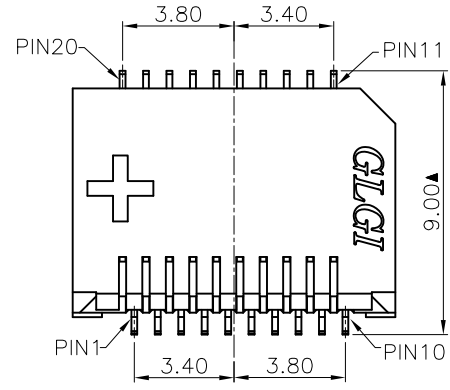


| NO. | ECN NO. | DESCRIPTION | REV. | DRAW | DATE |
|-----|---------|-------------|------|------|------|
| 1. | | | | | |
| 2. | | | | | |
| 3. | | | | | |



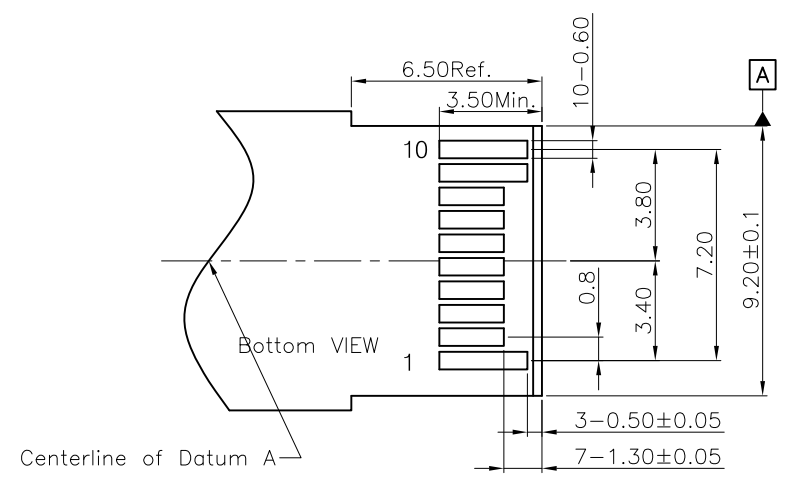
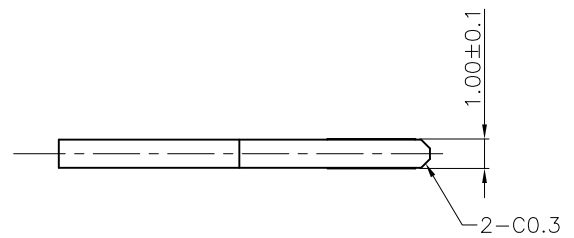
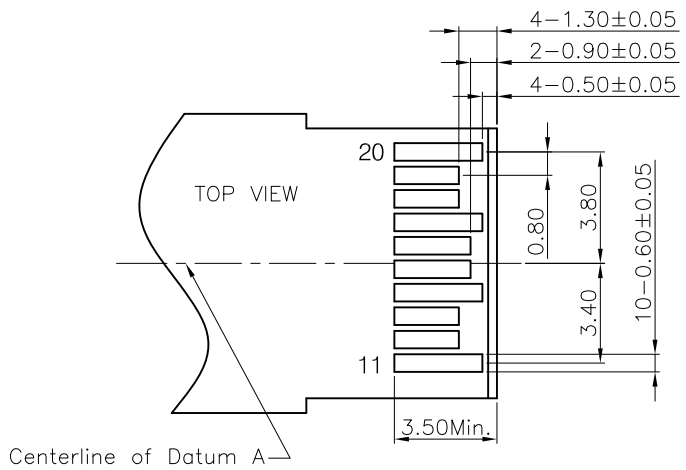
47030-00XXX1
 └─ J19-Au15u" (半金镍)

NOTES:
 1. MATERIAL:
 HOUSING: LCP UL94V-0, BLACK
 CONTACT: C5210R-EH, t=0.20mm
 2. DURABILITY TEST: 100 CYCLES MIN.
 3. SPECIFICATION:
 DIELECTRIC STRENGTH: AC 300V/MINUTE
 INSULATOR RESISTANCE: 500 Mohm MIN
 CONTACT RESISTANCE: 40 mohm Max.
 OPERATING TEMPERATURE: -40° ~ +85°

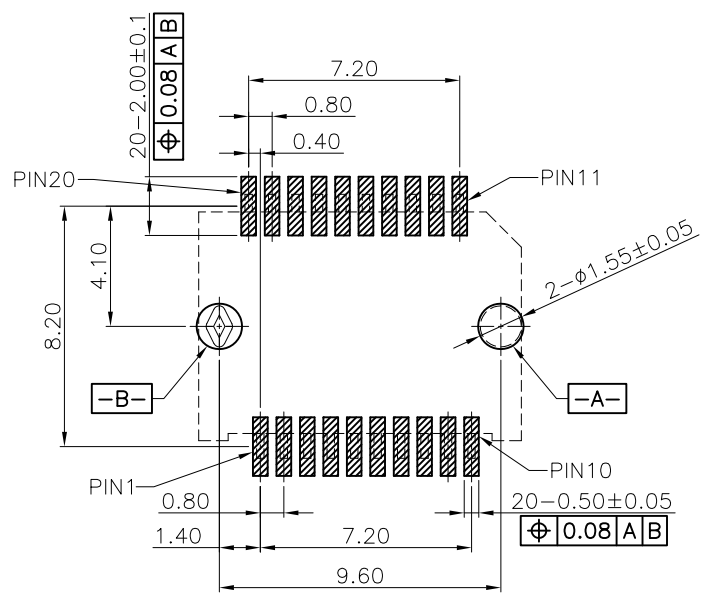
| | | | | | | | |
|------------------------|-------------------|-------------|----|---------------|--|-----------------|--------------|
| 未注公差 容许公差 TOLERANCE | | | | 设计 DESIGN | | 品名 TITLE | |
| .X | X.° ±1° | | | | | SFP+ 20PIN CONN | |
| .XX | ±0.25 .X° ±0.5° | | | 校对 CHECKED | | 料号 ITEM NO. | |
| .XXX | ±0.10 .XX° ±0.03° | | | 核准 APPROVE | | 47030-00J191 | |
| 比例 SCALE | 4:1 | 角法 PROJ. | | 设计 DESIGN | | 料号 ITEM NO. | 47030-00J191 |
| 张数 SHEET | 1/2 | 纸张 SIZE | A4 | 核准 APPROVE | | 图号 DWG NO. | GLG-WS-088 |
| 单位 UNIT | mm | 版本 REV. | A4 | | | | |

GLGNET® 深圳方向电子有限公司
 SHEN ZHEN GLGNET ELECTRONICS CO.,LTD.

| NO. | ECN NO. | DESCRIPTION | REV. | DRAW | DATE |
|-----|---------|-------------|------|------|------|
| 1. | | | | | |
| 2. | | | | | |
| 3. | | | | | |



RECOMMENDED LAYOUT
MATING PCB SIDE



RECOMMENDED PCB LAYOUT(TOP VIEW)
(ALL TOLERANCES ARE ±0.05)

| 未注公差 容许公差 TOLERANCE | |
|------------------------|-------------------|
| .X | X.° ±1° |
| .XX | ±0.25 .X° ±0.5° |
| .XXX | ±0.10 .XX° ±0.03° |

GLGNET® 深圳方向电子有限公司
SHEN ZHEN GLGNET ELECTRONICS CO.,LTD.

| | | | | | | | |
|-------------|-----|-------------|----|---------------|--|----------------|-----------------|
| 比例 SCALE | 4:1 | 角法 PROJ. | | 设计 DESIGN | | 品名 TITLE | SFP+ 20PIN CONN |
| 张数 SHEET | 2/2 | 纸张 SIZE | A4 | 校对 CHECKED | | 料号 ITEM NO. | 47030-00J191 |
| 单位 UNIT | mm | 版本 REV. | A4 | 核准 APPROVE | | 图号 DWG NO. | GLG-WS-088 |

X-ON Electronics

Largest Supplier of Electrical and Electronic Components

Click to view similar products for [Standard Card Edge Connectors](#) category:

Click to view products by [Glgnet](#) manufacturer:

Other Similar products are found below :

[CR7E-30DB-3.96E\(72\)](#) [6364499-1](#) [6565204-6](#) [147889-1](#) [EBT15622B2X](#) [1-582587-1](#) [284-0102-12100](#) [286-0052-12101A](#) [306022901000000](#)
[307-012-502-202](#) [307-056-520-300](#) [A6D22DS29C2](#) [1926088-2](#) [2129318-1](#) [287-0032-12101](#) [345-060-559-303](#) [392-008-559-201](#) [534671-1](#)
[341-240-317](#) [345-044-500-300](#) [346-240-318](#) [387-012-523-300](#) [395-100-524-300](#) [09-07-2032](#) [10035388-802LF](#) [10115859-011LF](#) [10122859-](#)
[009LF](#) [101269333204245CLF](#) [530555-1](#) [66925-516LF](#) [5145409-2](#) [73726-0005](#) [66308-1](#) [5036A30](#) [PEC-07-02-T-S-A](#) [346-014-520-801](#)
[KSLX-62-BR](#) [307-048-502-202](#) [CE100F26-7-C](#) [CE100F28-3-D](#) [CE100F28-4-D](#) [CE156F18-9-C](#) [CE156F22-5-D](#) [CE156F22-9-C](#) [CT100F22-](#)
[2-D](#) [CT100F22-3-D](#) [CT100F24-2-D](#) [CT100F24-3-D](#) [CT100F24-6-C](#) [CT156F22-4-D](#)