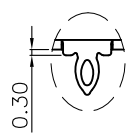
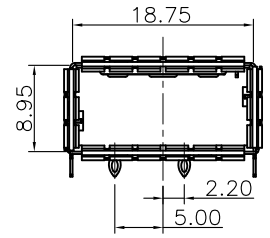
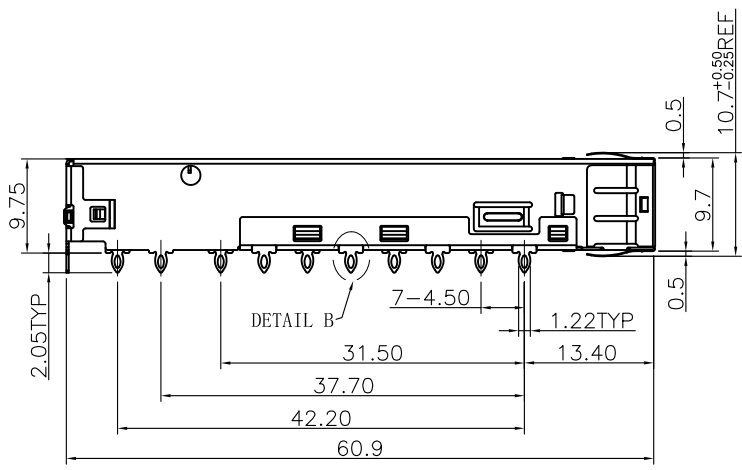
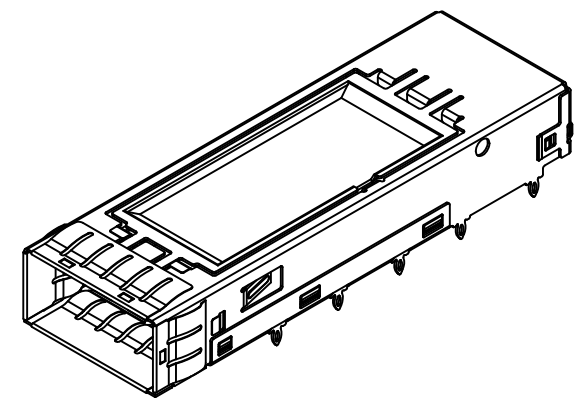
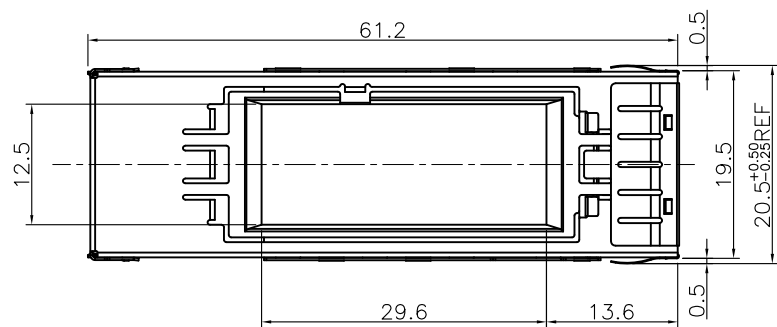


| NO. | ECN NO. | DESCRIPTION | REV. | DRAW | DATE |
|-----|---------|-------------|------|-------|----------|
| 1 | | 完善槽位位置尺寸 | A2 | W H J | 20.09.05 |
| 2 | | | | | |
| 3 | | | | | |

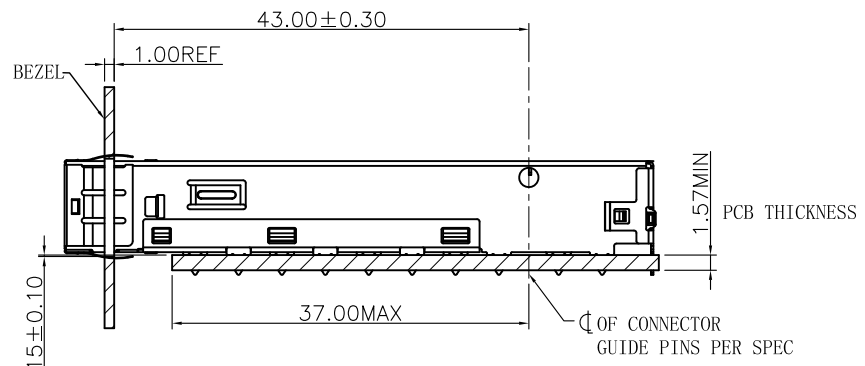
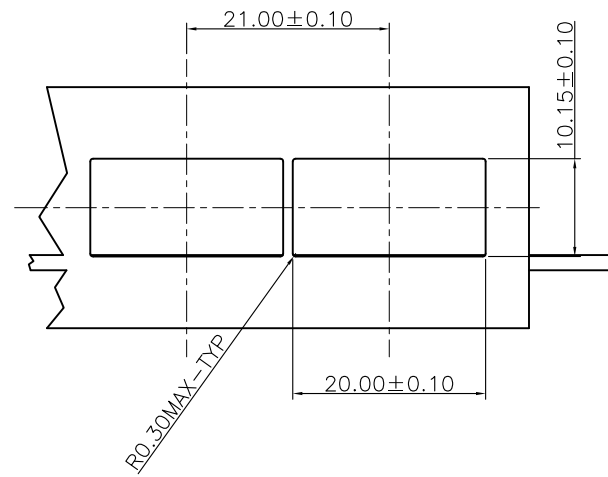


DETAIL B (SCALE 2:1)

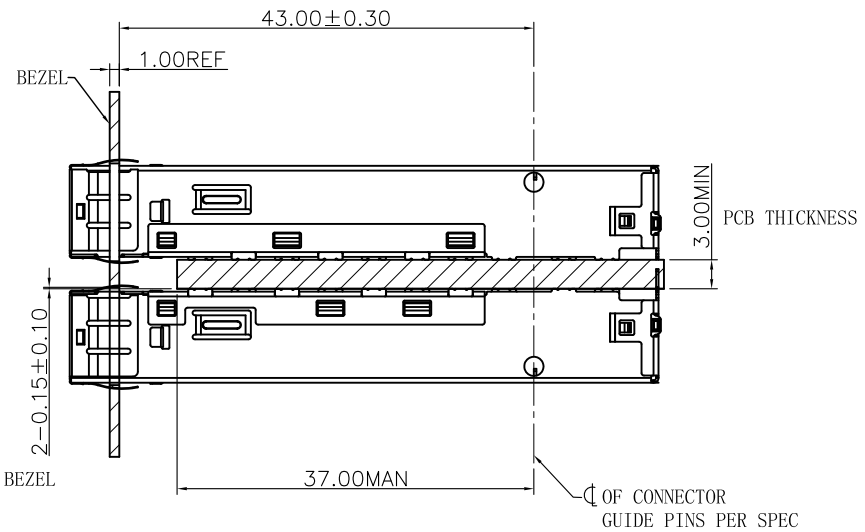
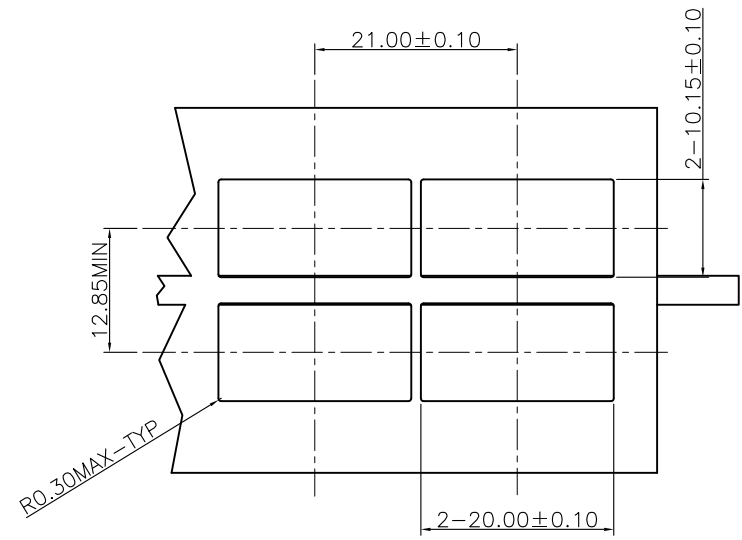
NOTES:
1. CAGE: COPPER ALLOY THICKNESS: 0.25mm

| | | | | | | | |
|--|-----|-------------|----|--|--|----------------|---------------|
| 未注公差 容许公差 TOLERANCE .X ±0.35 X.* ±2° .XX ±0.25 .X.* ±1° .XXX ±0.10 .XX.* ± | | | | GLGNET® 深圳方向电子有限公司 SHEN ZHEN GLGNET ELECTRONICS CO.,LTD. | | | |
| 比例 SCALE | 1:1 | 角法 PROJ. | | 设计 DESIGN | | 品名 TITLE | QSFP28 1x1-C0 |
| 张数 SHEET | 1/3 | 纸张 SIZE | A4 | 校对 CHECKED | | 料号 ITEM NO. | 49003-00N011 |
| 单位 UNIT | mm | 版本 REV. | A2 | 核准 APPROVE | | 图号 DWG NO. | GLG-WS-206 |

| NO. | ECN NO. | DESCRIPTION | REV. | DRAW | DATE |
|-----|---------|-------------|------|-------|----------|
| 1 | | 完善槽位位置尺寸 | A2 | W H J | 20.09.05 |
| 2 | | | | | |
| 3 | | | | | |



(BOTTOM OF CUT-OUT IN BEZEL TO TOP PCB)



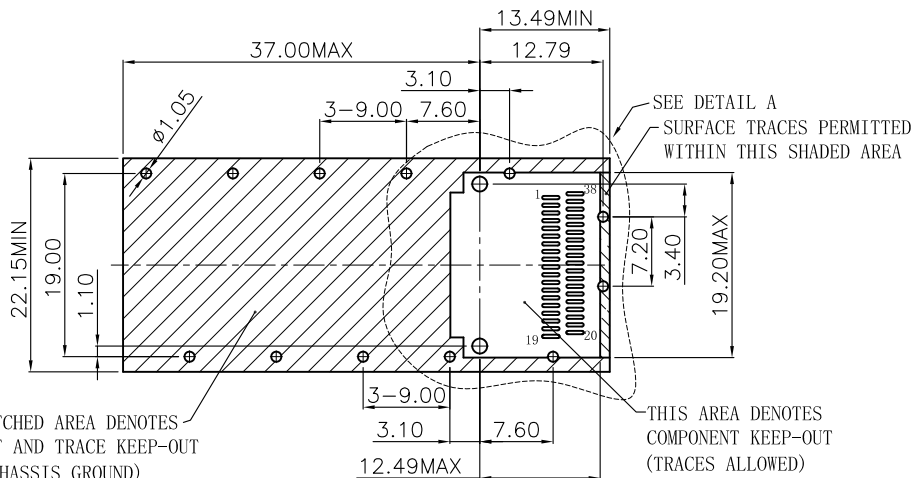
(BOTTOM OF CUT-OUT IN BEZEL TO TOP PCB)

| | | |
|------|----------------|----------|
| 未注公差 | 容许公差 TOLERANCE | |
| .X | ±0.35 | X.* ±2° |
| .XX | ±0.25 | .X.* ±1° |
| .XXX | ±0.10 | .XX.* ± |

GLGNET® 深圳方向电子有限公司
SHEN ZHEN GLGNET ELECTRONICS CO.,LTD.

| | | | | | | | |
|-------------|-----|-------------|----|---------------|--|----------------|---------------|
| 比例 SCALE | 1:1 | 角法 PROJ. | | 设计 DESIGN | | 品名 TITLE | QSFP28 1x1-C0 |
| 张数 SHEET | 2/3 | 纸张 SIZE | A4 | 校对 CHECKED | | 料号 ITEM NO. | 49003-00N011 |
| 单位 UNIT | mm | 版本 REV. | A2 | 核准 APPROVE | | 图号 DWG NO. | GLG-WS-206 |

| NO. | ECN NO. | DESCRIPTION | REV. | DRAW | DATE |
|-----|---------|-------------|------|-------|----------|
| 1 | | 完善槽位位置尺寸 | A2 | W H J | 20.09.05 |
| 2 | | | | | |
| 3 | | | | | |

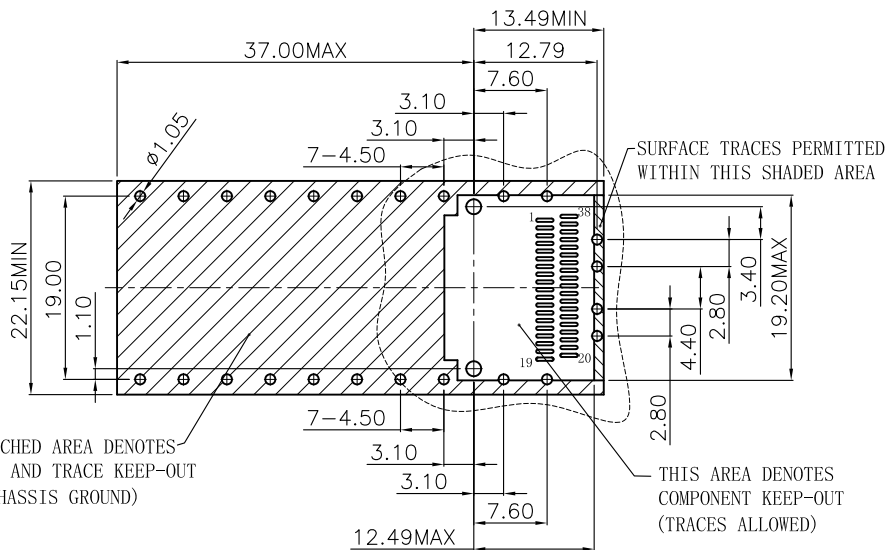


CROSS-HATCHED AREA DENOTES COMPONENT AND TRACE KEEP-OUT (EXCEPT CHASSIS GROUND)

SEE DETAIL A
SURFACE TRACES PERMITTED WITHIN THIS SHADED AREA

THIS AREA DENOTES COMPONENT KEEP-OUT (TRACES ALLOWED)

RECOMMENDED PCB LAYOUT (COMPONENT SIDE)
RECOMMENDED MINIMUM PCB THICKNESS:1.57mm
(ALL TOLERANCES ARE ± 0.05)
SINGLE SIDED APPLICATIONS

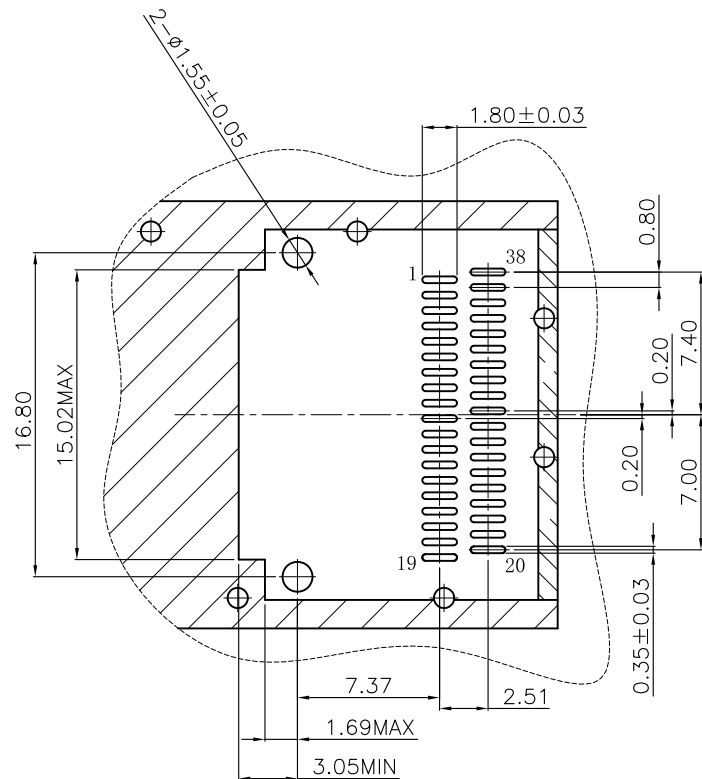


CROSS-HATCHED AREA DENOTES COMPONENT AND TRACE KEEP-OUT (EXCEPT CHASSIS GROUND)

SURFACE TRACES PERMITTED WITHIN THIS SHADED AREA

THIS AREA DENOTES COMPONENT KEEP-OUT (TRACES ALLOWED)

RECOMMENDED PCB LAYOUT (COMPONENT SIDE)
RECOMMENDED MINIMUM PCB THICKNESS:3.00mm
(ALL TOLERANCES ARE ± 0.05)
BELLY TO BELLY APPLICATIONS



DETAIL A (SCALE 2:1)

| | | | | | | |
|---|-----|-------------|---------------|---|---------------|--|
| 未注公差 容许公差 TOLERANCE .X ± 0.35 X. $\pm 2^\circ$.XX ± 0.25 .X. $\pm 1^\circ$.XXX ± 0.10 .XX \pm | | | | GLGNET ® 深圳方向电子有限公司 SHEN ZHEN GLGNET ELECTRONICS CO.,LTD. | | |
| 比例 SCALE | 1:1 | 角法 PROJ. | 设计 DESIGN | 品名 TITLE | QSFP28 1x1-C0 | |
| 张数 SHEET | 3/3 | 纸张 SIZE | 校对 CHECKED | 料号 ITEM NO. | 49003-00N011 | |
| 单位 UNIT | mm | 版本 REV. | 核准 APPROVE | 图号 DWG NO. | GLG-WS-206 | |

X-ON Electronics

Largest Supplier of Electrical and Electronic Components

Click to view similar products for [Headers & Wire Housings](#) category:

Click to view products by [Glgnet](#) manufacturer:

Other Similar products are found below :

[0015917161](#) [0022155065](#) [57102-F02-18ULF](#) [58102-G61-06LF](#) [582553-1](#) [01.001.5753.1](#) [0050291907](#) [02.125.8002.8](#) [609-3404](#) [61062-3](#)
[CSU011177004](#) [622-0430](#) [622-3653LF](#) [63453-116](#) [636-1030](#) [636-1427](#) [636-3427](#) [636-4007](#) [641938-9](#) [65495-038](#) [65692-001LF](#) [65781-018](#)
[65781-047](#) [65817-010LF](#) [65817-015LF](#) [67095-007LF](#) [67601157](#) [68631-112](#) [68645-018](#) [699319-000](#) [70.362.1628.0](#) [70-4210](#) [70-4226B](#) [70-](#)
[4853B](#) [71.350.2428.0](#) [733-134](#) [733-162](#) [760-3052](#) [MHR-64-VUAL](#) [80.063.4001.1](#) [800-90-001-10-001000](#) [801-43-002-10-013000](#)
[801-43-006-10-002000](#) [803-43-024-10-001000](#) [803-93-012-10-001000](#) [8-1437020-4](#) [819-22-004-30-001101](#) [820-22-006-30-001101](#)
[820-22-008-30-001101](#) [821-22-002-10-001101](#)