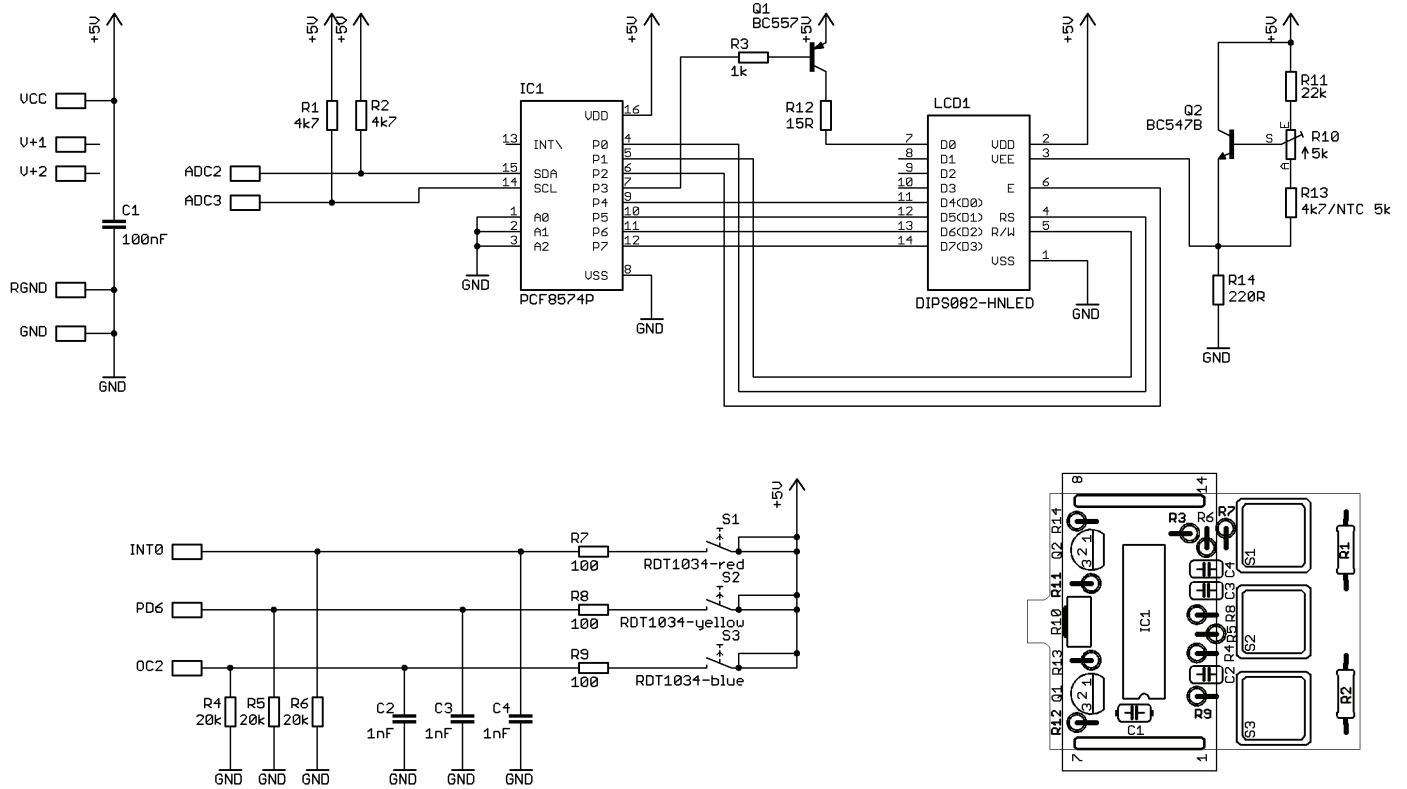


ASURO DISPLAY KIT

ARX-DSP

Circuit ARX-DSP



Short Manual ASURO “DISPLAY”

* This kit is already assembled you only need to connect it to your ASURO extension connector.

*Programming

You need the complete software to operate this display. You need the following files i2c.c, i2c.h, pcf8574.c, pcf8574.h, lcd.c and lcd.h in your project file. The main program needs both hex files:

X-ON Electronics

Largest Supplier of Electrical and Electronic Components

Click to view similar products for [Processor Accessories](#) category:

Click to view products by [Global Specialties](#) manufacturer:

Other Similar products are found below :

[2447](#) [451651](#) [SPB204-AL-1](#) [90001265-88](#) [32316](#) [MIKROE-2147](#) [20-101-0431](#) [28148](#) [T050000](#) [28961](#) [28960](#) [Basic US PI3 Kit](#)
[82634DSARPLTVIK](#) [1557](#) [20-101-0502](#) [EP-CHUPCNETPLUS](#) [1019](#) [4466](#) [AD-FMC-SDCARD](#) [ATATMEL-ICE-CABLE](#) [ATATMEL-](#)
[ICE-PCBA](#) [ATAVR-MICTOR38](#) [Basic INTL PI3 Kit](#) [20-101-0495](#) [BK0006](#) [BK0007](#) [LG624 DAISY CHAIN-1](#) [MIKROE-2094](#) [MIKROE-](#)
[2148](#) [MIKROE-2149](#) [130-35000](#) [28152](#) [30055](#) [30078](#) [32333](#) [555-28188](#) [572-28132](#) [ATABOT](#) [700-00056](#) [FXX-3006-JES](#) [28114](#) [28985](#)
[868](#) [1744](#) [ARX-DSP](#) [B000003](#) [X000048](#) [CG1152 DAISY CHAIN](#) [ARX-BOOK](#) [130-32000](#)