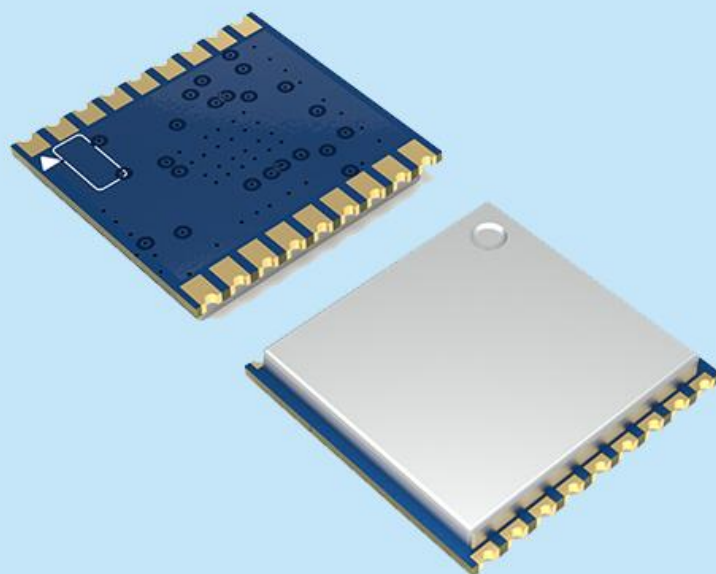


GPS01-TD

- BDS/GPS/GLONASS/Galileo 四模GPS模块
- 高精度 低功耗

产品规格书



目 录

一、 产品描述	3
二、 产品特点	3
三、 应用领域	3
四、 内部框图	3
五、 模块接口说明	4
六、 性能参数	5
七、 典型应用电路	6
八、 脚位定义	7
九、 推荐天线指标	8
十、 机械尺寸(单位: mm)	8
十一、 推荐封装	8

注：文档修订记录

历史版本号	发布时间	修改内容
V1.0	2022-8	初次发布
V1.1	2022-10	更新性能参数数据更新率

一、 产品描述

GPS01-TD 模块是一款支持 BDS/GPS/GLONASS/Galileo/QZSS/SBAS 的四模 GPS 模块，全面支持北斗三信号，可为用户提供了高品质、抗干扰强、低功耗的定位导航解决方案。

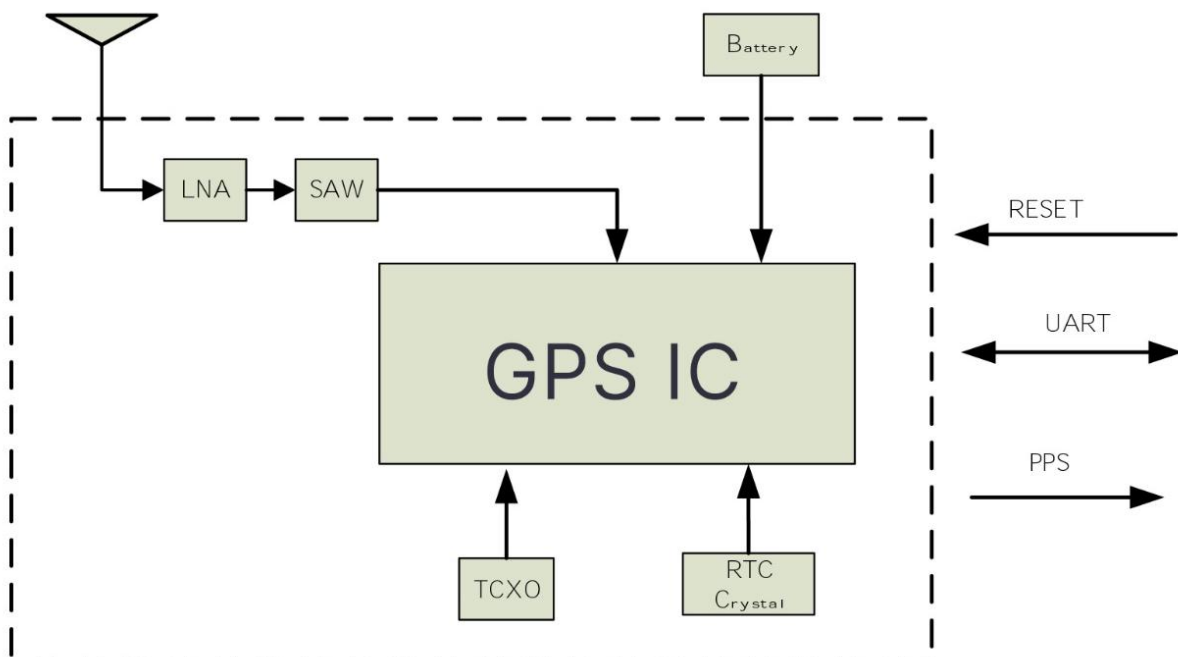
二、 产品特点

- 支持 BDS B1I/B1C, GPS L1 C/A, GLO L10F, Gal E1 频点
- 支持 BDS/GPS/GLONASS/Galileo 的单模、双模、多模工作，并可通过指令相互切换，默认 BDS/GPS/GLO 三模工作
- 支持 A-GNSS 辅助定位
- 支持对有源天线供电
- 具有备份电源输入接口
- 支持热启动
- 支持外部复位
- 支持 UART 接口
- 冷启动捕获灵敏度可达-147 dBm，跟踪灵敏度可达-163dBm

三、 应用领域

- 个人定位和导航产品
- 车载、船舶定位导航
- 物联网
- 手持便携设备

四、 内部框图



五、 模块接口说明

1. 电源

模块有三个电源输入管脚（VCC、V_BCKP 和 VDD_IO）与一个电源输出管脚（VCC_RF）。

其中 VCC 为模块的工作主电源；

VCC_IO 为模块的 IO 电源；

V_BCKP 为模块的备份输入电源，在主电源 VCC 断电时给 RTC 电路供电，确保关键信息不丢失，以实现热启动功能；

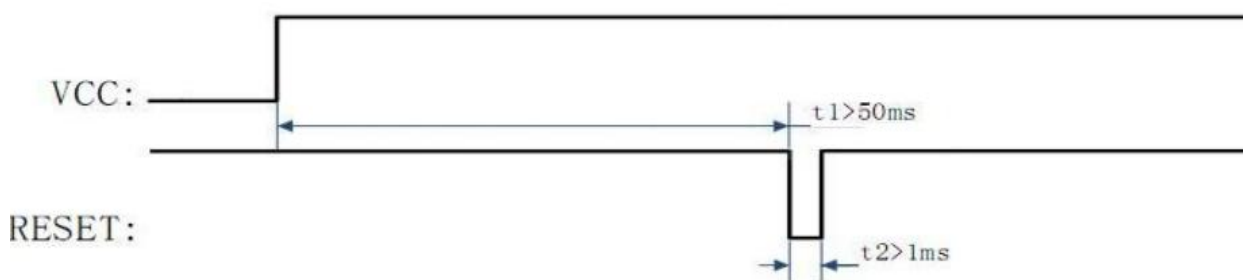
VCC_RF 输出 3.3V 电压值，可用于给天线或模块外部 LNA 供电。

2. 天线接口

模块的天线接口（RF_IN 管脚）可直接连接多模天线。该接口内部采用 50Ω 阻抗匹配。

3. 复位接口

模块内部自带上电复位电路，如果用户不使用模块外部复位功能，可使 nRESET 管脚悬空；如果用户使用外部复位功能，需要等 VCC 电压稳定 50ms 后方可对模块进行复位，复位低电平需保持 1ms 以上，时序如下：



4. 1PPS 信号接口

模块第 4 脚 1PPS 为秒脉冲信号输出，1PPS 信号需要在模块实现定位后延迟数秒才会输出。

5. UART 接口

串口在 UTC 秒边界输出 NMEA 数据，上位机也可以通过该串口对模块进行工作模式切换、波特率切换等操作。模块支持的波特率范围为 4800bps~230400bps 默认波特率为 115200bps。

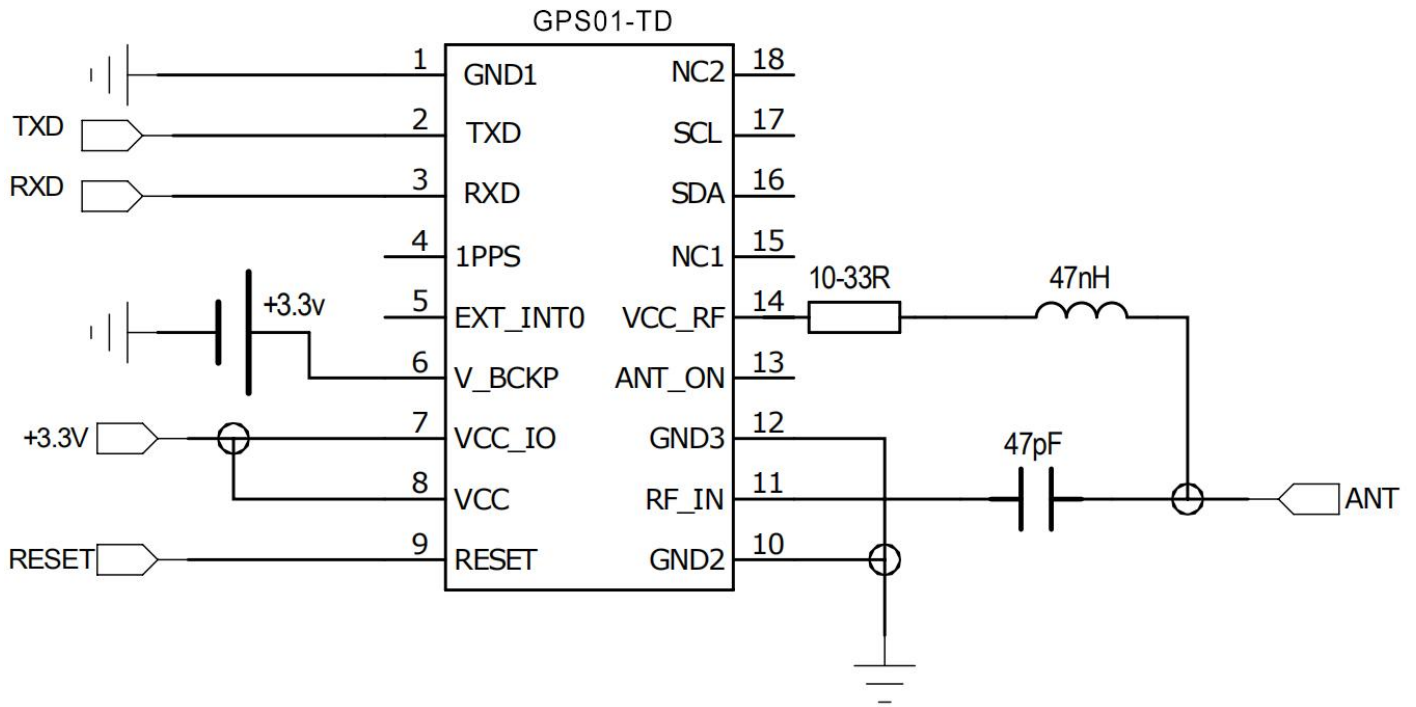
数据格式为：起始位 1 位、数据位 8 位、停止位 1 位、无校验位。

六、性能参数

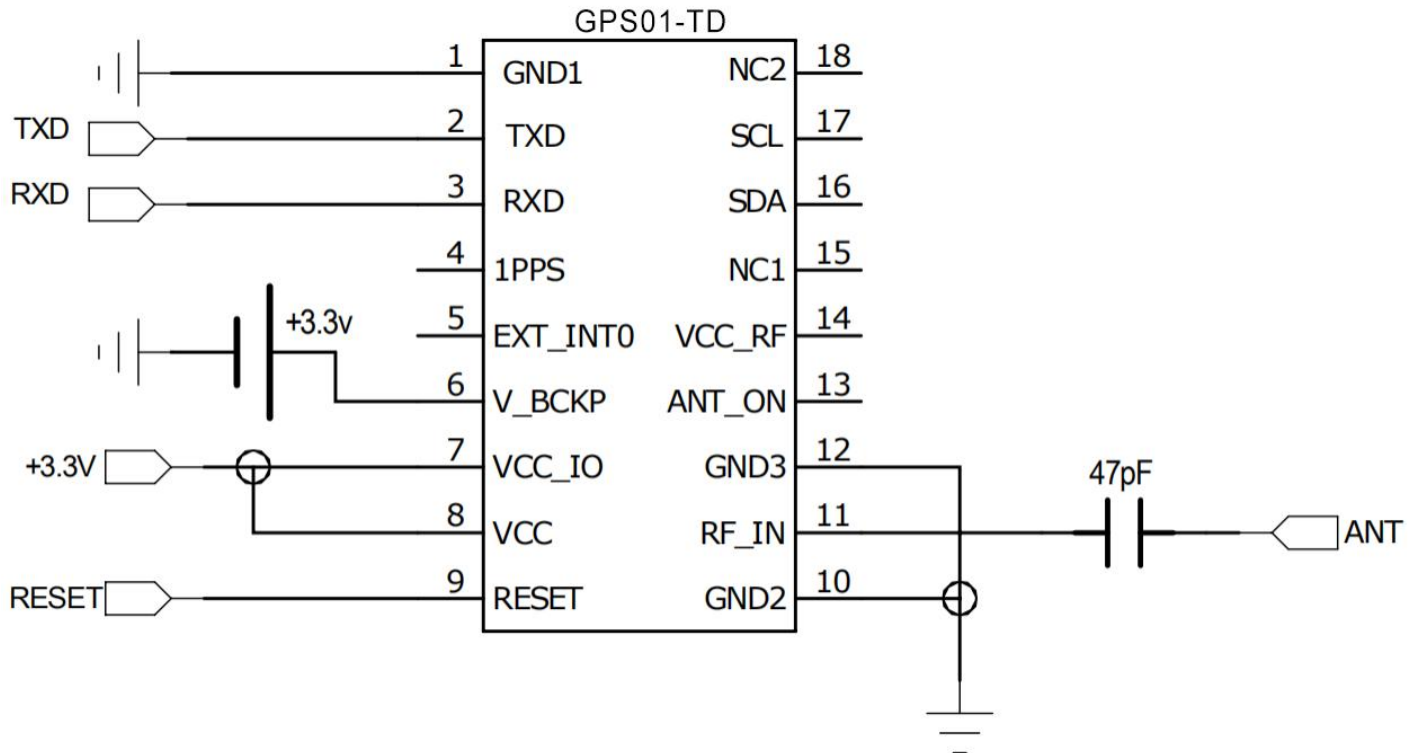
参数	描述	最小	典型	最大	单位	条件
运行条件						
工作电压范围	VCC	3.0	3.3	3.5	V	
	V_BCKP	2.5	3.3	3.5	V	
温度	工作	-40		85	°C	
	存储	-40		125	°C	
电流消耗						
接收电流			< 35		mA	@双模, VCC=3.3V, V_BCKP=3.3V
休眠电流			< 25		uA	VCC=0V, V_BCKP=3.3V
射频参数						
定位精度	水平		< 3		m	@开阔地
	高程		< 4.5		m	
测速精度			< 0.1		m	
灵敏度	捕获		-147		dBm	
	跟踪		-163		dBm	
外接天线增益				30	dB	
测速精度			< 0.1		m/s	
首次定位时间 TTF	冷启动		< 28		s	
	热启动		1		s	
	重捕获		1		s	
串口参数						
串口波特率		4800	115200	230400	bps	
数据更新率 (单系统)	BDS/GPS/ GLONASS/ Galileo		1	20	Hz	默认 1 Hz
数据更新率 (双系统)	BDS+GPS		1	10	Hz	
	BDS+GLONASS		1	10	Hz	
	BDS+Galileo		1	10	Hz	
	GPS+GLONASS		1	10	Hz	
	GPS+Galileo		1	10	Hz	
	GLONASS+Galileo		1	10	Hz	
数据更新率 (三系统)	BDS+GPS+GLONASS		1	10	Hz	
	BDS+GPS+Galileo		1	10	Hz	
数据更新率 (四系统)	BDS+GPS+GLONASS+ Galileo		1	10	Hz	

七、典型应用电路

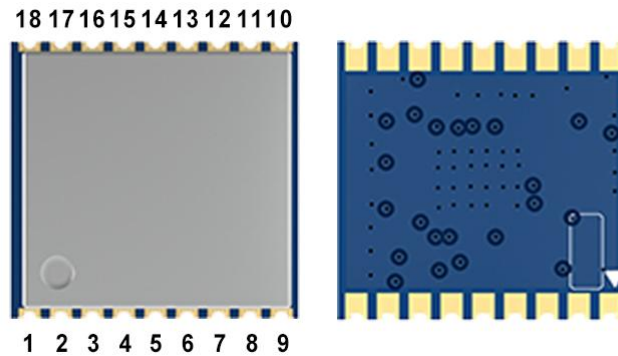
➤ 有源天线接法如下：



➤ 无源天线接法如下：



八、脚位定义

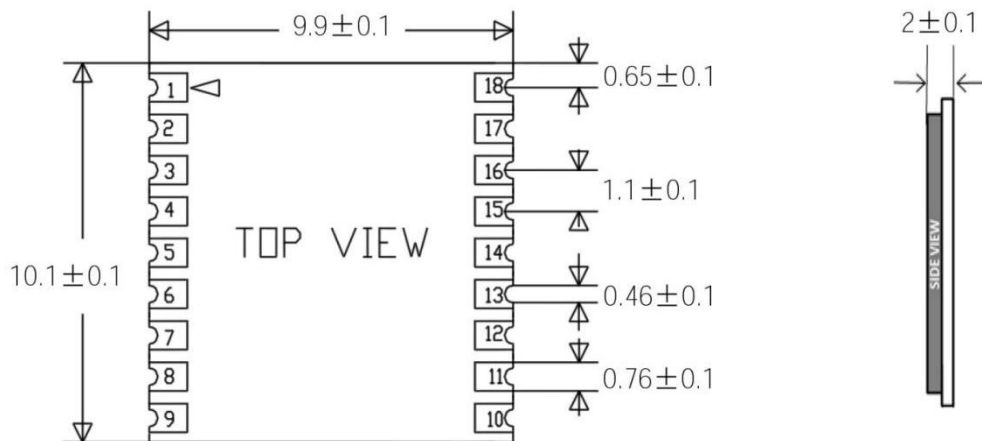


脚位编号	引脚定义	I/O	电平标准	描述
1、10、12	GND	—		接电源地
2	TXD	O	0-3.5 V	数据输出、状态输出
3	RXD	I	0-3.5 V	控制命令接收
4	1PPS	O	0-3.5 V	秒脉冲输出
5	EXT_INT0	I	0-3.5 V	预留接口
6	V_BCKP	I	2.5-3.5 V	备份电源输入
7	VCC_IO	—	3.0-3.5 V	I/O 电源输入
8	VCC	—	3.0-3.5 V	主电源输入
9	nRESET	I	0-3.5 V	外部复位，低电平有效。复位管脚模块外部，不可连接对地电容器。
11	RF_IN	I		天线输入
13	ANT_ON	O	0-3.5 V	内连 IC GPIO, 功能保留
14	VCC_RF	O	VCC	3.3V 输出，由模块对天线进行供电，天线工作电流建议不超过 20mA
15、18	NC	—		
16	SDA	I/O	0-3.5 V	两线 DDC 接口的数据信号
17	SCL	I	0-3.5 V	两线 DDC 接口的时钟信号

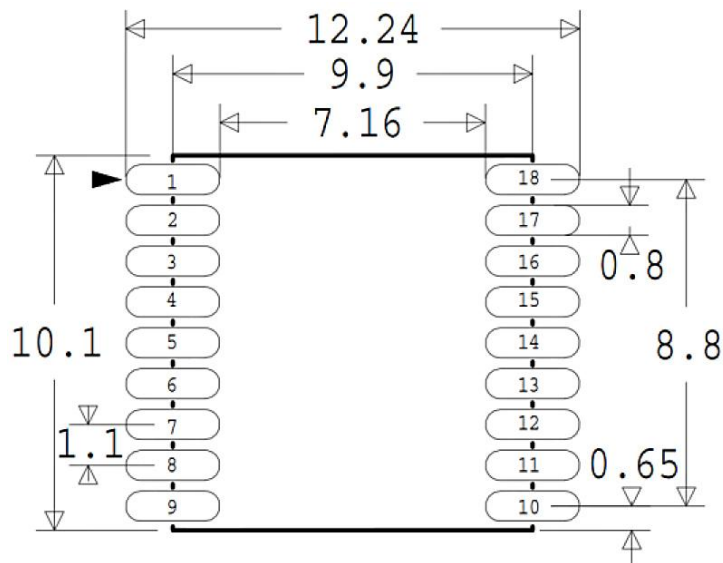
九、推荐天线指标

项目		有源天线	无源天线
频率范围	BDS	1561.098 ± 2.046 MHz	1561.098 ± 2.046 MHz
	GPS	1575.42 ± 1.023 MHz	1575.42 ± 1.023 MHz
	GLONASS	1602.0 ± 4 MHz	1602.0 ± 4 MHz
输入阻抗		50 Ω	50 Ω
增益		<30dB	-
带内增益平坦度		≤1.5dB	-
噪声系数		≤1.5dB	-
输入驻波		≤1.5	≤1.5
输出驻波		≤2	≤2
带外抑制: 1568 ± 30MHz		≤30dB	-
推荐工作电压		3.0V ± 0.3	-
温度范围		-40~85℃	-40~85℃

十、机械尺寸(单位: mm)



十一、推荐封装

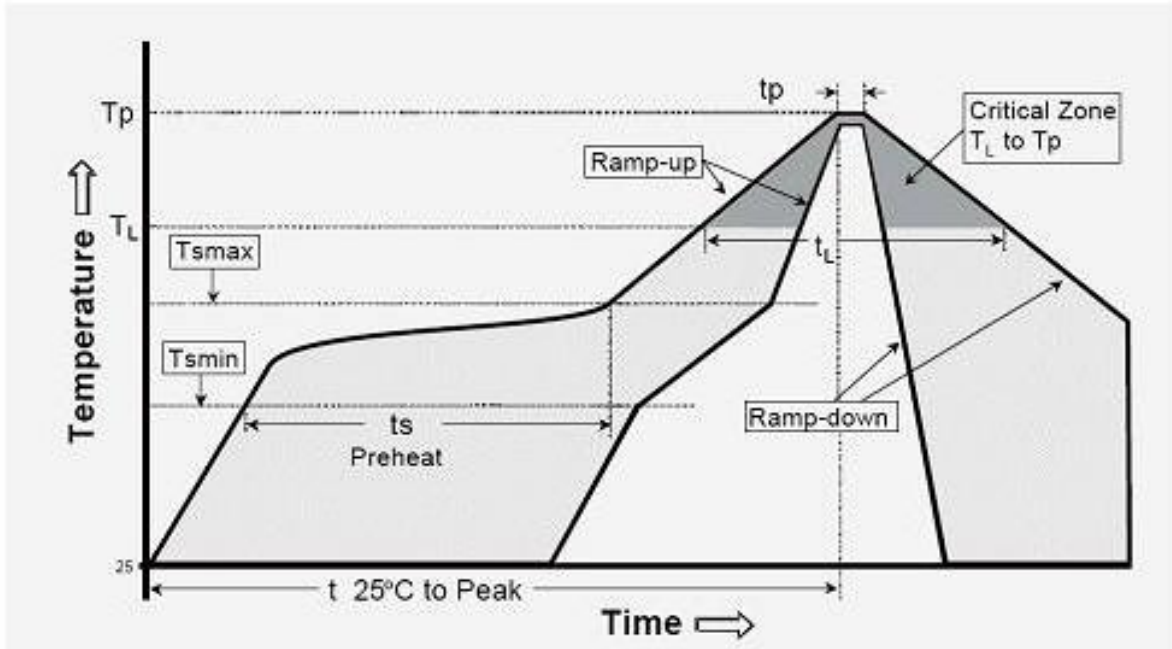


➤ **注意事项:**

- 1) 模块上的射频电路包含静电敏感器件，焊接、安装和运输过程中请注意静电防护，请不要用裸手直接接触 RF_IN 管脚，否则可能会导致模块损坏。
- 2) 产品应用时，与 RF_IN 端相连的传输线应做 50 Ω 阻抗控制。走线不要走直角 和锐角，尽量不要更换信号层。连接线下方的相邻层最好有完整的地平面，若设计受限时，至少保证标识区域对应下面一层的区域要有完整的地平面。若板上存在其它强干扰源时，建议给该干扰源加屏蔽罩。如果该干扰源频率与模块导航信号频率临近时，建议模块 RF_IN 前端加装 SAW 滤波器。
- 3) 模块的 VCC 供电电源纹波尽量控制在 100mV 以内，并且避免电源上有干扰。
- 4) 请确保上位机与模块设置的波特率保持一致。
- 5) 天线建议选用有质量保证的 BDS B1/GPS L1/GLONASS L1 频点的有源天线（用户可根据工作模式选择相应频点的天线），并确保对天线供电。
- 6) 模块焊接时请控制好温度与操作方式，避免模块损坏。

附录：炉温曲线图

We recommend you should obey the IPC related standards in setting the reflow profile:



IPC/JEDEC J-STD-020B the condition for lead-free reflow soldering	big size components (thickness $\geq 2.5\text{mm}$)
The ramp-up rate (T_L to T_p)	3°C/s (max.)
preheat temperature	
- Temperature minimum (T_{smin})	150°C
- Temperature maximum (T_{smax})	200°C
- preheat time (t_s)	$60\sim 180\text{s}$
Average ramp-up rate (T_{smax} to T_p)	3°C/s (Max.)
- Liquidous temperature (T_L)	217°C
- Time at liquidous (t_L)	$60\sim 150$ second
peak temperature (T_p)	$245\pm 5^\circ\text{C}$

X-ON Electronics

Largest Supplier of Electrical and Electronic Components

Click to view similar products for G-NiceRF manufacturer:

Other Similar products are found below :

[BLE5101](#) [BLE5201](#) [GPS01-TD](#) [GPS01-ZK](#) [GPS02-UBX](#) [LORA1262-868TCXO](#) [LORA1262-915TCXO](#) [lora1262F30-868](#) [lora1262F30-915](#)
[LORA1268-433](#) [LORA1268-490](#) [lora1268F30-433](#) [lora1268F30-490](#) [lora1268F30-mini-433](#) [lora1276-C1-868MHz](#) [lora1276-C1-915MHz](#)
[lora1278-C1-433MHz](#) [lora1278-C1-470MHz](#) [lora1278F30-433](#) [lora1278F30-490](#) [lora1278F30-868](#) [lora1278F30-915](#) [LORA1280-TCXO](#)
[LORA1281-TCXO](#) [LORA6100II-433MHz](#) [LORA6100II-470MHz](#) [LORA6100II-868MHz](#) [LORA6100II-915MHz](#) [LORA610II-433MHz](#)
[LORA610II-470MHz](#) [LORA610II-868MHz](#) [LORA610II-915MHz](#) [lora610PRO-433MHz](#) [lora610PRO-470MHz](#) [lora610PRO-868MHz](#)
[lora610PRO-915MHz](#) [LORA-CC68-433MHz-TCXO](#) [LORA-CC68-470MHz-TCXO](#) [LORA-CC68-868MHz-TCXO](#) [LORA-CC68-915MHz-](#)
[TCXO](#) [LORA-CC68-C1-433MHz](#) [LORA-CC68-C1-470MHz](#) [LORA-CC68-C1-868MHz](#) [LORA-CC68-C1-915MHz](#) [LORA-CC68-X1-](#)
[433MHz](#) [RF2401F20](#) [RF2401PRO](#) [RF4432PRO-433](#) [RF4432PRO-490](#) [RF4432PRO-868](#)