

LoRa127XF30系列

- 1W大功率
- 多路信号无阻塞
- 内置温度传感器和低电量指示灯

产品规格书



目 录

一、 产品描述	3
二、 产品特点	3
三、 应用领域	3
四、 内部框图	3
五、 性能参数	4
六、 典型应用电路	5
七、 速率对比表	5
八、 脚位定义	6
九、 通讯天线	7
十、 机械尺寸(单位:mm)	7
十一、 产品订购信息	8
十二、 常见问题	8
附录 1: 炉温曲线图	9
附录 2: 功能演示版	10

注：文档修订记录

历史版本号	发布时间	修改内容
V1.0	2016-2-26	初次发布
V2.0	2016-8-6	格式调整
V2.1	2017-01-20	脚位示意图更改
V2.2	2018-12-14	脚位示意图更改
V3.0	2020-08-19	脚位示意图更改(PCB V3.0)
V3.1	2020-12-1	更新排版

一、 产品描述

LoRa127XF30 是一款 1W 大功率的无线收发模块，它内部集成了 Semtech 公司的 SX1276/SX1278 芯片，该方案采用 LoRa 扩频调制跳频技术，其通信距离以及接收灵敏度都远超其他 FSK 和 GFSK 的方案，且它的多个传输信号占用同一个信道可以不受影响，使其具有超强的抗干扰性，在远程工控等行业得以广泛地应用。

LoRa127XF30 严格使用无铅工艺生产和测试，符合 RoHS、Reach 标准。

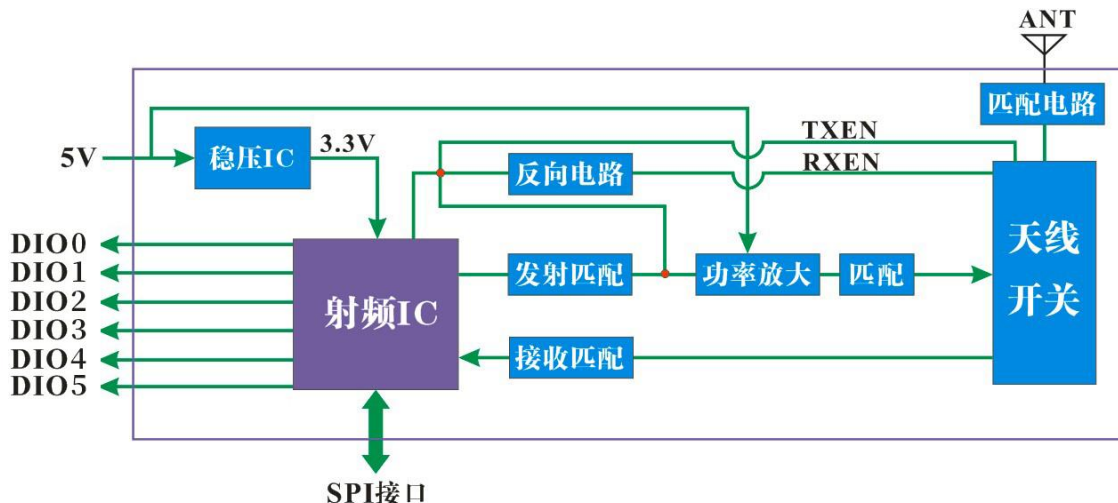
二、 产品特点

- | | |
|---|---|
| <ul style="list-style-type: none"> ■ 频率范围：433/470/868/915MHz
可定制（137~1020MHz） ■ 灵敏度：-139dBm ■ 最大输出功率：30 dBm ■ 低接收电流：13 mA ■ 休眠电流：< 10 uA ■ 数据传输率：@FSK, 1.2-300 Kbps
@LoRa, 0.018-37.5 Kbps | <ul style="list-style-type: none"> ■ 多路信号无阻塞 ■ LoRa、MSK、GFSK 和 GMSK
调制模式 ■ 127 分贝动态范围 RSSI ■ 256 个字节 FiFo 与 CRC 跳频功能 ■ 内置温度传感器和低电量指示灯 ■ 供电范围：3.0-6.5 V ■ 工作温度范围：-40 ~ +85 °C |
|---|---|

三、 应用领域

- | | |
|--|---|
| <ul style="list-style-type: none"> ■ 工业远程无线遥控 ■ 远程抄表 ■ 家庭安防报警及远程无钥匙进入 | <ul style="list-style-type: none"> ■ 家庭自动化遥测 ■ 传感器网络 ■ 标签读写器 |
|--|---|

四、 内部框图



五、性能参数

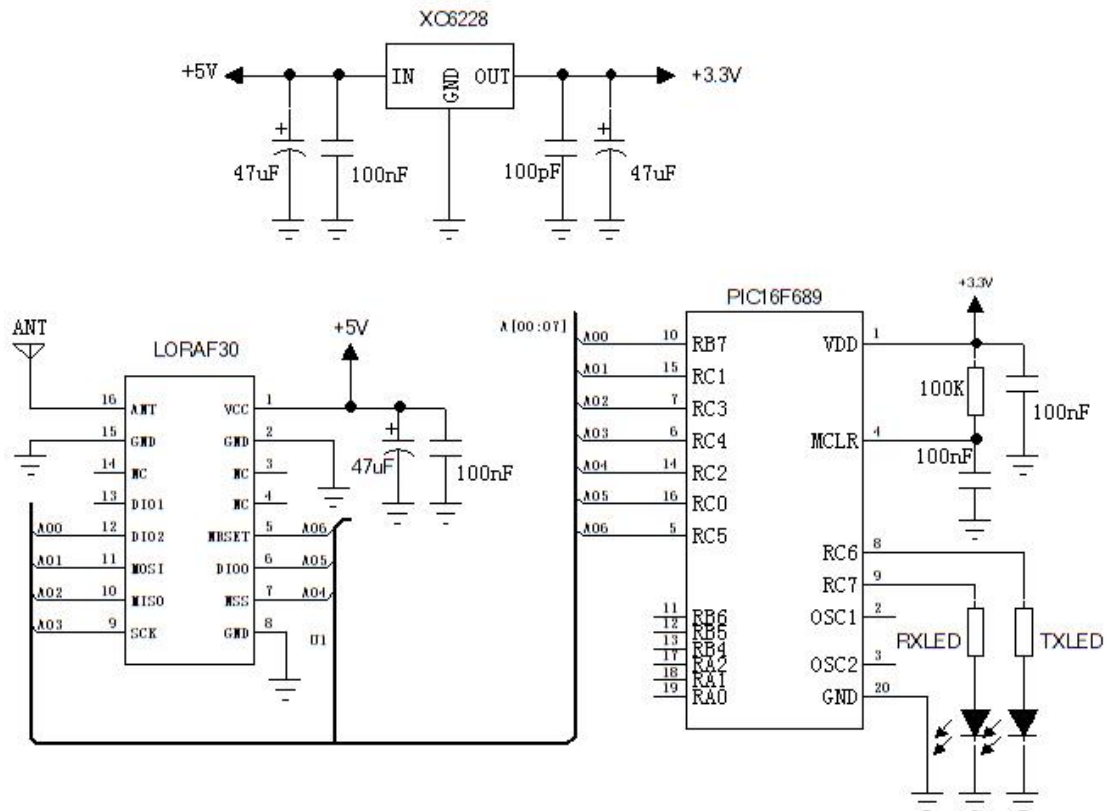
注：433MHz 和 470MHz 频段的模块功率为 1W； 868MHz 和 915MHz 频段的模块功率为 500mw。

参数	最小	典型	最大	单位	条件
运行条件					
工作电压范围	3	5	6.5	V	
工作温度范围	-40		85	°C	
电流消耗					
接收电流		< 13		mA	@5V
发射电流	550	600	650	mA	@30dBm@433 MHz
		400	450	mA	@27dBm@868 MHz
休眠电流		< 10		uA	
射频参数					
频率范围	400	433	460	MHz	@433 MHz
	470	490	510	MHz	@470 MHz
	840	868	920	MHz	@868 MHz
	840	915	920	MHz	@915 MHz
调制速率	1.2		300	Kbps	FSK
	0.018		17.353	Kbps	LoRa
发射功率范围	25	30	30.5	dBm	@433~470 MHz
	21		27	dBm	@840~920 MHz
接收灵敏度		-122		dBm	@FSK data=1.2 Kbps Fdev=50 KHz
		-139		dBm	@LoRa BW=62.5 KHz SF = 12 CR=4/5

注：参照芯片寄存器设置说明，0x09 寄存器的最高位 ‘PaSelect’ 必须设置为 1。以保证模块的 PA 处于打开状态，从而工作在最大功率。

RegPaConfig (0x09)	7	PaSelect	rw	0x00	Selects PA output pin 0 → RFO pin. Output power is limited to +14 dBm. 1 → PA_BOOST pin. Output power is limited to +20 dBm
	6-4	MaxPower	rw	0x04	Select max output power: Pmax=10.8+0.6*MaxPower [dBm]
	3-0	OutputPower	rw	0x0f	Pout=Pmax-(15-OutputPower) if PaSelect = 0 (RFO pin) Pout=17-(15-OutputPower) if PaSelect = 1 (PA_BOOST pin)

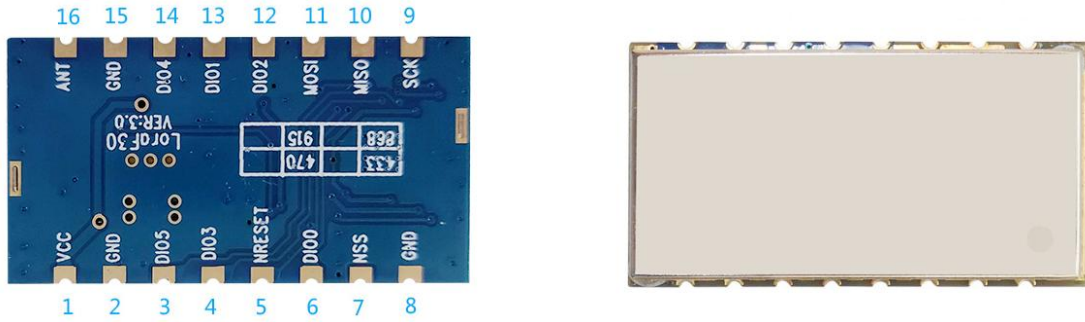
六、典型应用电路



七、速率对比表

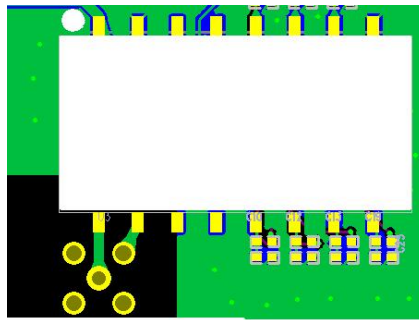
SignalBandWidth	SpreadingFactor	Sensitivity(dbm)	ActualBandRate(bps)
62.5kHz	SF=7	-126	2169
62.5kHz	SF=8	-129	1187
62.5kHz	SF=9	-132	656
62.5kHz	SF=10	-135	296
62.5kHz	SF=11	-137	164
62.5kHz	SF=12	-139	91
125kHz	SF=7	-123	4338
125kHz	SF=8	-126	2375
125kHz	SF=9	-129	1312
125kHz	SF=10	-132	733
125kHz	SF=11	-133	328
125kHz	SF=12	-136	183
250kHz	SF=7	-120	8676
250kHz	SF=8	-123	4750
250kHz	SF=9	-125	2624
250kHz	SF=10	-128	1466
250kHz	SF=11	-130	778
250kHz	SF=12	-133	366
500kHz	SF=7	-118	17353
500kHz	SF=8	-121	9501
500kHz	SF=9	-124	5249
500kHz	SF=10	-127	2932
500kHz	SF=11	-129	1557
500kHz	SF=12	-130	830

八、脚位定义



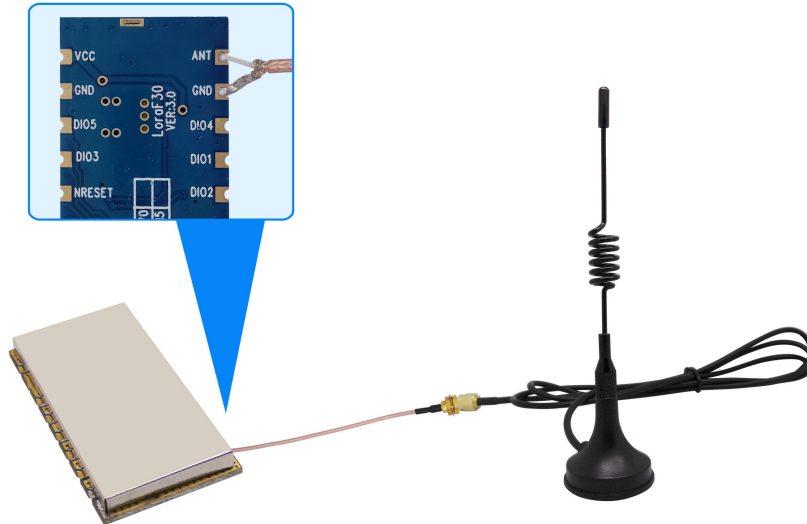
脚位编号	引脚定义	描述
1	VCC	接电源
2	GND	接电源地
3	DIO5	数字 I/O, 可自定义
4	DIO3	数字 I/O, 可自定义
5	NRESET	复位触发输入
6	DIO0	数字 I/O, 可自定义
7	NSS	SPI 片选输入
8	GND	接电源地输入
9	SCK	SPI 时钟
10	MISO	SPI 数据输出
11	MOSI	SPI 数据输入
12	DIO2	数字 I/O, 可自定义
13	DIO1	数字 I/O, 可自定义
14	DIO4	数字 I/O, 可自定义
15	GND	接电源地
16	ANT	接 50 欧的同轴天线

注：用户在 LAYOUT 时，ANT（16 脚）引脚旁边的 GND（15 脚）不能与系统的地线直接相连，可与外接的 SMA 座的 GND 相连，并且天线座与模块天线引脚之间的走线要尽量短，建议粗细 >1mm。如下图所示：



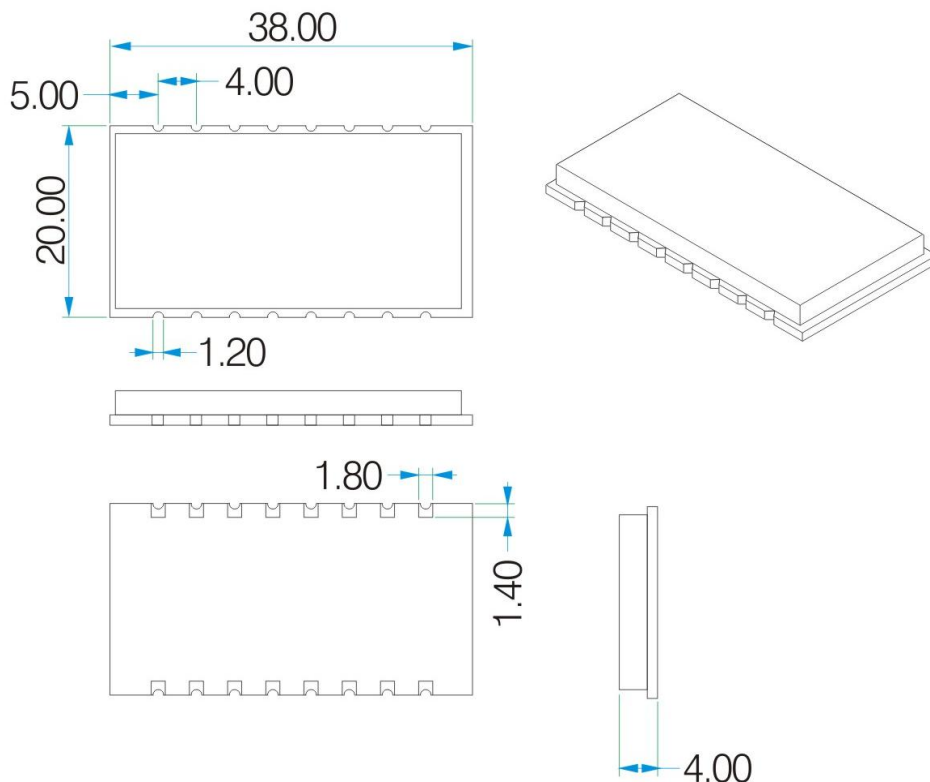
九、 通讯天线

天线是通信系统的重要组成部分，其性能的好坏直接影响通信系统的指标，模块要求的天线阻抗为 50 欧姆。通用的天线有弹簧天线，也可通过 SMA 转接外置天线，用户可以根据自身的应用环境来选购天线，为使模块处于最佳工作状态，推荐使用本司提供的天线。



- ★ 天线使用过程中应遵循以下原则以保证模块最佳的通讯距离：
 - 天线尽量不要贴近地表面，周边最好远离障碍物；
 - 如选购的是吸盘天线，引线尽可能拉直，吸盘底座需吸附在金属物体上；

十、 机械尺寸(单位:mm)



十一、 产品订购信息

LoRaF30-433

表示模块型号

频率

例如：如果客户需要 490MHz 频段的模块，那订单型号为：LoRaF30-490.

目前 LORAF30 产品有以下几种型号：

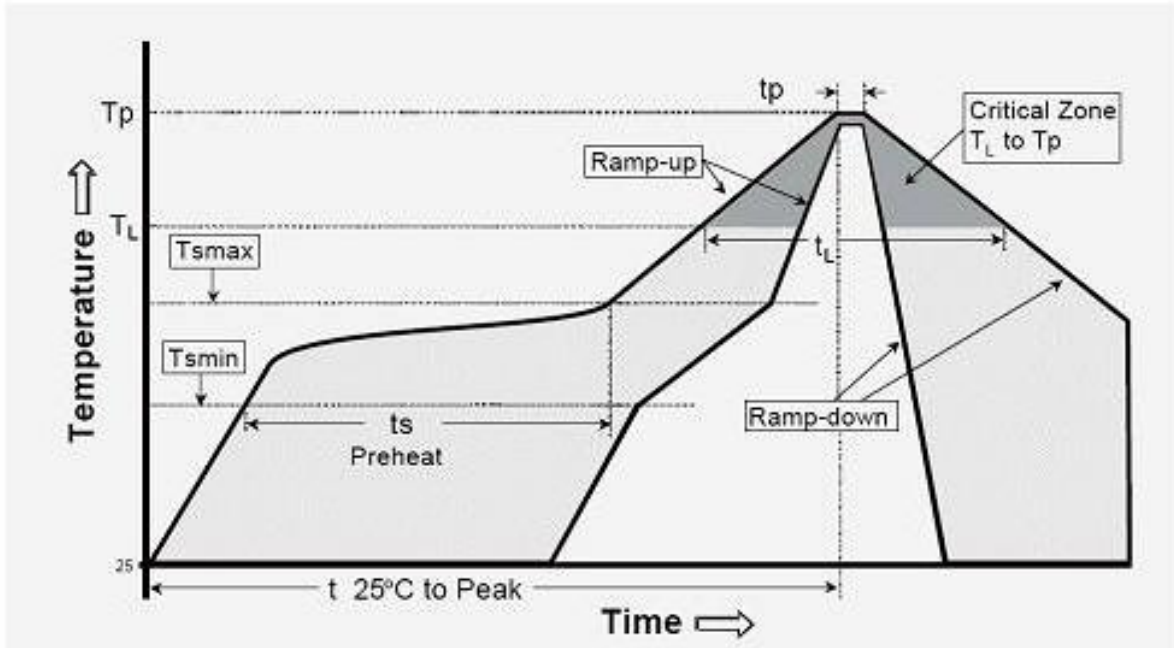
订单型号	产品类型
LoRaF30-433	中心频点为 433MHz，输出功率为 1W
LoRaF30-490	中心频点为 490MHz，输出功率为 1W
LoRaF30-868	中心频点为 868MHz，输出功率为 500mW
LoRaF30-915	中心频点为 915MHz，输出功率为 500mW

十二、 常见问题

- a) 为何模块之间不能正常通讯？
 - 1) 电源连接错误，模块未正常工作；
 - 2) 检查各个模块的频段以及其他 RF 参数是否设置一致；
 - 3) 模块是否损坏。
- b) 为何传输距离不远？
 - 1) 电源纹波过大；
 - 2) 天线类型不匹配或安装不正确；
 - 3) 周边同频干扰；
 - 4) 周边环境恶劣，有强干扰源。

附录 1: 炉温曲线图

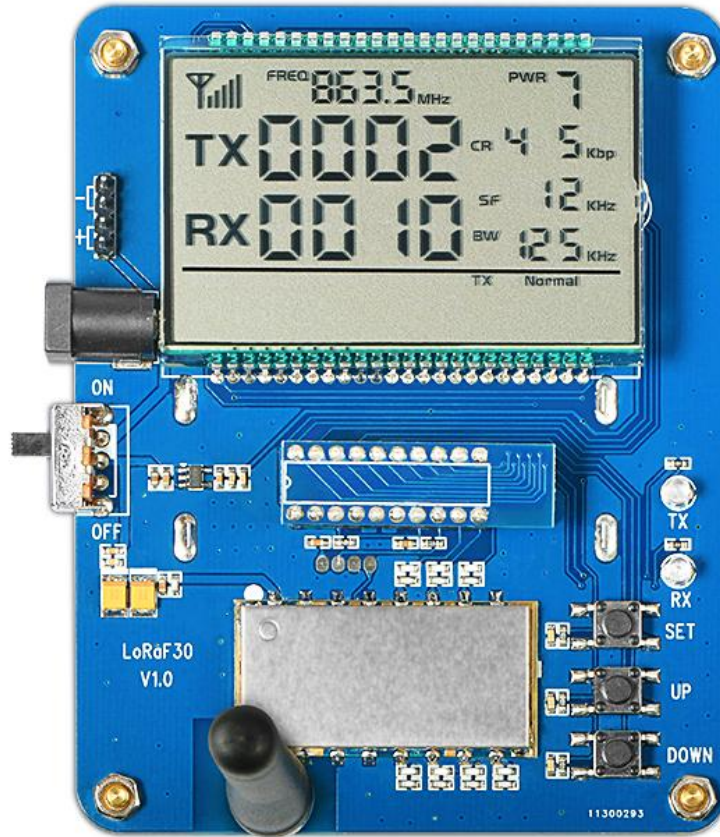
We recommend you should obey the IPC related standards in setting the reflow profile:



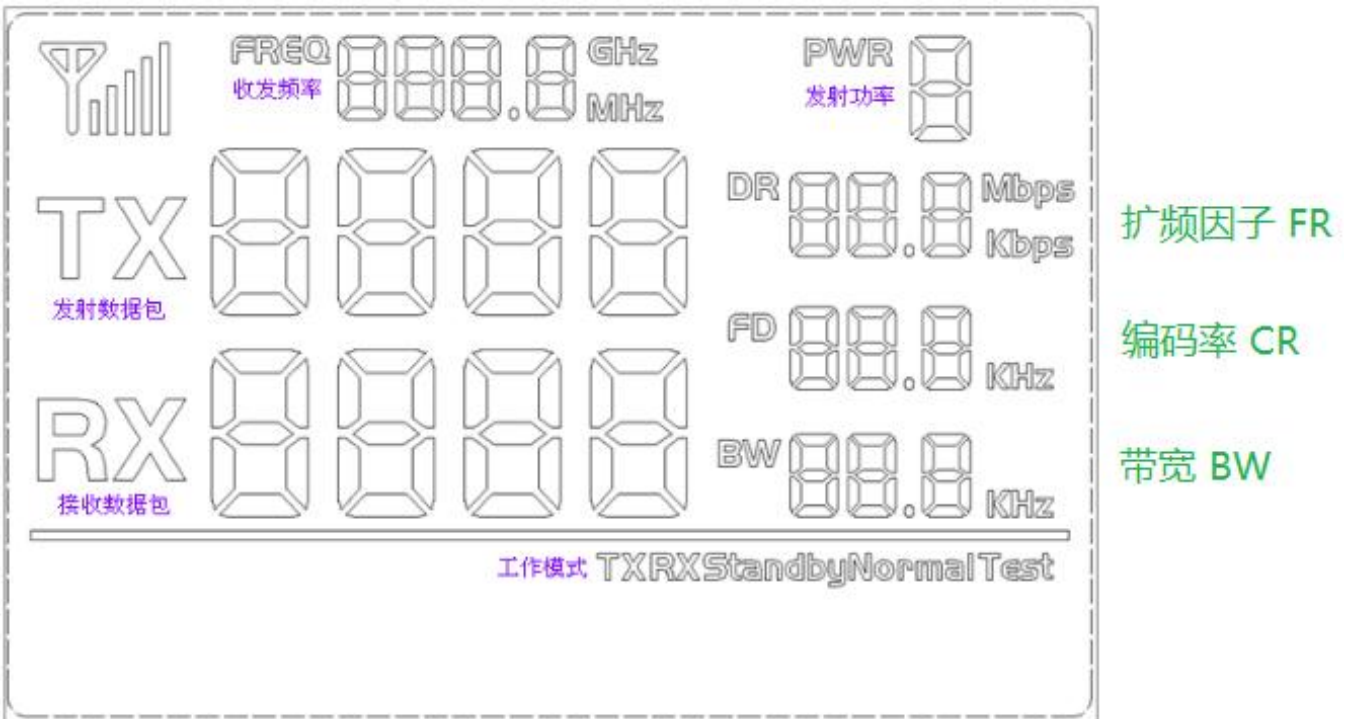
IPC/JEDEC J-STD-020B the condition for lead-free reflow soldering	big size components (thickness $\geq 2.5\text{mm}$)
The ramp-up rate (T _L to T _p)	3°C/s (max.)
preheat temperature	
- Temperature minimum (T _{smin})	150°C
- Temperature maximum (T _{smax})	200°C
- preheat time (t _s)	60~180s
Average ramp-up rate(T _{smax} to T _p)	3°C/s (Max.)
- Liquidous temperature(T _L)	217°C
- Time at liquidous(t _L)	60~150 second
peak temperature(T _p)	245+/-5°C

附录 2：功能演示版

模块配有标准的 DEMO 演示版，以供客户调试程序、测试距离等。如下图所示：
供电电压范围：3.3V~6.0V



LCD 界面如下所示：



用户可通过按键设置频率、功率、收发速率等参数。

➤ **工作模式：**

- 1) 正常发射模式：定时发送数据包（在设置模式下，暂不发送数据包）；
- 2) 正常接收模式：上电进入接收状态，接收数据包，并将正确接收到的数据包再发出；
- 3) 常发射模式：模块处于常发状态；
- 4) 常接受模式：模块处于常接收状态（不转发数据）；
- 5) 休眠模式：RF 模块处于 standby 状态。

➤ **按键操作：**

- 1) SET 按键

按键进入设置模式，如设置最后一项参数，则按键跳出设置模式。

- 2) UP /Down 按键

在设置模式下，按键修改相应的设置参数。

注：内部带有 FLASH，所有设置的参数掉电均可保存。

X-ON Electronics

Largest Supplier of Electrical and Electronic Components

Click to view similar products for [Sub-GHz Modules](#) category:

Click to view products by [G-NiceRF](#) manufacturer:

Other Similar products are found below :

[SM1231E868](#) [WISE-4610-S672NA](#) [DL-SX1278PA](#) [VGdd79T433N0M2](#) [VGdd79S433X0M1](#) [VG2373S915N0S1](#) [Ra-08](#) [E220-400M22S](#)
[E22-230T22S](#) [E220-400T22S](#) [WH-L101-L-C](#) [Ra-09H\(IN865\)](#) [E22-400T30S](#) [E22-900T33S](#) [E28-2G4M27SX](#) [E28-2G4T12S](#) [E22-230T22D](#)
[E32-433T20D](#) [E22-900T30S](#) [VG2389S490N0S1](#) [E22-400T37S](#) [USR-LG206-L-P](#) [RG-02\(CN470\)](#) [RG-02\(EU868\)](#) [Ra-09H\(US915\)](#) [E22-](#)
[230T33S](#) [E220P-400T22S](#) [E106-433G27P2](#) [E220-900T22D](#) [E32-433T20S](#) [E220-400M30S](#) [E78-470LN22S\(6601\)](#) [E28-2G4M12SX](#) [E220-](#)
[400R30D](#) [E77-400M22S](#) [E220-900T30D](#) [E32-400M30S](#) [E22-900M30S](#) [E22-400T33D](#) [E150-400T30S](#) [E28-2G4T27SX](#) [E220-900M30S](#)
[E220-900M22S](#) [E52-400NW22S](#) [E22-400MM22S](#) [E32-400M20S](#) [E32-433T33S](#) [E22-230T37S](#) [E22-900MM22S](#) [E52-900NW22S](#)