

LoRa128X 系列

- 2.4GHz LoRa 无线模块
- CE & FCC 国际认证
- TCXO 温补晶振 支持测距

产品规格书



LoRa1280-TCXO



LoRa1281-TCXO



LoRa1280/1281

目 录

一、 产品描述	2
二、 产品特点	3
三、 应用领域	3
四、 性能参数	4
五、 性能指标	5
六、 脚位定义	6
七、 典型应用电路	7
八、 通讯天线	8
九、 机械尺寸(单位: mm)	8
附录 1: 功能演示板 (普通通讯功能 DEMO, 不带测距功能)	9
附录 2: 炉温曲线图	11

注: 文档修订记录

历史版本号	发布时间	修改内容
V1.0	2018-11-1	初次发布
V1.1	2018-12-15	PIN 脚图片更新
V1.2	2019-11-23	部分图片和参数更新
V2.0	2020-11	多型号整合 修改描述
V2.1	2021-7-23	增加典型应用电路图
V2.2	2023-11	更新认证信息

一、 产品描述

LoRa128X 系列有四种模块：LoRa1280-TCX0、LoRa1281-TCX0、LoRa1280 和 LoRa1281。用户可以根据自身的应用需求来选择, 具体区别如下:

模块型号	内置芯片	特点	认证信息
LoRa1280-TCX0	SX1280	★支持测距 更精准; 0.5ppm 工业级 TCX0 温补晶振	CE & FCC ID
LoRa1281-TCX0	SX1281	不支持测距; 0.5ppm 工业级 TCX0 温补晶振	CE & FCC ID
LoRa1280	SX1280	支持测距; 10ppm 工业级 晶振	无
LoRa1281	SX1281	不支持测距; 10ppm 工业级 晶振	无

LoRa128X 系列严格使用无铅工艺生产和测试, 符合 RoHS、Reach 的标准。

此系列模块基于美国 Semtech 原厂的 SX1280/SX1281 射频芯片而设计, 它采用了 LoRa 的调制模式, 很好地弥补了普通 2.4GHz 模块通讯距离近的缺点。LoRa1280/1281 使用了 10ppm 的工业级晶振, 其中 LoRa1280/1281-TCX0 模块还专门选配了更高精度的工业级 0.5ppm TCX0 温补晶振, 在保障模块高低温变化等恶劣环境下的稳定频率输出的同时, 还集成了“time of flight”的功能, 可以实现无线测距的应用。

2.4GHz 频段的高穿透性能配合 LoRa 模式, 使模块有很高的接收灵敏度和环境抗干扰能力, 广泛应用于远距离 2.4GHz 传输要求的场合。

二、 产品特点

- 工作频率范围: 2400-2500MHz
- LoRa FLRC FSK 调制
- 数据传输率: 0.476-202 Kbps@LoRa
- 最大输出功率: 12.5dBm
- 灵敏度: -132dBm@LoRa
- CE & FCC 双认证
- 高精度晶振 (0.5ppm TCX0/10ppm)
- 数据包通讯模式 (收发 FiFo 256 字节)
- 工作电压范围: 1.8-3.7 V
- 工作温度范围: -40~+85° C

三、 应用领域

- 无线遥控器
- 智能家居
- 玩具控制
- 轮胎气压监测
- 健康监测
- 标签读写器

四、性能参数

★ 以下参数为用 50 欧姆的铜轴线连接仪器测试所得 @VCC=3.3V

参数	最小	典型	最大	单位	条件
运行条件					
工作电压范围	1.8	3.3	3.7	V	
工作温度范围	-40		85	°C	
电流消耗					
接收电流		< 10		mA	@LoRa1280/LoRa1281
		< 12		mA	@LoRa1280/LoRa1281-TCXO
发射电流		26	30	mA	@VCC=3.3V,12.5dBm @LoRa1280/LoRa1281
		28	32	mA	@VCC=3.3V,12.5dBm @LoRa1280/LoRa1281-TCXO
休眠电流		< 1		uA	
射频参数					
频率范围	2400		2500	MHz	
调制速率	0.476		202	Kbps	@LoRa
	260		1300	Kbps	@FLRC
	125		2000	Kbps	@FSK
发射功率范围	-18		12.5	dBm	@VCC=3.3V
接收灵敏度		-132		dBm	LoRa@0.476Kbps

五、性能指标

注：下面描述中的功率等级为我司 DEMO 板的显示数值，模块还可以通过寄存器设置其他更多等级。

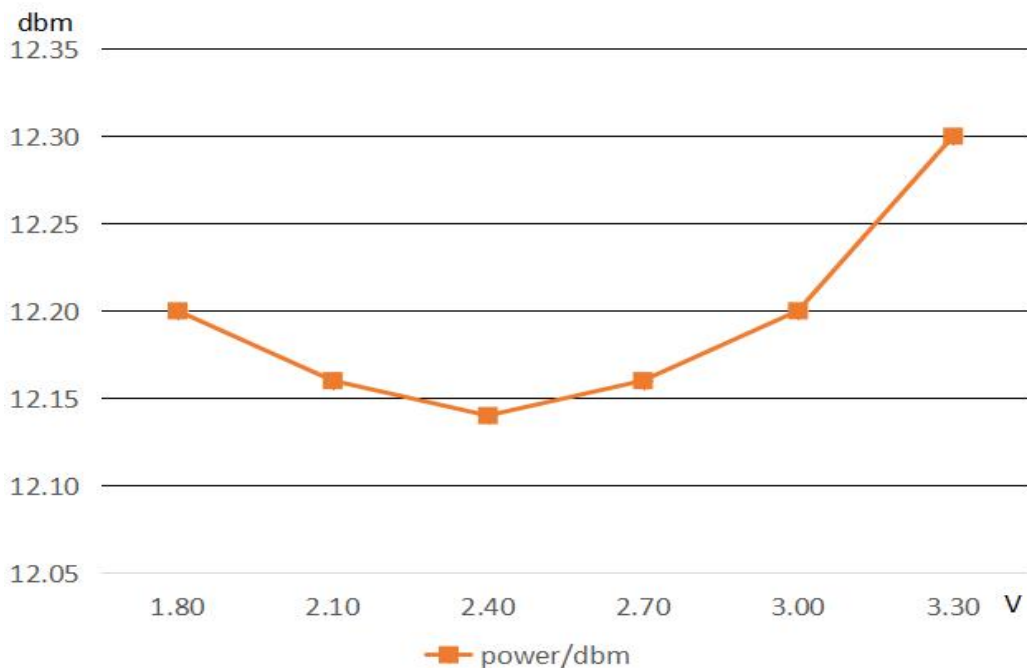
➤ 不同功率等级下，模块对应的输出功率参数指标如下表所示：

测试条件：@ANT 接 50 欧负载 频率：2480MHz VCC=3.3V

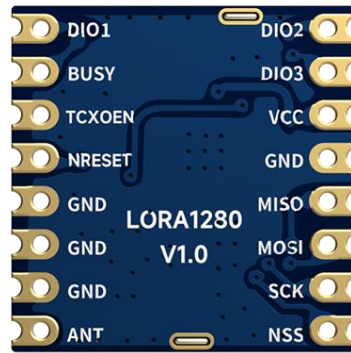
寄存器值	功率等级	@LoRa1280/LoRa1281		@LoRa1280/LoRa1281-TCXO	
		输出功率 (dBm)	发射电流(mA)	输出功率 (dBm)	发射电流(mA)
13	9	12.2	29	12.2	30.5
10	8	9.6	24	9.6	25.5
7	7	6.9	19	6.9	20.5
4	6	3.25	15.5	4	17.1
1	5	0.3	12.8	0.9	14.3
-3	4	-4.1	10.3	-2.3	11.8
-6	3	-7.6	9.1	-5.7	10.6
-9	2	-10.4	8.4	-8.9	9.9
-12	1	-13.5	7.8	-12.6	9.3
-15	0	-16.5	7.4	-15.5	8.9

➤ 电压 VS 发射功率

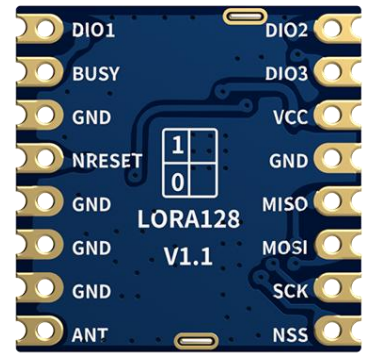
测试条件：@ANT 接 50 欧负载 频率：2480MHz 功率等级=9



六、脚位定义



LoRa1280/1281-TCXO

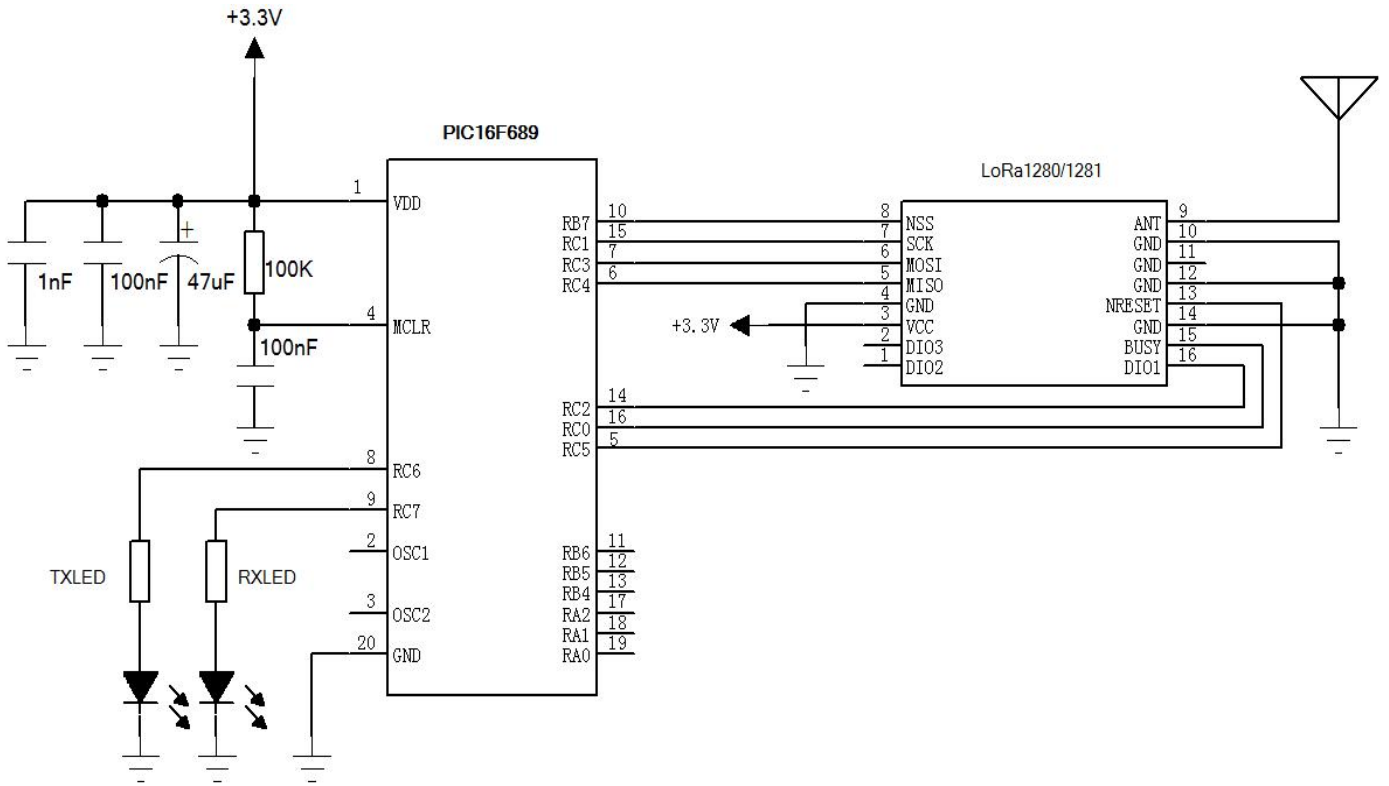


LoRa1280/1281

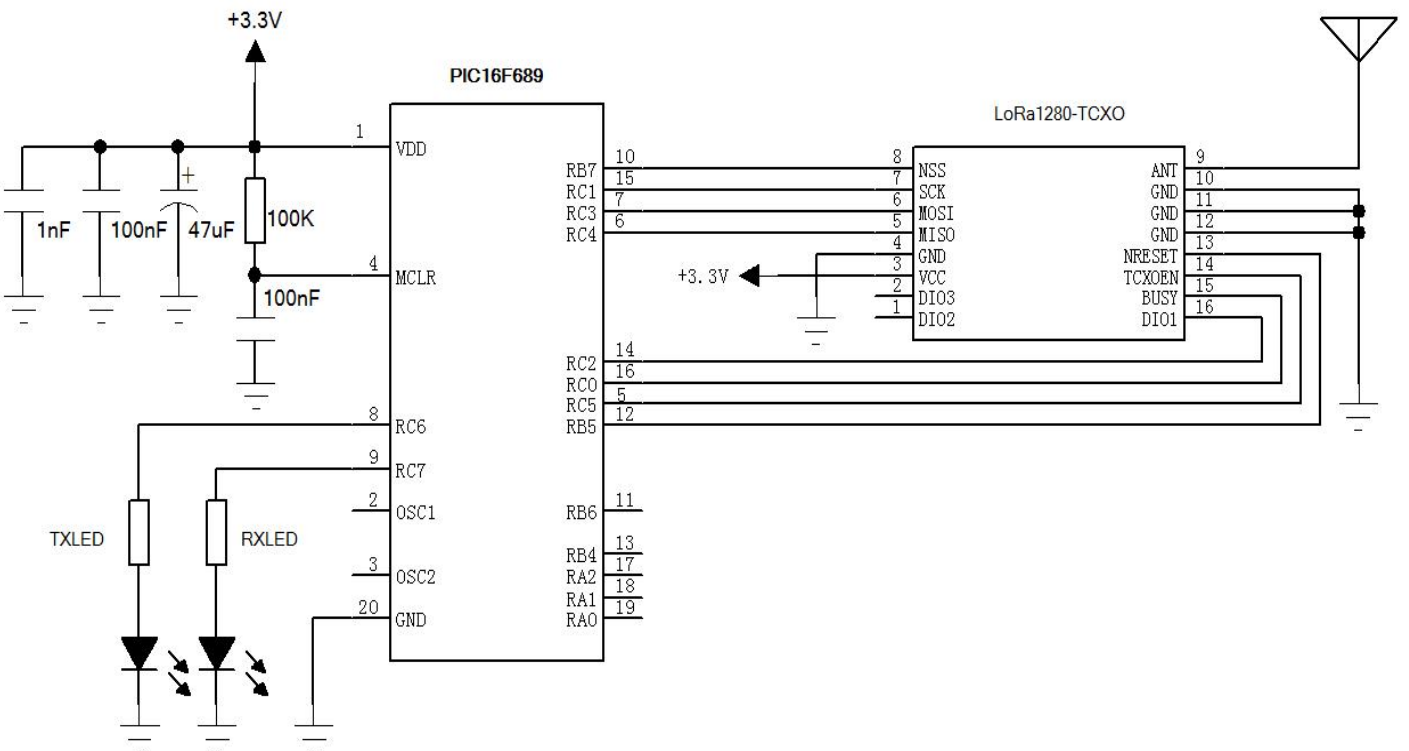
脚位编号	引脚定义	描述
1	DIO2	直连芯片脚，可配置的通用 IO（功能详见芯片 SX1280/1281 规格书）
2	DIO3	直连芯片脚，可配置的通用 IO（功能详见芯片 SX1280/1281 规格书）
3	VCC	接电源正极 (1.8-3.7V)
4	GND	接电源负极
5	MISO	SPI 数据输出脚
6	MOSI	SPI 数据输入脚
7	SCK	SPI 时钟输入脚
8	NSS	模块片选引脚
9	ANT	接 50 欧的同轴天线
10,11,12	GND	接电源负极
13	NRESET	芯片复位触发脚，低电平有效
注：对于 LoRa1280 和 LoRa1281 模块，第 14 脚为 GND		
14	GND	接电源负极
注：对于 LoRa1280-TCXO 和 LoRa1281-TCXO 模块，第 14 脚为 TCXOEN		
14	TCXOEN	开启 TCX0: 1. 在控制 SX1280 复位前拉高 TCXOEN; 2. 延时至少 3ms 等待 TCX0 启动完成; 3. 在 1280 模块使用期间, TCXOEN 要一直保持高电平; 关闭 TCX0 (如果需要模块进入休眠模式): 1. 调用 SetSleep() 函数使模块进入休眠模式; 2. 延时至少 1ms 等待模块休眠完成; 3. 拉低 TCXOEN 关闭 TCX0;
15	BUSY	状态指示脚（详见 SX1280/1281 规格书）
16	DIO1	直连芯片脚，可配置的通用 IO（功能详见芯片 SX1280/1281 规格书）

七、典型应用电路

LoRa1280/LoRa1281 模块:

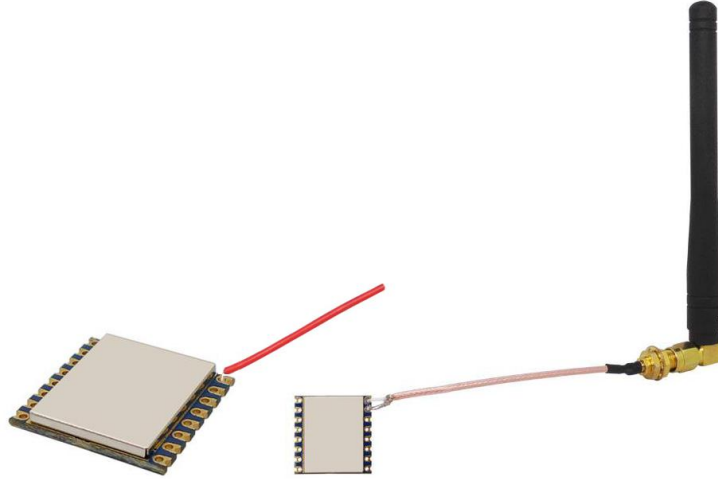


LoRa1280/LoRa1281-TCXO 模块:



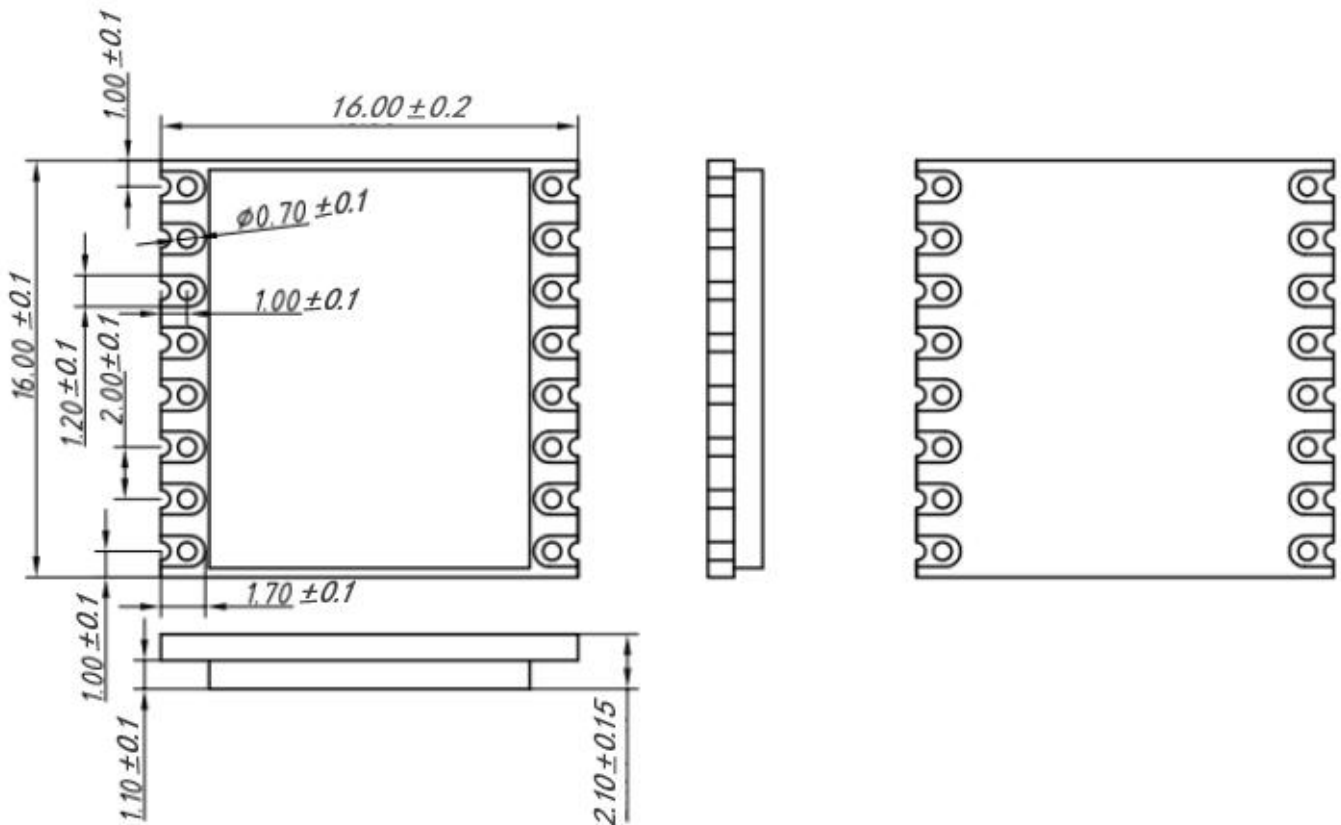
八、 通讯天线

天线是通信系统的重要组成部分，其性能的好坏直接影响通信系统的指标，模块要求的天线阻抗为 50 欧姆。通用的天线有导线，也可通过 SMA 转接棒状/小吸盘等，用户可以根据自身的应用环境来选购天线，为使模块处于最佳工作状态，推荐使用本司提供的天线。



- ★ 天线使用过程中应遵循以下原则以保证模块最佳的通讯距离：
 - 天线尽量不要贴近地表面，周边最好远离障碍物；
 - 如选购的是吸盘天线，引线尽可能拉直，吸盘底座需吸附在金属物体上；

九、 机械尺寸(单位：mm)



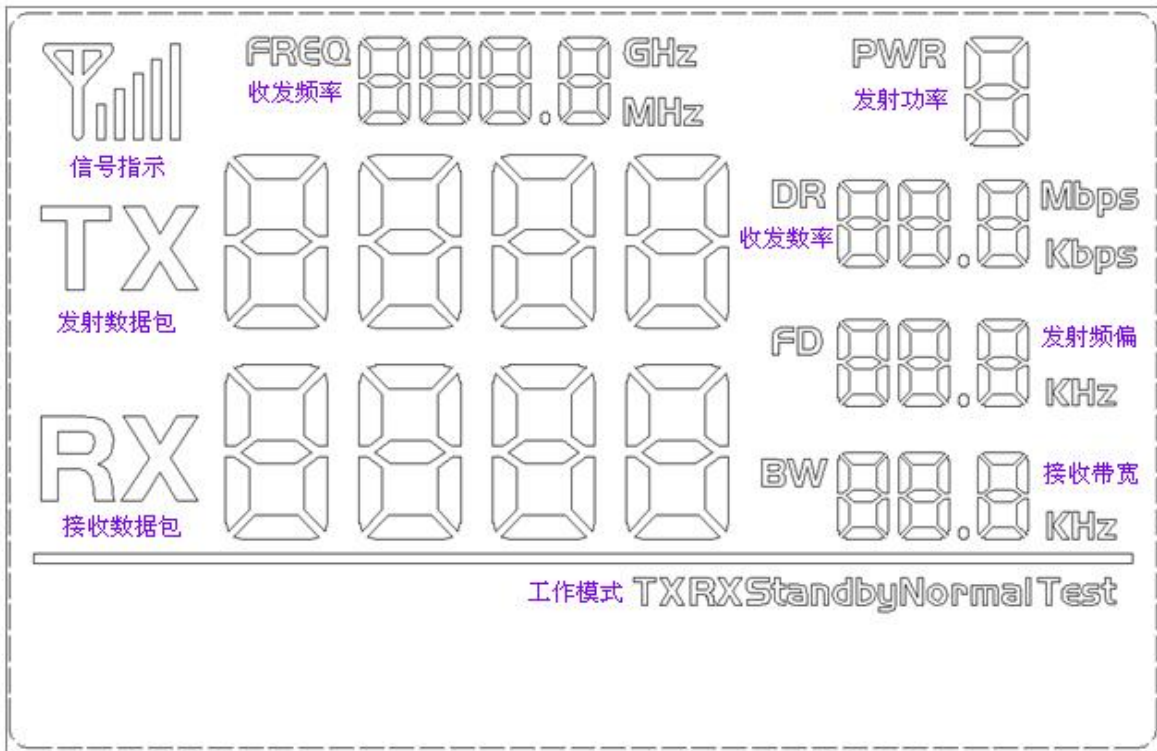
附录 1：功能演示板（普通通讯功能 DEMO，不带测距功能）

注：带测距功能的 DEMO 操作说明详见资料“LoRa1280 测距 Demo 板规格书.pdf”

模块配有标准的 DEMO 演示版，以供客户调试程序、测试距离等。如下图所示：



LCD 界面如下所示：



用户可通过按键设置频率、功率、收发速率等参数。

➤ **工作模式：**

- 1) 正常发射模式：定时发送数据包（在设置模式下，暂不发送数据包）；
- 2) 正常接收模式：上电进入接收状态，接收数据包，并将正确接收到的数据包再发出；
- 3) 常发射模式：模块处于常发状态；
- 4) 常接受模式：模块处于常接收状态（不转发数据）；
- 5) 休眠模式：RF 模块处于 standby 状态。

➤ **按键操作：**

1) SET 按键

按键进入设置模式，如设置最后一项参数，则按键跳出设置模式。

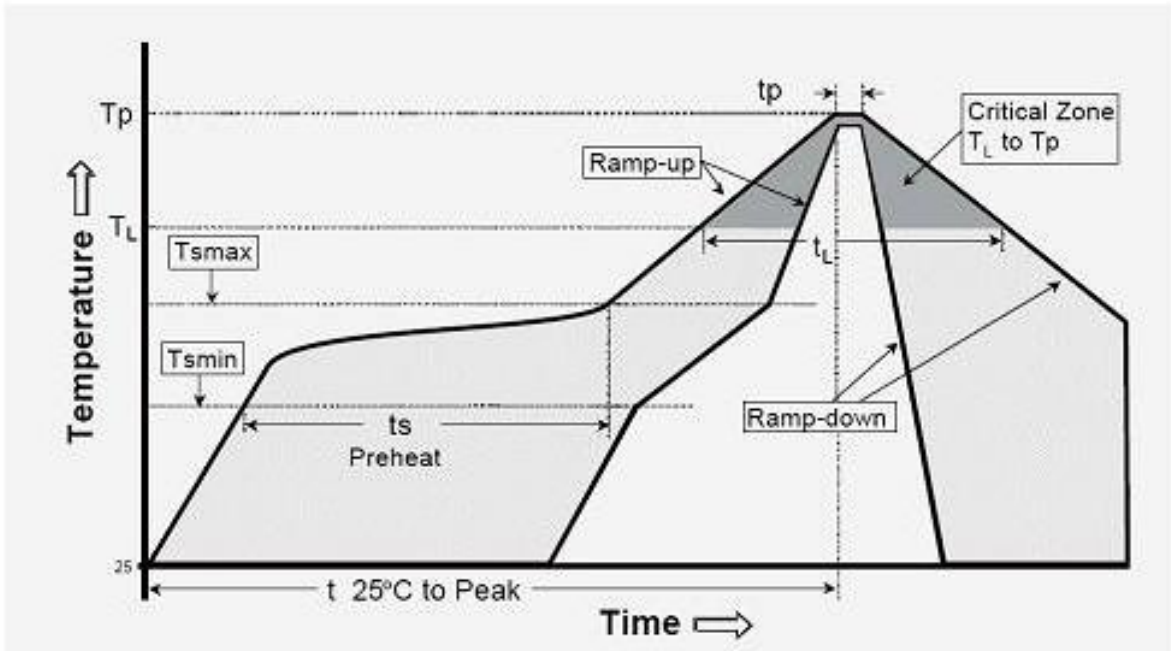
2) UP 按键

在设置模式下，按键修改相应的设置参数。

注：内部带有 FLASH，所有设置的参数掉电均可保存

附录 2：炉温曲线图

We recommend you should obey the IPC related standards in setting the reflow profile:



IPC/JEDEC J-STD-020B the condition for lead-free reflow soldering	big size components (thickness $\geq 2.5\text{mm}$)
The ramp-up rate (T_L to T_p)	3°C/s (max.)
preheat temperature	
- Temperature minimum (T_{min})	150°C
- Temperature maximum (T_{max})	200°C
- preheat time (t_s)	$60\sim 180\text{s}$
Average ramp-up rate (T_{max} to T_p)	3°C/s (Max.)
- Liquidous temperature (T_L)	217°C
- Time at liquidous (t_L)	$60\sim 150$ second
peak temperature (T_p)	$245\pm 5^\circ\text{C}$

X-ON Electronics

Largest Supplier of Electrical and Electronic Components

Click to view similar products for [Sub-GHz Modules](#) category:

Click to view products by [G-NiceRF](#) manufacturer:

Other Similar products are found below :

[SM1231E868](#) [WISE-4610-S672NA](#) [DL-SX1278PA](#) [VGdd79T433N0M2](#) [VGdd79S433X0M1](#) [VG2373S915N0S1](#) [Ra-08](#) [E220-400M22S](#)
[E22-230T22S](#) [E220-400T22S](#) [WH-L101-L-C](#) [Ra-09H\(IN865\)](#) [E22-400T30S](#) [E22-900T33S](#) [E28-2G4M27SX](#) [E28-2G4T12S](#) [E22-230T22D](#)
[E32-433T20D](#) [E22-900T30S](#) [VG2389S490N0S1](#) [E22-400T37S](#) [USR-LG206-L-P](#) [RG-02\(CN470\)](#) [RG-02\(EU868\)](#) [Ra-09H\(US915\)](#) [E22-](#)
[230T33S](#) [E220P-400T22S](#) [E106-433G27P2](#) [E220-900T22D](#) [E32-433T20S](#) [E220-400M30S](#) [E78-470LN22S\(6601\)](#) [E28-2G4M12SX](#) [E220-](#)
[400R30D](#) [E77-400M22S](#) [E220-900T30D](#) [E32-400M30S](#) [E22-900M30S](#) [E22-400T33D](#) [E150-400T30S](#) [E28-2G4T27SX](#) [E220-900M30S](#)
[E220-900M22S](#) [E52-400NW22S](#) [E22-400MM22S](#) [E32-400M20S](#) [E32-433T33S](#) [E22-230T37S](#) [E22-900MM22S](#) [E52-900NW22S](#)