

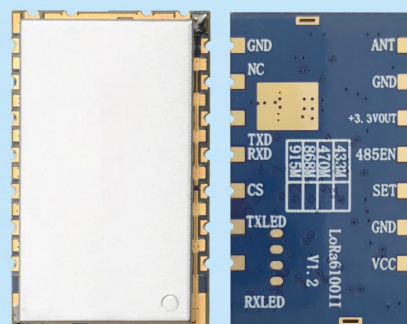
产品规格书

LoRa6100II 无线数传模块

2000mW&5V 嵌入式小体积 TTL电平接口

抗干扰LoRa扩频 自组网功能

AES128无线加密 Listen Before Talk



目 录

一、 产品描述	3
二、 产品特点	3
三、 应用领域	3
四、 内部框图	4
五、 性能参数	4
六、 电压功率对照表	5
七、 产品功能描述	6
1) 上电复位自检	6
2) 工作模式	6
3) Non MESH 数据传输模式	6
Non MESH 工作模式下的参数配置: Working Mode = Non MESH	6
4) MESH 组网传输模式	7
5) AES128 数据加密传输模式	8
6) LBT 功能 (Listen Before Talk)	8
7) 休眠状态	8
八、 数据传输概述	8
九、 参数相关配置	10
十、 典型应用图	16
十一、 脚位定义	17
十二、 周边配件	18
十三、 机械尺寸 (单位: mm)	19
十四、 产品订购信息	19
十五、 常见问题	20

注: 文档修订记录

历史版本号	发布时间	修改内容
V1.0	2022-6	初次发布
V1.1	2022-7	增加 915MHz 功率等级、功率电压数据表

一、产品描述

LoRa6100II 模块是思为无线最新推出的一系列升级版组网无线通讯模块，它基于 Semtech 公司的 LLCC68 芯片而研发，采用了先进的 LoRa 扩频调制跳频技术，高效的接收灵敏度，使得其穿透能力和通信距离都远超当下通用的 FSK 和 GFSK 产品，并具有更强的抗干扰性。为了迎合不同客户的应用需求，我们将此系列的模块软件设计为多合一自选的方式，用户可以通过 PC 软件配置模块在不同的工作模式下切换，在 MESH 模式下，路由模块具有自动路由的功能，用户可通过多模块组合的方式，形成无盲区无距离限制的组网传输。同时用户还可通过 PC 软件或串口指令对无线数据进行 AES128 加密，使数据传输更为安全。

LoRa6100II 模块设计为单节锂电池供电下有 1W 的输出功率，嵌入式小体积的设计，在无线远程传输控制等行业得以广泛地应用。

LoRa6100II 严格使用无铅工艺生产和测试，符合 RoHS、Reach 的标准。

◇ **注：LoRa II 系列可通过配置，分别与我司之前的几种型号 LoRa 数传模块兼容互通。**

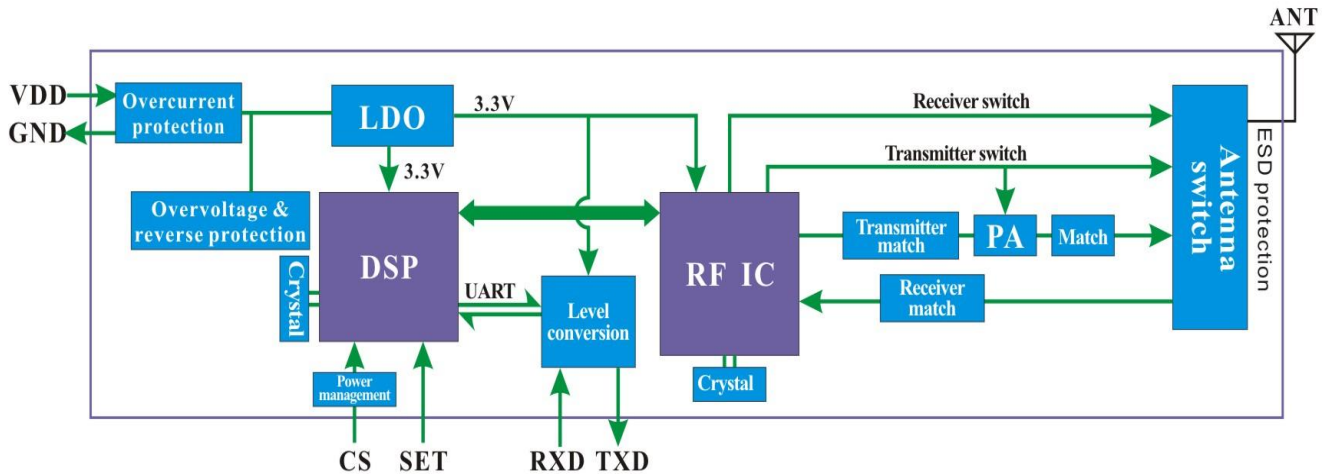
二、产品特点

- AES128 数据加密方式
- 无盲区无距离限制
单个模块空旷传输距离 12Km @低速率
- 工作频段：433/470/868/915 MHz 可选
- 同频段下通讯信道 40 个
- 串口参数设置多样化
- 工作电压范围：3.4 ~ 5.5 V
- LBT (Listen Before Talk) 功能可选
- MESH 模式下节点/路由/节点+路由可选
- 内置硬件复位保护电路
- LoRa 调制模式, TTL 电平
- 灵敏度：-129dBm@1.3Kbps
- 最大输出功率：2W (@5V, 433MHz)
- 工作温度范围：-40 ~ +85 °C

三、应用领域

- 无线遥控
- 远程抄表
- 工业数据采集
- 家庭自动化遥测
- 无线数据通信
- 门禁系统

四、内部框图



五、性能参数

◇ 注：模块内部经过 3.3V LDO 稳压。CS 脚和 SET 脚控制是 3.3V 电平。TXD 和 RXD 也是 3.3V 电平。

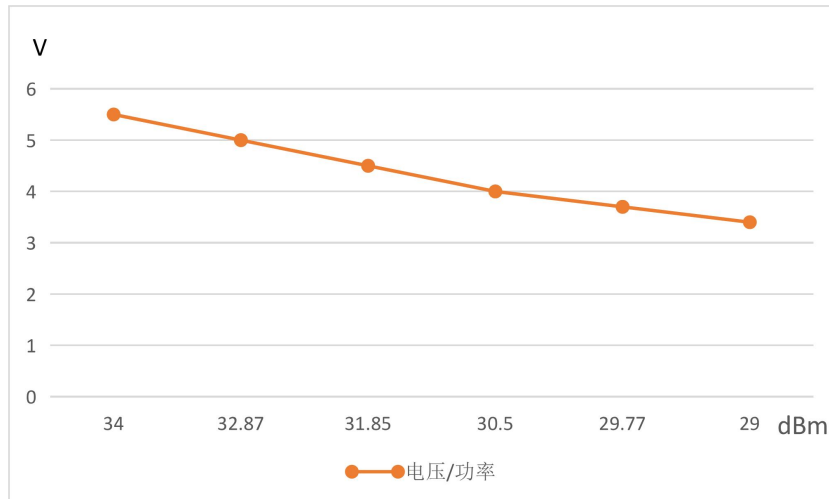
参数	最小	典型	最大	单位	条件
运行条件					
工作电压范围	3.4	4.0	5.5	V	
工作温度范围	-40	25	+85	°C	
电流消耗					
接收电流		< 8		mA	TTL 电平
发射电流		<1300		mA	@5v, 33dBm, 433MHz
		<1000		mA	@5v, 31.5dBm, 915MHz
休眠电流		< 240		uA	
频率范围 (不同规格)	414.92	433.92	453.92	MHz	@433MHz
	470.92	490.92	509.92	MHz	@490MHz
	849.92	868.92	888.92	MHz	@868MHz
	895.92	914.92	934.92	MHz	@915MHz
调制速率	1312		62500	bps	@LoRa
发射功率范围	15		+33	dBm	软件 7 级可调
	19		31.5	dBm	
接收灵敏度		-129		dBm	@1312bps

◇ 注：如需要更低的休眠功耗，可联系我司更改为休眠电流为 15uA 版本

六、电压功率对照表

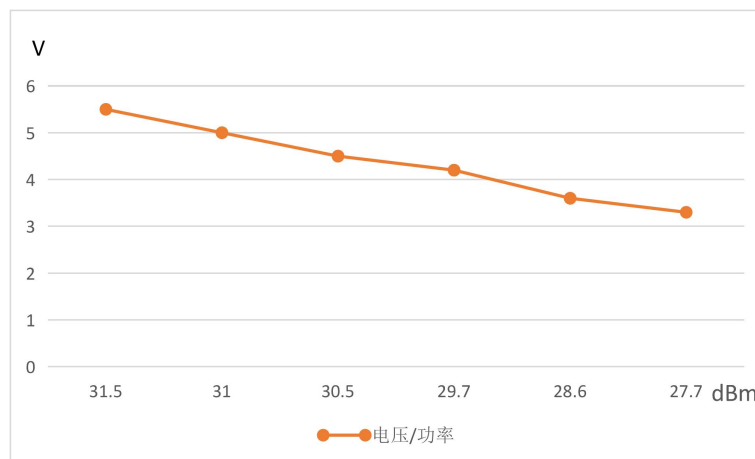
(1) 433MHz

电压 (V)	功率 (dBm)
5.5	34.0
5	32.87
4.5	31.85
4.0	30.5
3.7	29.77
3.4	29.0



(2) 915MHz

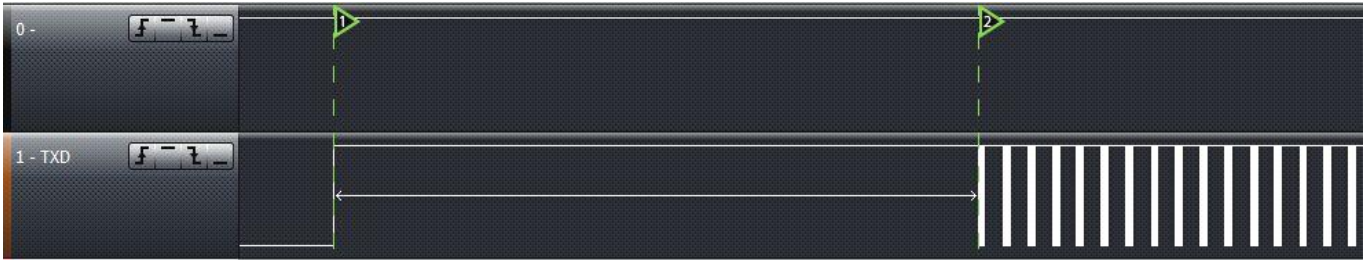
电压 (V)	功率 (dBm)
5.5	31.5
5	31.0
4.2	30.5
4.0	29.7
3.6	28.6
3.3	27.7



七、产品功能描述

1) 上电复位自检

模块首次上电复位，模块的收发指示灯会自检闪烁 3 次（如上电灯不亮则考虑模块是否已损坏），复位时间约为 2S，如下图所示：



✧ 注：如无需作此自检以缩短复位时间可联系我司定制修改程序版本。

2) 工作模式

升级后的 LoRa II 系列可以兼容之前我司 LoRa 数传的所有版本，用户可以根据自己的应用需求用 PC 软件将模块配置到自己所需要的工作模式，现将几个版本之间简单对比如下：

型号	特点	单包最大传输字节数	同等条件下传输延时时间	加密	路由	LBT	互通
LoRa 基础系列	透传模块, 不带组网或加密功能	200	最快	简单加密	不支持	不支持	LoRa, LoRa_AES, LoRa_MESH 不可互通, LoRa II 可通过配置分别与这三种型号互通
LoRa_AES 加密系列	模块内部对数据进行 AES 加密处理	62	最慢	AES	不支持	不支持	
LoRa_MESH 组网系列	可用多个模块组成带路由网络, 用于距离不够的情况	150	较快	简单加密	支持	不支持	
LoRa II 升级系列	以上三种型号功能整合, 可通过配置软件在以上三种型号功能中切换, 并可支持 MESH 模式下数据 AES 加密	227	视配置而定	可选	支持	支持	

那么，不同版本之间的无线传输时间为何有差别呢？我们对延时时间的解释如下：

- ✓ LoRa 系列：是基于 LoRa 调制模式下最基本的传输，除了数据内容之外，还需要增加：前导码、同步字、Checksum、CRC 等包结构处理；
- ✓ LoRa_AES 系列：在上述基本的内容上，额外增加了 AES 加密的部分；
- ✓ LoRa_MESH 系列：在 LoRa 系列上增加了 Mesh 功能的部分；
- ✓ LoRa_II 系列：可以配置成以上 3 种，所以延时时间会根据设置而定。

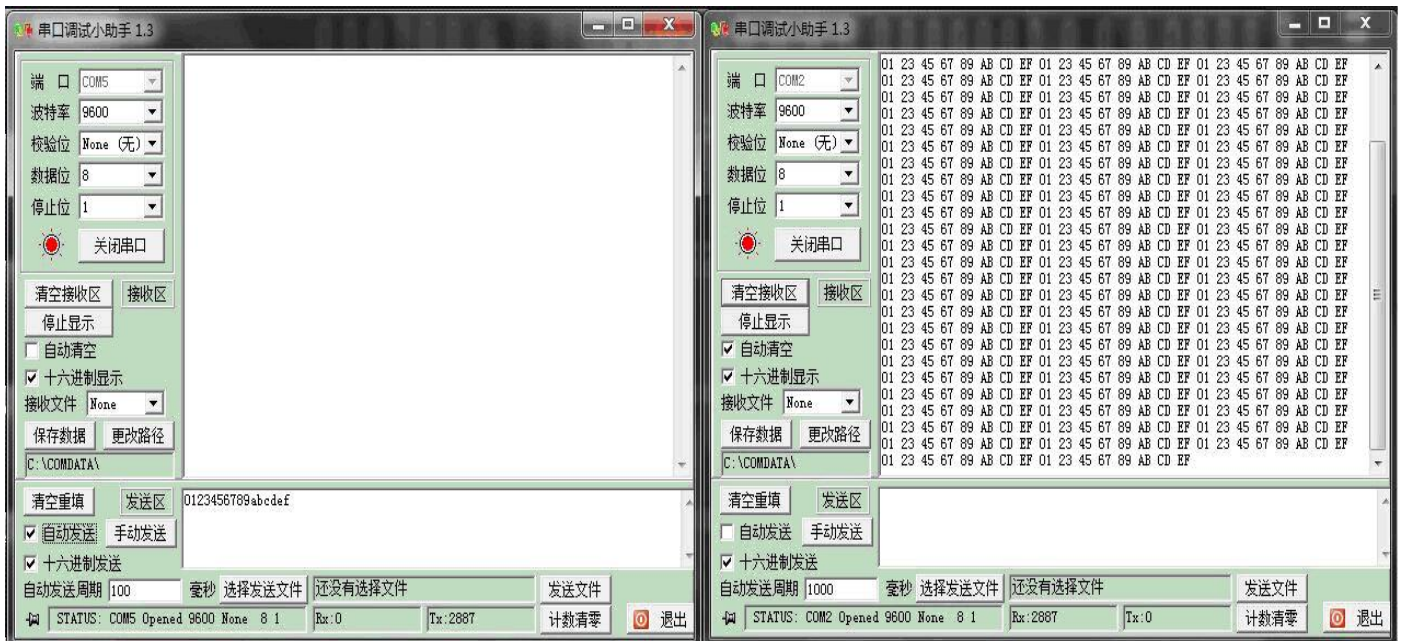
3) Non MESH 数据传输模式

Non MESH 工作模式下的参数配置：Working Mode = Non MESH

在此工作模式下，上电复位后（@ 模块的 CS 和 SET 引脚都悬空或者拉高），模块会进入待通讯状态，此时串口和 RF 部分均处于接收模式。

当串口收到正确波特率的数据后，模块会自动将串口收到的数据打包处理后通过无线电路转发出去（此数据包已经过普通加密处理），此时红色指示灯会闪亮；另一端模块无线电路收到整个数据包后，蓝色指示灯会闪亮，模块会将空中数据解包后通过串口输出（此数据已解密，是串口端发射的原始数据），是一种点对点 and 点对多点之间的透明传输应用。

模块本身采用透明传输的机制，无附加任何协议，用户可以通过串口来便捷地收发数据。通过 USB 转接板可将模块直连 PC 端，用串口小助手来模拟数据的收发通讯过程，如下图所示：

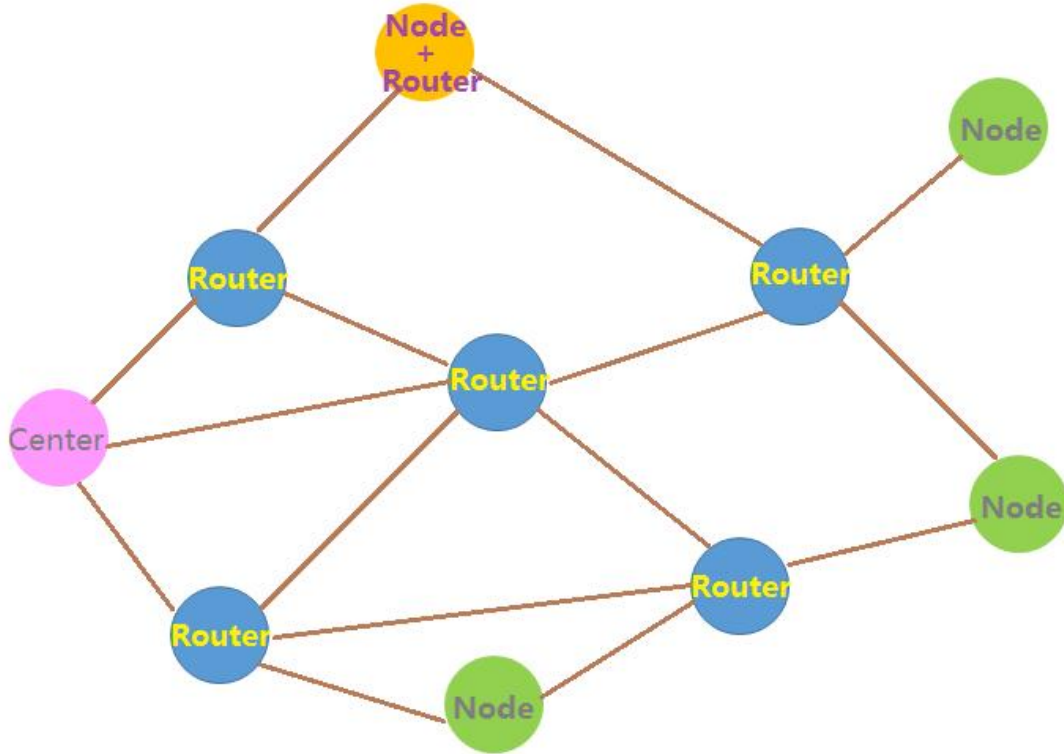


4) MESH 组网传输模式

MESH 组网工作模式下的参数配置：Working Mode = MESH

Mode = “Node” 或 “Router” 或 “Node & Router”

在 MESH 模式下，模块可通过不同模块配置成节点和路由的方式，整体组成一个 MESH 网络，实现点对点，点对多点的传输，配置为 Node 模式的节点段模块类似标准通讯端的模块，配置为 Router 模式的路由模块会将处于同一网络下的数据进行转发，以解决很多实际应用中单个点对点传输距离不够的问题，并且整个网络中对于路由的个数并没有限制。



5) AES128 数据加密传输模式

模块在无线通讯过程中，除了自带的加密功能，还可以叠加使能 AES128 加密。用户可以通过 PC 软件来随意读取或者更改模块的 AES128 密钥。使能 AES128 加密模式后，无线的传输延时会略微变长，但对空中数据的保护是最好的，客户在对传输数据加密要求高的应用场合可使能模块的 AES128 加密功能。

6) LBT 功能 (Listen Before Talk)

多个发射端同时工作时，为保证不会相互干扰，模块在发射前先检查环境中是否有其他发射机正在发射，如果有其他发射机正在发射无线信号则暂时不发射，直到其他发射机停止发射。

- ✓ **特别注意：**由于模块内部数据缓冲区有限（200 字节），如果信道一直忙碌，串口仍不断给模块传输数据，数据会被覆盖。

7) 休眠状态

当把模块的 CS 脚置低时，模块即处于休眠状态，此时不能对其进行参数设置，也不进行数据传输，模块在这个状态下有最低功耗，电流可达 uA 级。

八、数据传输概述

为了保证无线数据传输的稳定性与正确性，使用中需注意以下几点：

a) 无线传输匹配

同网络中的 RF 模块保证正常通讯，必须频段、信道、RF 速率以及 AES 密钥都需要设置一致，其中任意一个不同，则不能相互通讯。同时模块的串口参数亦必须和设备端的串口参数

设置一致，否则亦无法通讯。

注：我司默认出厂设置是：串口波特率 9600bps，数据位 8 位，停止位 1 位，无校验位。

b) 无线通信中数据的延迟

由于无线通信发射端是从终端设备接收到一定量数据后，或等待一定的时间没有新数据才开始发射，无线通信发射端到无线通信接收端的数据空中传输也需要耗时，故数据从发射端到接收端输出会存在着一定的时间延迟，同样的条件下延迟时间是固定的(具体时间是受串口速率，空中速率和传输数据包的大小来共同决定的)。大致对应关系也和选用的工作模式有关，如下表所示：



✓ @ Non MESH 数据传输模式

RF 通讯速率	1312	2375	1557	2932	4750	9501	17353	37500	62500
1 字节传输时间(ms)	132	69	113	59	37	22	13	10	8
227 字节传输时间(ms)	1447	840	1141	646	425	220	134	61	40

✓ @ AES 加密传输模式

RF 通讯速率	1312	2375	1557	2932	4750	9501	17353	37500	62500
1 字节传输时间(ms)	224	140	204	130	87	61	50	42	39
227 字节传输时间(ms)	1947	1320	1641	1116	884	666	577	500	481

✓ @ MESH 组网传输模式

RF 通讯速率	1312	2375	1557	2932	4750	9501	17353	37500	62500
1 字节传输时间(ms)	154	90	133	80	48	27	18	11	9
227 字节传输时间(ms)	1488	862	1820	657	436	223	137	63	41

注：如使用 LBT 功能，则传输时间在以上时间基础上，还需加上因 LBT 功能产生的随机延时。

c) 数据流量

模块内部设有数据缓冲区，模块单次最多可以发送 227 字节的数据。LoRa 通信可以选择比较低的速率发射以得到更远的通信距离，当发送较大的数据包的时候，如果串口发射的速率太高，而无线太慢，会有数据丢失的现象。用户可以自己把数据拆包发送，并保证串口发送数据的间隔大于当前档位 RF 的传输时间。串口两次数据发送间隔太短可能会出现数据溢出而导致的丢包现象。当串口发送的数据长度大于最大单包传输字节的时候，用户需把数据拆包发送，

并保证串口发送数据的间隔大于当前档位 RF 的传输时间。

九、参数相关配置

在正常工作状态下拉低 SET 脚（或短接到地）便可将模块切换到参数配置模式，当用户连接的是 USB 转接板时只需将上面的短路帽短接即可进入配置模式，在此模式下，模块的红蓝收发指示灯会常亮显示，如下图所示：

数传模块接口连接示意图



在配置模式下用户可以通过 PC 软件来配置模块的相关参数，PC 软件开启后，点击打开相应的 COM 口（可在设备管理器下查看），PC 会读取相连模块的参数信息并在窗口中显示出来对应的型号和版本信息，同时在下方的状态栏显示“Device Found!”的信息。当设备拔出或者没有任何响应时下方状态栏显示“Device Not Found!”的信息，此时上面的产品信息框变为灰色无效状态。模块成功连接后的 PC 界面如下图所示



示：

在模块正常连接后，模块便处于“可设置参数”的状态。用户可以通过 PC 界面修改模块的相关参数，如：工作频段、收发信道，空中通信速率，发射功率；串口波特率、数据位、停止位、奇偶效验位；NET ID, NODE ID, 密钥等，然后点击【SET】按钮对模块进行设置，每次参数成功改变后都会回传“OK”信息，PC 软件收到 OK 的回应后需弹出成功操作的提示对话框；否则输出“ERROR”，弹出操作错误的对话框，如 PC 发送指令之后 0.5s 内没有任何响应，则发生通讯错误，亦弹出操作错误的对话框。这些设置后的参数掉电均可保存。用户点击【READ】的按钮，模块将返回当前模块的所有参数信息。用户点击【DEFAULT】按钮将模块的参数设置为出厂默认值。（上述 PC 界面中的串口以及无线部分的相关参数即为出厂默认值）

除了通过 PC 端，用户也能通过 UART 接口在线读取或修改模块的相关参数。串口发送配置指令需遵循以下协议：

串口波特率 = 9600 bps 数据位 = 8 Bits 停止位 = 1 Bits 奇偶效验位 = 无
 配置指令的格式为：AA FA + 指令 + [参数]
 指令为 1 字节，参数为 0 或 HEX 数据。
 返回值都以“\r\n”结束

➤ **指令[AA]:**

读取模块的产品型号以及版本号，其后不带[参数]

配置指令为：AA FA AA

返回值为：“LoRa6100II_VER3.0\r\n”

➤ **指令[01]:**

读模块当前设置的参数，其后不带[参数]

配置指令为：AA FA 01

返回值依次为：

收发信道—工作频段—空中通信速率—发射功率—串口波特率—串口数据位—串口停止位—串口效验位—NET ID—NODE ID—MESH—NODE—AES—密钥\r\n

➤ **指令[02]:**

恢复模块出厂默认参数，其后不带[参数]

配置指令为：AA FA 02

返回指令：“OK\r\n”或“ERROR\r\n”

默认参数为：

接收/发射工作频率 = 433.92 MHz 接收/发射传输速率 = 656 bps 发射功率 = 7级（最高）

串口波特率 = 9600 bps 串口数据位 = 8 Bits 串口停止位 = 1 Bits 串口效验位 = 无

NET ID = 00 00 00 00 NODE ID = 00 00 MESH = 00 NODE = 00 AES = 00

密钥 = 00 00 00 00 00 00 00 00 00 00 00 00 00 00 00 00

LBT 使能 = 0

➤ **指令[03]:**

参数设置命令，所带[参数]为 33 字节，顺序如下：

收发信道—工作频段—空中通信速率—发射功率—串口波特率—串口数据位—串口停止位—串口效验位—NET ID—NODE ID—MESH—NODE—密钥类型—16 字节密钥

配置指令为：AA FA 03 XX XX XX XX XX XX XX XX XX XX XX XX XX XX XX

返回指令：“OK\r\n”或“ERROR\r\n”

1) **信道：**RF 频率

每个频段有分为 40 个信道，相邻信道之间相差 1MHz，具体对应频率如下表所示：

频段	信道	1	2	3	4	5	6	7	8	9	10
433	频率(MHz)	414.92	415.92	416.92	417.92	418.92	419.92	420.92	421.92	422.92	423.92
	信道	11	12	13	14	15	16	17	18	19	20
	频率(MHz)	424.92	425.92	426.92	427.92	428.92	429.92	430.92	431.92	432.92	433.92

	信道	21	22	23	24	25	26	27	28	29	30
	频率(MHz)	434.92	435.92	436.92	437.92	438.92	439.92	440.92	441.92	442.92	443.92
	信道	31	32	33	34	35	36	37	38	39	40
	频率(MHz)	444.92	445.92	446.92	447.92	448.92	449.92	450.92	451.92	452.92	453.92
频段	信道	1	2	3	4	5	6	7	8	9	10
	频率(MHz)	470.92	471.92	472.92	473.92	474.92	475.92	476.92	477.92	478.92	479.92
	信道	11	12	13	14	15	16	17	18	19	20
470	频率(MHz)	480.92	481.92	482.92	483.92	484.92	485.92	486.92	487.92	488.92	489.92
	信道	21	22	23	24	25	26	27	28	29	30
490	频率(MHz)	490.92	491.92	492.92	493.92	494.92	495.92	496.92	497.92	498.92	499.92
	信道	31	32	33	34	35	36	37	38	39	40
	频率(MHz)	500.92	501.92	502.92	503.92	504.92	505.92	506.92	507.92	508.92	509.92
频段	信道	1	2	3	4	5	6	7	8	9	10
	频率(MHz)	849.92	850.92	851.92	852.92	853.92	854.92	855.92	856.92	857.92	858.92
	信道	11	12	13	14	15	16	17	18	19	20
	频率(MHz)	859.92	860.92	861.92	862.92	863.92	864.92	865.92	866.92	867.92	868.92
868	信道	21	22	23	24	25	26	27	28	29	30
	频率(MHz)	869.92	870.92	871.92	872.92	873.92	874.92	875.92	876.92	877.92	878.92
	信道	31	32	33	34	35	36	37	38	39	40
	频率(MHz)	879.92	880.92	881.92	882.92	883.92	884.92	885.92	886.92	887.92	888.92
频段	信道	1	2	3	4	5	6	7	8	9	10
	频率(MHz)	895.92	896.92	897.92	898.92	899.92	900.92	901.92	902.92	903.92	904.92
	信道	11	12	13	14	15	16	17	18	19	20
	频率(MHz)	905.92	906.92	907.92	908.92	909.92	910.92	911.92	912.92	913.92	914.92
915	信道	21	22	23	24	25	26	27	28	29	30
	频率(MHz)	915.92	916.92	917.92	918.92	919.92	920.92	921.92	922.92	923.92	924.92
	信道	31	32	33	34	35	36	37	38	39	40
	频率(MHz)	925.92	926.92	927.92	928.92	929.92	930.92	931.92	932.92	933.92	934.92

2) 工作频段: RF 频率中心点

一共有 4 个工作频段, 如下表所示:

参数	01	02	03	04
频段	433 MHz	490 MHz	868 MHz	915 MHz
	414.92 ~ 453.92	470.92 ~ 509.92	849.92 ~ 888.92	895.92 ~ 934.92

注: 不同频段的匹配网络以及天线都不同, 为了保证模块的通信性能, 不能随意更改中心频段。

3) 无线传输速率: RF 数据的传输速度

设置无线传输速率, [参数] 占 1 字节。

设置范围: 1312 2375 1557 2932 4750 9501 17353 37500 62500bps

参数	3	4	5	6	7	8	9	10	11

速率 (bps)	1312	2375	1557	2932	4750	9501	17353	37500	62500
----------	------	------	------	------	------	------	-------	-------	-------

4) 发射功率:

此参数会影响通讯距离 (越高功率越大, 模块通信距离越远)
 设置发射功率, [参数] 占 1 字节。 设置范围: 0-7 级

@VCC=5V

433MHz								
功率等级	0	1	2	3	4	5	6	7
发射功率	15.1dBm	+17.9 dBm	+21.3dBm	+23.8dBm	+26.3dBm	+29.5dBm	+31.8dBm	+32.8dBm

915MHz								
功率等级	0	1	2	3	4	5	6	7
发射功率	19.01dBm	+22.0 dBm	+24.68 dBm	+27.4dBm	+29.32dBm	+30.8dBm	+31.15dBm	+31.1dBm

5) 串口波特率

设置串口接口的传输速率, [参数] 占 1 字节。

设置范围: 1200 2400 4800 9600 14400 19200 38400 57600 76800 115200 bps

参数	0	1	2	3	4	5	6	7	8	9
速率 (bps)	1200	2400	4800	9600	14400	19200	38400	57600	76800	115200

6) 串口数据位

设置串口的数据位, [参数] 占 1 字节。 设置范围: 7 位 8 位 9 位

参数	1	2	3
数据位	7 位	8 位	9 位

7) 串口停止位

设置串口的停止位, [参数] 占 1 字节。 设置范围: 1 位 2 位

参数	1	2
停止位	1 位	2 位

8) 串口校验位

设置串口的奇偶校验位, [参数] 为 1 字节。 设置范围: No Odd Even

参数	1	2	3
奇偶效验	No	Odd	Even

9) NET ID

设置 RF 数据包的网络 ID ， [参数]为 4 字节。

模块的 NET ID 不一致，不能通讯。设置范围：00 00 00 00 ~ FF FF FF FF

10) NODE ID

MESH 模式下，要保证网络中的每一个模块 NODE ID 都不一样，否则不能通讯

设置 RF 数据包的节点 ID ， [参数]为 2 字节。设置范围：00 00 ~ FF FF

11) **工作模式**：正常工作模式或 MESH 组网模式， [参数]为 1 字节。设置范围：00 01

参数	0	1
工作模式	Non MESH	MESH

注：MESH 组网功能关闭的模块和 MESH 组网功能打开的模块不能通讯。为保证通讯，同一网络中的 MESH 组网功能配置应一致。

12) **模式选择**：设置在 MESH 模式下的工作模式，该选项只在 MESH 组网功能打开时有效。

[参数]为 1 字节。设置范围：0~2

参数	0	1	2
工作模式	节点	路由	路由+节点

13) **加密选择**：设置是否开启 AES 加密， [参数]为 1 字节。设置范围：00 01

参数	0	1
AES 加密	关闭	开启

14) **密钥**：设置无线数据加密密钥， [参数]为 16 字节。

设置范围：0 ~ FF FF FF FF FF FF FF FF FF FF FF FF FF FF FF FF

默认出厂值：000102030405060708090A0B0C0D0E0F

➤ 指令[04]

当模块切换到配置状态下，RF 会实时侦测周边的场强信号，用户可以通过串口发送相应的指令来获取模块当前的即时场强值。

读取指令为：AA FA 04

返回值为：实时信号强度—\r\n（字符形式显示，范围 000~255）

例如：“-032\r\n”，说明当前的信号强度值为 -32dBm。

➤ 指令[05]

读模块当前设置的 LBT 参数，其后不带[参数]

配置指令为：AA FA 05

返回值为：LBT 使能\r\n

例如：返回 01 0D 0A，说明空闲检测使能开启

➤ 指令[06]

参数设置命令，所带[参数]为 1 字节，参数为：空闲检测使能

配置指令为：AA FA 06 XX

返回指令：“OK\r\n”或“ERROR\r\n”

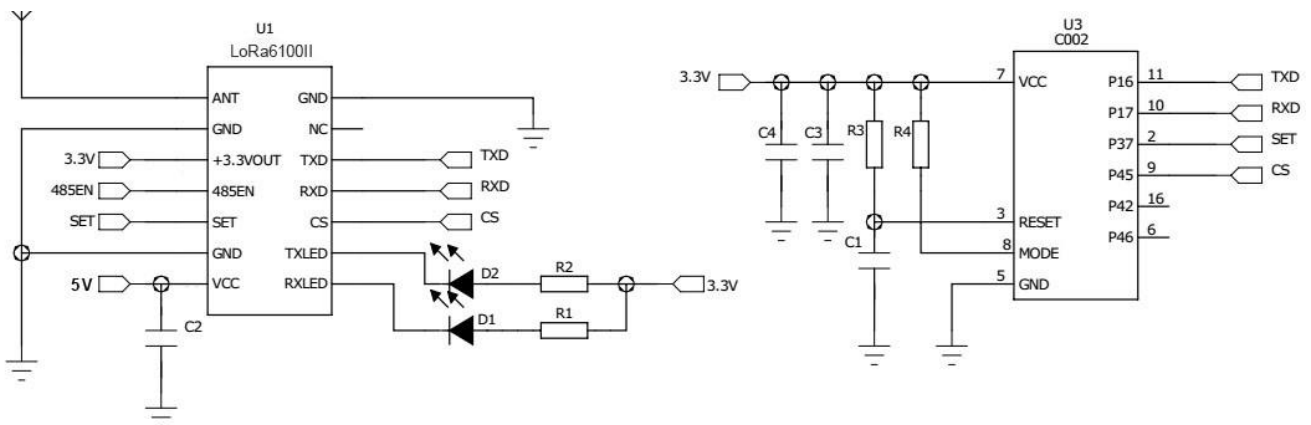
例如：开启 LBT 使能，应 16 进制发送：AA FA 06 01

1) LBT 使能

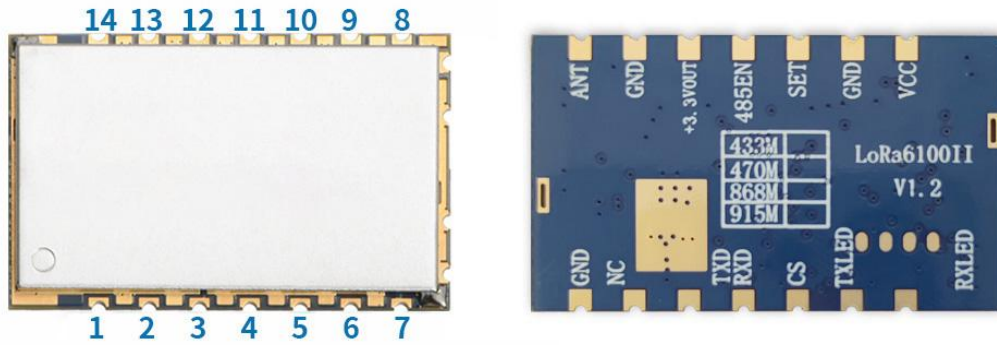
开启空闲检测，[参数]为 1 字节。 设置范围：0~1

参数	0	1
LBT 使能	关闭	开启

十、典型应用图



注：模块的地线一定要与设备的数字地线相连

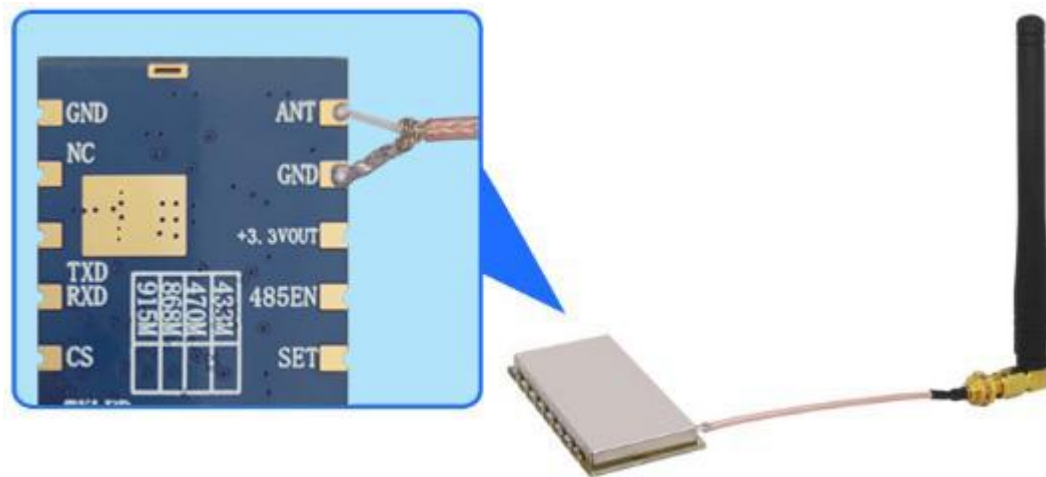
十一、 脚位定义


脚位编号	引脚定义	描述
1	RXLED	接收信号指示灯，低电平点亮，默认高电平
2	TXLED	发射信号指示灯，低电平点亮，默认高电平
3	CS	模块使能脚（内置上拉） 注：默认出厂版本：休眠电流<240uA，CS 拉高或悬空正常通讯，低电平时休眠； 低功耗版本：休眠电流<15uA，CS 拉低时正常通讯，拉高或悬空休眠。
4	RXD	串口通讯数据接收
5	TXD	串口通讯数据发射
6	NC	空脚
7	GND	天线地
8	ANT	射频信号输出，接 50 欧天线
9	GND	天线地
10	+3.3V OUT	3.3V 电压输出脚，可以驱动 50mA 以内设备
11	485EN	可接外扩 485 电平的控制转换引脚
12	SET	配置参数使能（低电平使能参数配置，默认高电平输出）
13	GND	接电源负极，地线
14	VCC	接电源正极（典型值 4V）

十二、 周边配件

1) 天线

天线是通信系统的重要组成部分，其性能的好坏直接影响通信系统的指标，模块要求的天线阻抗为 50 欧姆。通用的天线有弹簧天线，也可通过 SMA 转接直头/弯头/折叠棒状，小吸盘等，用户可以根据自身的应用环境来选购天线，为使模块处于最佳工作状态，推荐使用本公司提供的天线。

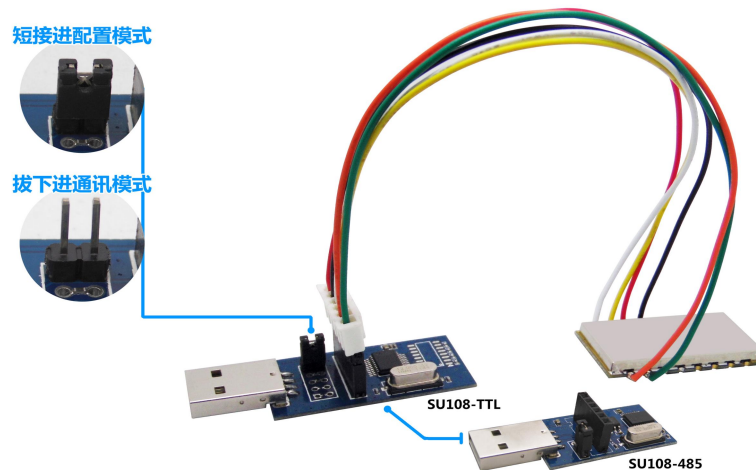


★ 天线使用过程中应遵循以下原则以保证模块最佳的通讯距离：

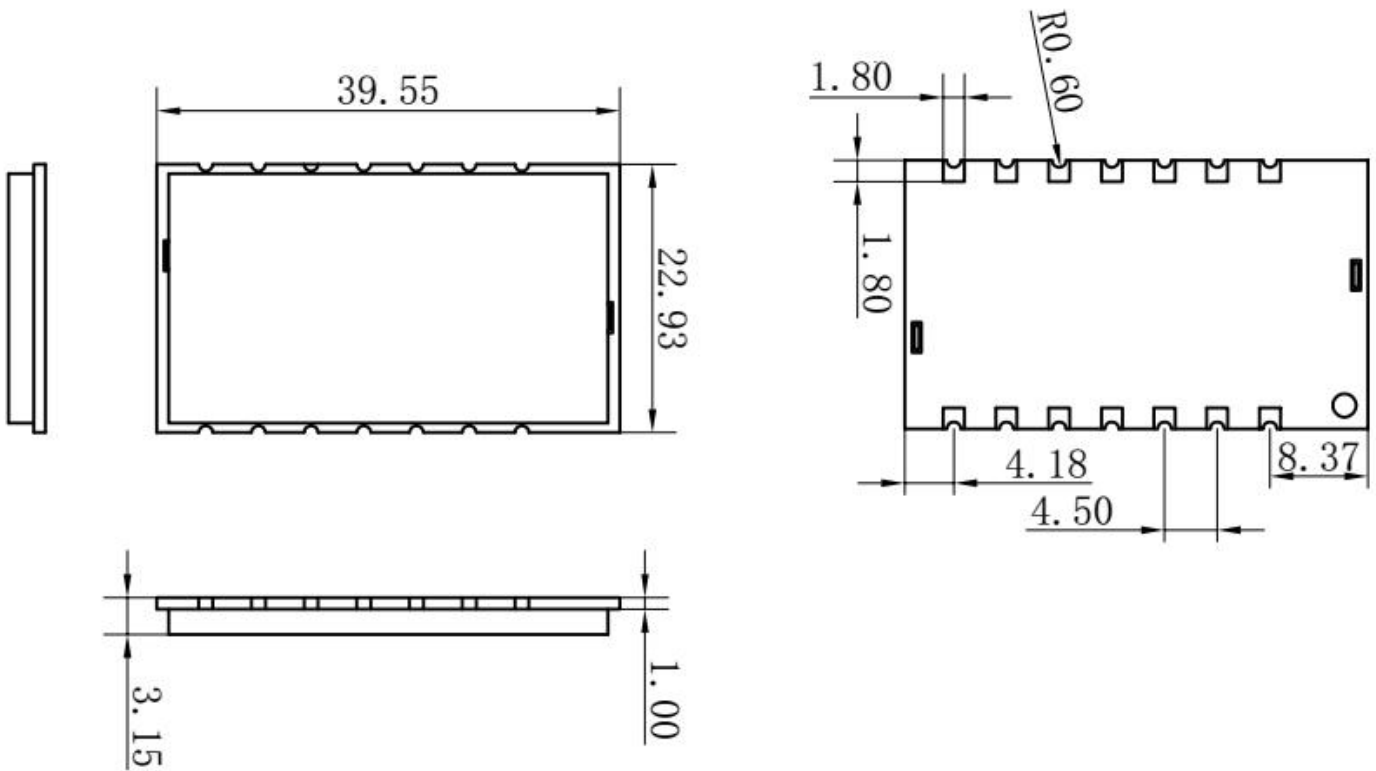
- 天线尽量不要贴近地表面，周边最好远离障碍物；
- 如选购的是吸盘天线，引线尽可能拉直，吸盘底座需吸附在金属物体上；

2) USB 电平转换小板

模块需要跟 PC 进行参数配置，数据传输等应用（可通过跳线选择），本公司有与模块相配套的 USB 与 TTL/232/485 电平转接小板，使用户方便快捷地与 PC 进行相关通讯。产品如下图所示：



十三、 机械尺寸 (单位: mm)



十四、 产品订购信息

客户需要 433MHz 频段的模块, 那订单型号为: LoRa6100II-433。目前这款产品有以下几种型号:

订单型号	产品类型
LoRa6100II-433	TTL 电平接口, 工作频段为 433MHz
LoRa6100II-490	TTL 电平接口, 工作频段为 490MHz
LoRa6100II-868	TTL 电平接口, 工作频段为 868MHz
LoRa6100II-915	TTL 电平接口, 工作频段为 915MHz

十五、 常见问题

- a) 为何模块之间不能正常通讯？
- 1) 电源连接错误，模块未正常工作，模块是否损坏（上电后灯是否会闪亮？）；
 - 2) 模块是否处于正常通讯模式（CS 与 SET 均为高）；
 - 3) 检查各个模块的频段、信道以及空中速率是否设置一致；
- b) 为何传输距离不远？
- 1) 电源纹波过大，周边同频干扰；
 - 2) 天线类型不匹配或安装不正确；
 - 3) 周边环境恶劣，有强干扰源。
- c) 为何接收数据有误？
- 1) 模块电平接口是否与相连设备一致？
 - 2) 模块串口参数设置是否和相连设备匹配？
 - 3) 模块数据接口不良。

X-ON Electronics

Largest Supplier of Electrical and Electronic Components

Click to view similar products for [Sub-GHz Modules](#) category:

Click to view products by [G-NiceRF](#) manufacturer:

Other Similar products are found below :

[SM1231E868](#) [WISE-4610-S672NA](#) [DL-SX1278PA](#) [VGdd79T433N0M2](#) [VGdd79S433X0M1](#) [VG2373S915N0S1](#) [Ra-08](#) [E220-400M22S](#)
[E22-230T22S](#) [E220-400T22S](#) [WH-L101-L-C](#) [Ra-09H\(IN865\)](#) [E22-400T30S](#) [E22-900T33S](#) [E28-2G4M27SX](#) [E28-2G4T12S](#) [E22-230T22D](#)
[E32-433T20D](#) [E22-900T30S](#) [VG2389S490N0S1](#) [E22-400T37S](#) [USR-LG206-L-P](#) [RG-02\(CN470\)](#) [RG-02\(EU868\)](#) [Ra-09H\(US915\)](#) [E22-](#)
[230T33S](#) [E220P-400T22S](#) [E106-433G27P2](#) [E220-900T22D](#) [E32-433T20S](#) [E220-400M30S](#) [E78-470LN22S\(6601\)](#) [E28-2G4M12SX](#) [E220-](#)
[400R30D](#) [E77-400M22S](#) [E220-900T30D](#) [E32-400M30S](#) [E22-900M30S](#) [E22-400T33D](#) [E150-400T30S](#) [E28-2G4T27SX](#) [E220-900M30S](#)
[E220-900M22S](#) [E52-400NW22S](#) [E22-400MM22S](#) [E32-400M20S](#) [E32-433T33S](#) [E22-230T37S](#) [E22-900MM22S](#) [E52-900NW22S](#)