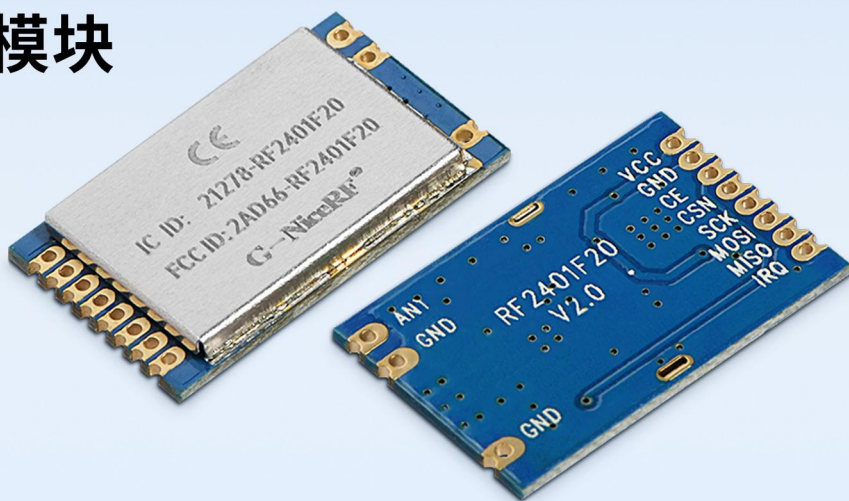


产品规格书

CE认证 IC认证 FCC认证 TELEC认证

2.4GHz 无线收发模块

RF2401F20



目 录

一、 产品描述.....	3
二、 产品特点.....	3
三、 应用领域.....	3
四、 典型应用电路.....	3
五、 性能参数.....	4
六、 脚位定义.....	5
七、 通讯天线.....	6
八、 机械尺寸（单位：mm）	6
附录 1：功能演示板.....	7
附录 2：炉温曲线图.....	9

注：文档修订记录

历史版本号	发布时间	修改内容
V1.0	2014-9-5	初次发布
V2.0	2016-5-5	修改部分参数
V2.1	2016-9	修改尺寸
V2.2	2017-11	增加 LAYOUT 注意事项
V2.3	2018-12-22	引脚定义修正
V2.4	2019-9	尺寸修正
V2.5	2020-2-26	修改了注意事项
V3.0	2020-11	修改部分描述和排版
V3.1	2022-4	增加了 TELEC 认证

一、 产品描述

我司的 RF2401F20 模块采用的是 NORDIC 公司的原装进口 nRF24L01+ 器件，这是一款高集成的 2.4G 无线 ISM 频段无线收发芯片。极低的接收灵敏度 (-102 dBm)，再加上业界领先的 +20dBm 输出功率保证扩大范围和提高链路性能。

RF2401F20 严格使用无铅工艺生产和测试，符合 RoHS、Reach 的标准。

RF2401F20 已经获得了 CE、FCC、IC 和 TELEC 等多项认证，客户在做整机认证的时候可以引用我们的认证。从而极大地节省时间和降低费用。

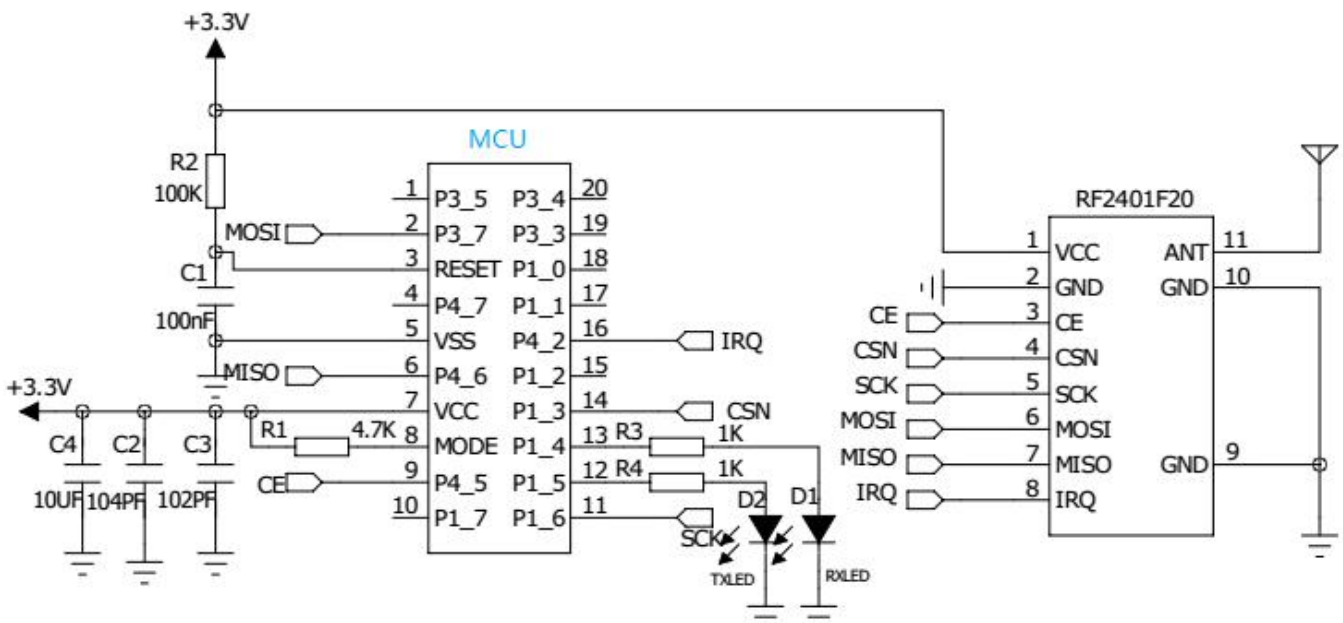
二、 产品特点

- 工作频率范围：2400-2525MHz
- 最大输出功率：20dBm
- 灵敏度：-102dBm@250Kbps
- 数据传输率：250Kbps, 1Mbps, 2Mbps
- GFSK 调制, 126 个通道
- 数据包通讯模式（收发 FiFo 3-32 字节）
- 超低耗关机模式
- 支持跳频功能
- 定时唤醒功能
- 内部集成稳压器
- 工作电压范围：1.9-3.6 V
- 工作温度范围：-40 ~ +85 ° C

三、 应用领域

- 无线遥控器
- 智能家居
- 玩具控制
- 轮胎气压监测
- 健康监测
- 标签读写器

四、 典型应用电路

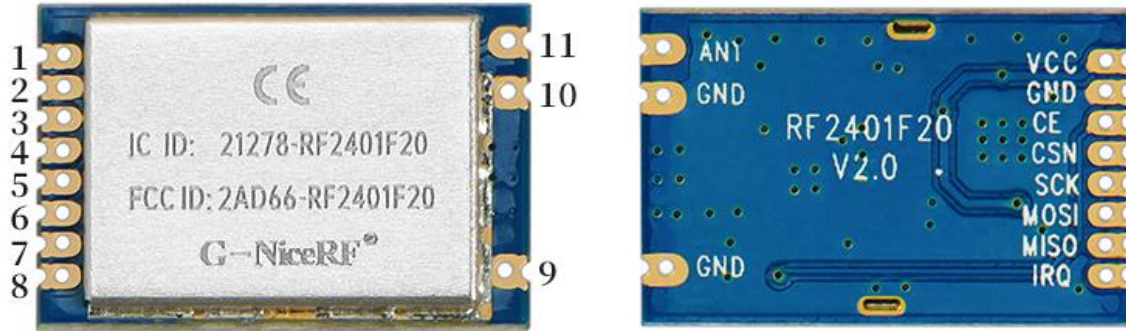


五、性能参数

★ 以下参数为用 50 欧姆的铜轴线连接仪器测试所得 @VCC= 3.3V

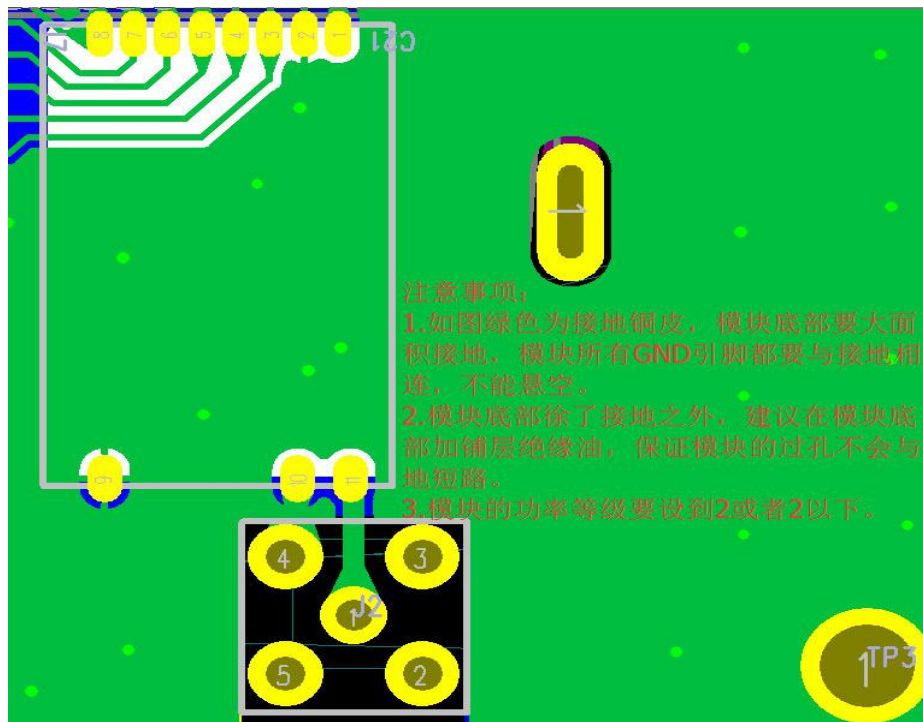
参数	最小	典型	最大	单位	条件
运行条件					
工作电压范围	1.9	3.3	3.6	V	
工作温度范围	-40		85	°C	
电流消耗					
接收电流		23.5	24	mA	
发射电流		135	150	mA	@20dBm
休眠电流		<1		uA	
射频参数					
频率范围	2400		2525	MHz	
调制速率	250		2000	Kbps	GFSK
发射功率范围	4		20	dBm	功率 0=5dBm, 3=20dBm
最大发射功率	18.5	20		dBm	
接收灵敏度	-100	-102		dBm	@data=250Kbps

六、脚位定义



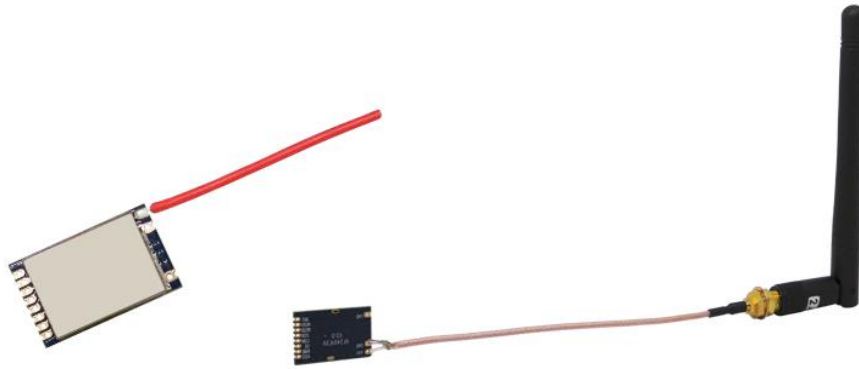
脚位编号	引脚定义	描述
1	VCC	接电源正极 (1.9-3.6V)
2	GND	接电源负极
3	CE	使能发射或接受的片选
4	CSN	SPI 片选
5	SCK	SPI 时钟
6	MOSI	SPI 从机数据输入
7	MISO	SPI 从机数据输出
8	IRQ	可编程中断脚, 低有效
9	GND	接电源负极
10	GND	接电源负极
11	ANT	接 50 欧的同轴天线

注意事项:



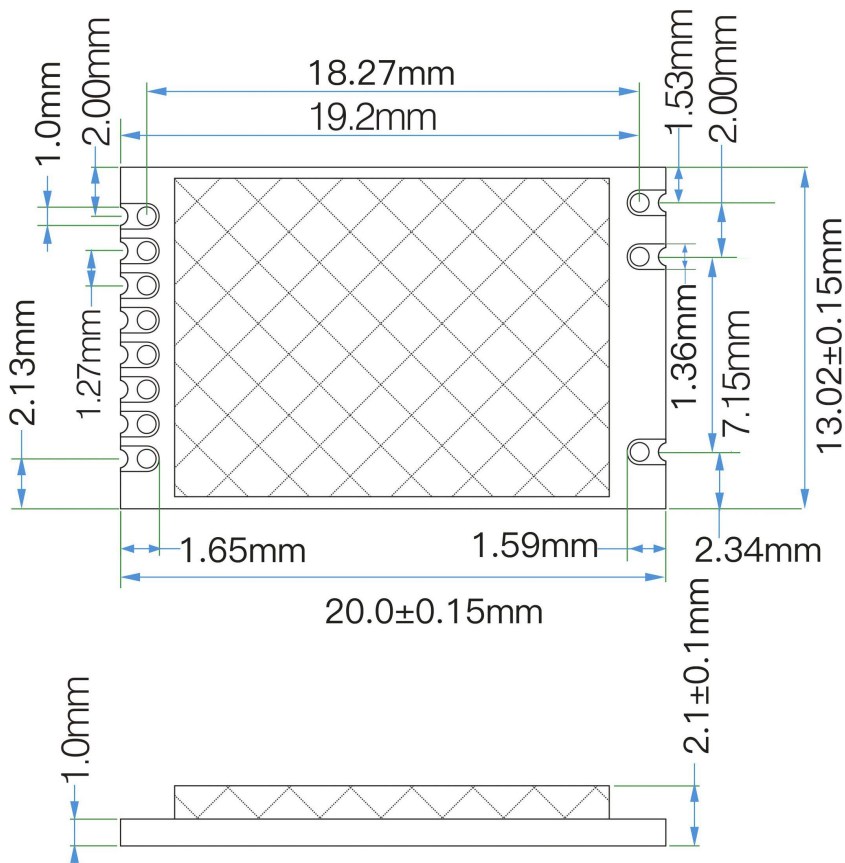
七、 通讯天线

天线是通信系统的重要组成部分，其性能的好坏直接影响通信系统的指标，模块要求的天线阻抗为 50 欧姆。通用的天线有导线，也可通过 SMA 转接直头/弯头/折叠棒状，小吸盘等，用户可以根据自身的应用环境来选购天线，为使模块处于最佳工作状态，推荐使用本司提供的天线。



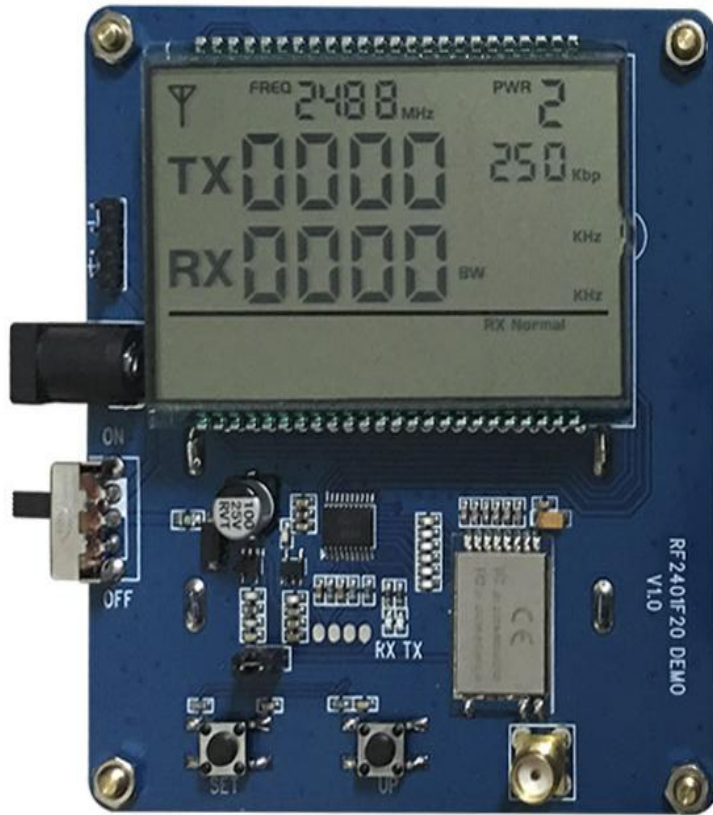
- ★ 天线使用过程中应遵循以下原则以保证模块最佳的通讯距离：
 - 天线尽量不要贴近地表面，周边最好远离障碍物；
 - 如选购的是吸盘天线，引线尽可能拉直，吸盘底座需吸附在金属物体上；

八、 机械尺寸（单位：mm）

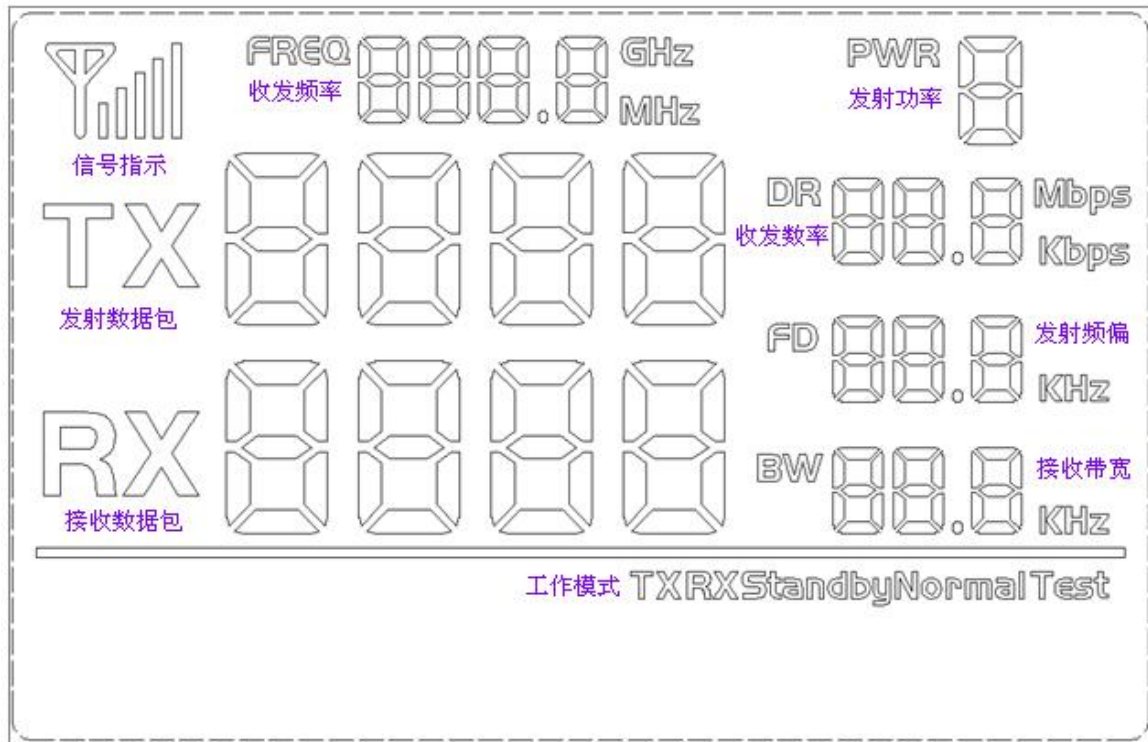


附录 1：功能演示板

模块配有标准的 DEMO 演示版，以供客户调试程序、测试距离等。如下图所示：



LCD 界面如下所示：



用户可通过按键设置频率、功率、收发速率等参数。

➤ **工作模式：**

- 1) 正常发射模式：定时发送数据包（在设置模式下，暂不发送数据包）；
- 2) 正常接收模式：上电进入接收状态，接收数据包，并将正确接收到的数据包再发出；
- 3) 常发射模式：模块处于常发状态；
- 4) 常接受模式：模块处于常接收状态（不转发数据）；
- 5) 休眠模式：RF 模块处于 standby 状态。

➤ **按键操作：**

- 1) SET 按键

按键进入设置模式，如设置最后一项参数，则按键跳出设置模式。

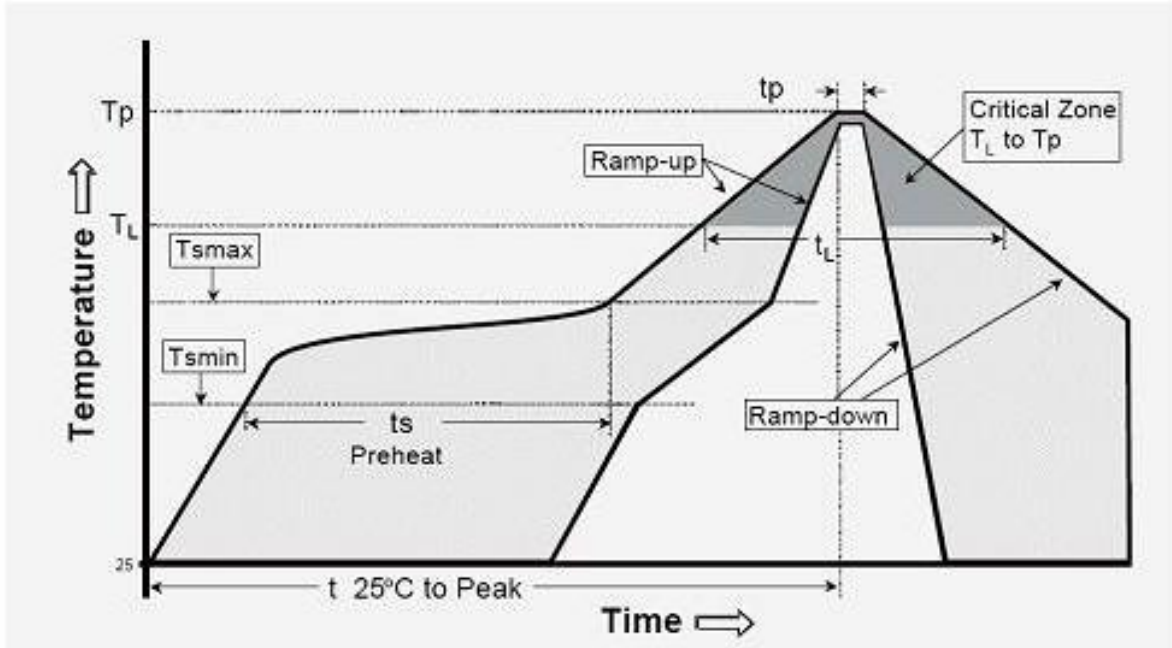
- 2) UP /Down 按键

在设置模式下，按键修改相应的设置参数。

注：内部带有 FLASH，所有设置的参数掉电均可保存

附录 2：炉温曲线图

We recommend you should obey the IPC related standards in setting the reflow profile:



IPC/JEDEC J-STD-020B the condition for lead-free reflow soldering	big size components (thickness $\geq 2.5\text{mm}$)
The ramp-up rate (T_L to T_p)	3°C/s (max.)
preheat temperature	
- Temperature minimum (T_{smin})	150°C
- Temperature maximum (T_{smax})	200°C
- preheat time (t_s)	$60\sim 180\text{s}$
Average ramp-up rate (T_{smax} to T_p)	3°C/s (Max.)
- Liquidous temperature (T_L)	217°C
- Time at liquidous (t_L)	$60\sim 150$ second
peak temperature (T_p)	$245\pm 5^\circ\text{C}$

X-ON Electronics

Largest Supplier of Electrical and Electronic Components

Click to view similar products for [RF Modules](#) category:

Click to view products by [G-NiceRF](#) manufacturer:

Other Similar products are found below :

[2221706-1](#) [RAD-900-DAIO6](#) [650200791G](#) [650200714G](#) [RFM95PW-915S2](#) [VG2389S433N0S1](#) [VG6244S580X0M1](#) [RC-WLE5-868-HA](#)
[RFM219BW-868S2](#) [E49-900M20S](#) [E01-2G4M27SX](#) [DL-297LDA-S](#) [DL-24PA-C](#) [DL-Si24R1-A](#) [VG3411S433N0S1](#) [HY831S](#) [TR1101](#)
[VG4130S433N0S1](#) [VG4142T868N0M1](#) [VG3411S915N0S1](#) [E310-433T23S](#) [E43-900T13S3](#) [E07-400MM10S](#) [DL-PAN3029-S-915S](#) [DL-](#)
[PAN3029-S-433S](#) [E01C-2G4M11S](#) [DL-PAN3029-S-868S](#) [E70-433MT14S](#) [E03-2G4M10S](#) [E01C-ML01S](#) [E610-433T20S](#) [E610-](#)
[DTU\(433C30\)](#) [E01-2G4M13S](#) [E30-400M20S\(4463\)](#) [E49-400M30S](#) [E31-230T27D](#) [E41-400M20S](#) [E07-900MM10S](#) [E01-2G4M20S1B](#) [E70-](#)
[900T14S](#) [E01C-ML01D](#) [E49-400T30S](#) [E30-170T27D](#) [E62-433T30D](#) [E21-400G30S](#) [E07-900T10S](#) [E04-400M16S](#) [E01-ML01DP4](#) [E610-](#)
[433T30S](#) [E29-400M22S](#)