



NiceRF
思为无线

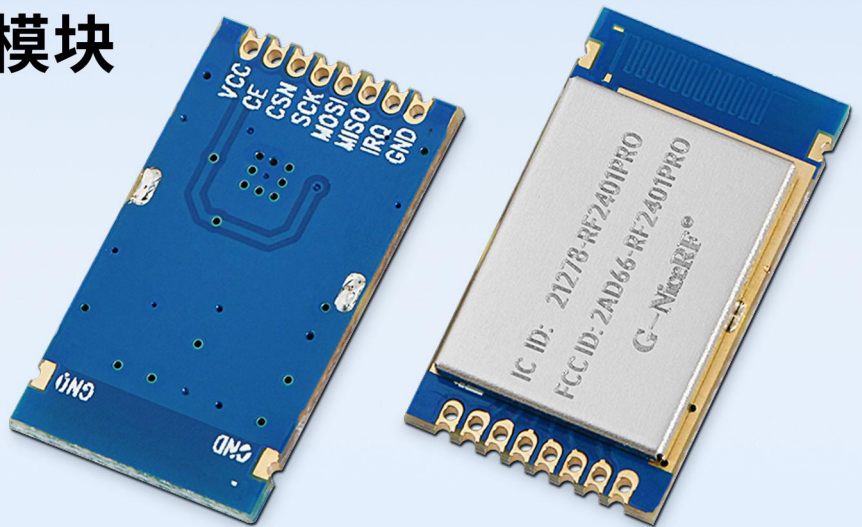
深圳市思为无线科技有限公司
NiceRF Wireless Technology Co., Limited

产品规格书

IC认证 FCC认证

2.4GHz 无线收发模块

RF2401PRO



地址：深圳市宝安四十三区鸿都商务大厦A栋三楼309-314
电话：0755-23080616 传真：0755-27838582
邮箱：sales@nicerf.com 网址：www.nicerf.cn

目 录

一、 产品描述.....	3
二、 产品特点.....	3
三、 应用领域.....	3
四、 典型应用电路.....	3
五、 性能参数.....	4
六、 脚位定义.....	4
七、 机械尺寸（单位：mm）.....	5
附录 1：功能演示板.....	6
附录 2：炉温曲线图.....	8

注：文档修订记录

历史版本号	发布时间	修改内容
V1.0	2016-8-29	初次发布
V2.0	2020-11	更新部分描述

一、 产品描述

我司的 RF2401PRO 模块采用的是 NORDIC 公司原装进口的 nRF24L01+ 器件，这是一款高集成的 2.4GHz 无线 ISM 频段无线收发芯片。

RF2401PRO 严格使用无铅工艺生产和测试，符合 RoHS、Reach 的标准。

RF2401PRO 已经获得了 CE 和 FCC 等多项认证，客户在做整机认证的时候可以引用我们的认证。从而极大地节省时间和降低费用。

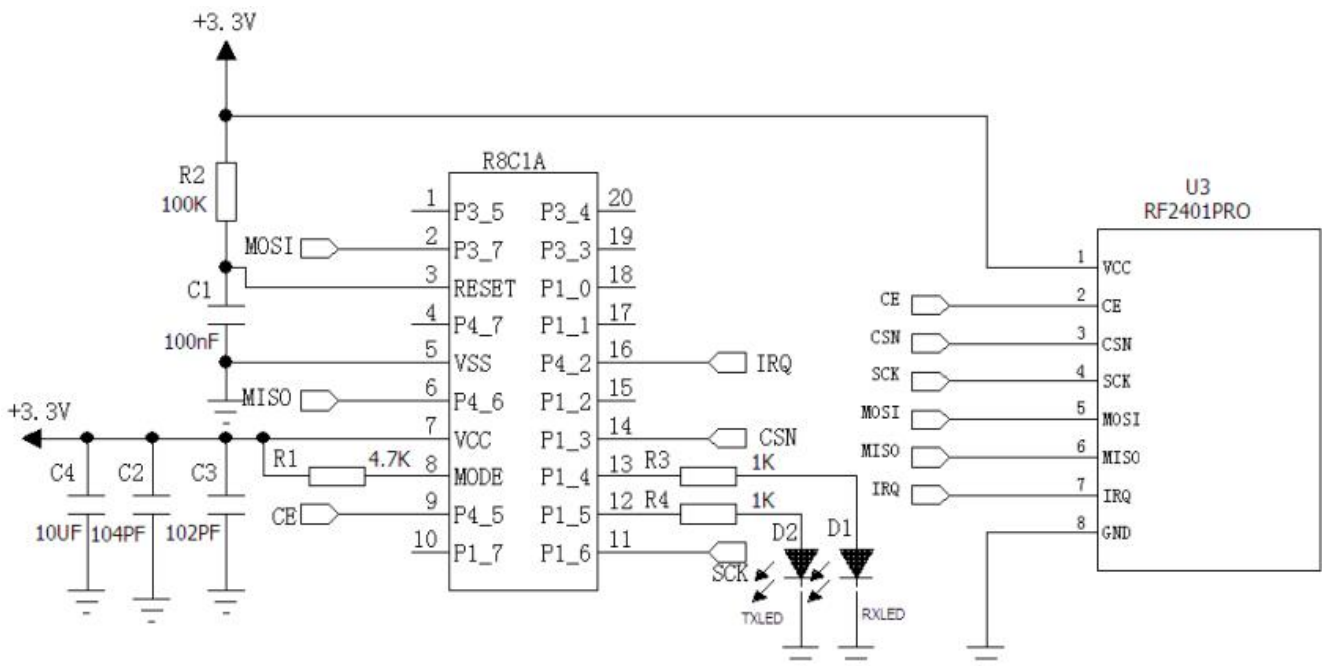
二、 产品特点

- 工作频率范围：2400-2480 MHz
- 最大输出功率：0dBm
- 灵敏度：-94dBm@250Kbps
- 数据传输率：250Kbps,1Mbps,2Mbps
- GFSK 调制,126 个通道
- 数据包通讯模式（收发 FiFo3-32 字节）
- 超低耗关机模式
- 支持跳频功能
- 定时唤醒功能
- 内部集成稳压器
- 工作电压范围：1.9-3.6 V
- 工作温度范围：-40~+85 °C

三、 应用领域

- 无线遥控器
- 玩具控制
- 健康监测
- 智能家居
- 轮胎气压监测
- 标签读写器

四、 典型应用电路

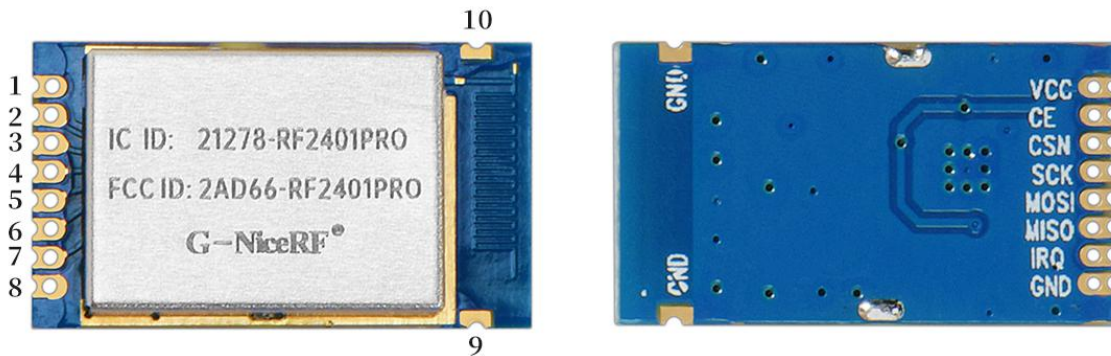


五、性能参数

★ 以下参数为 VCC=3.3V 测试所得

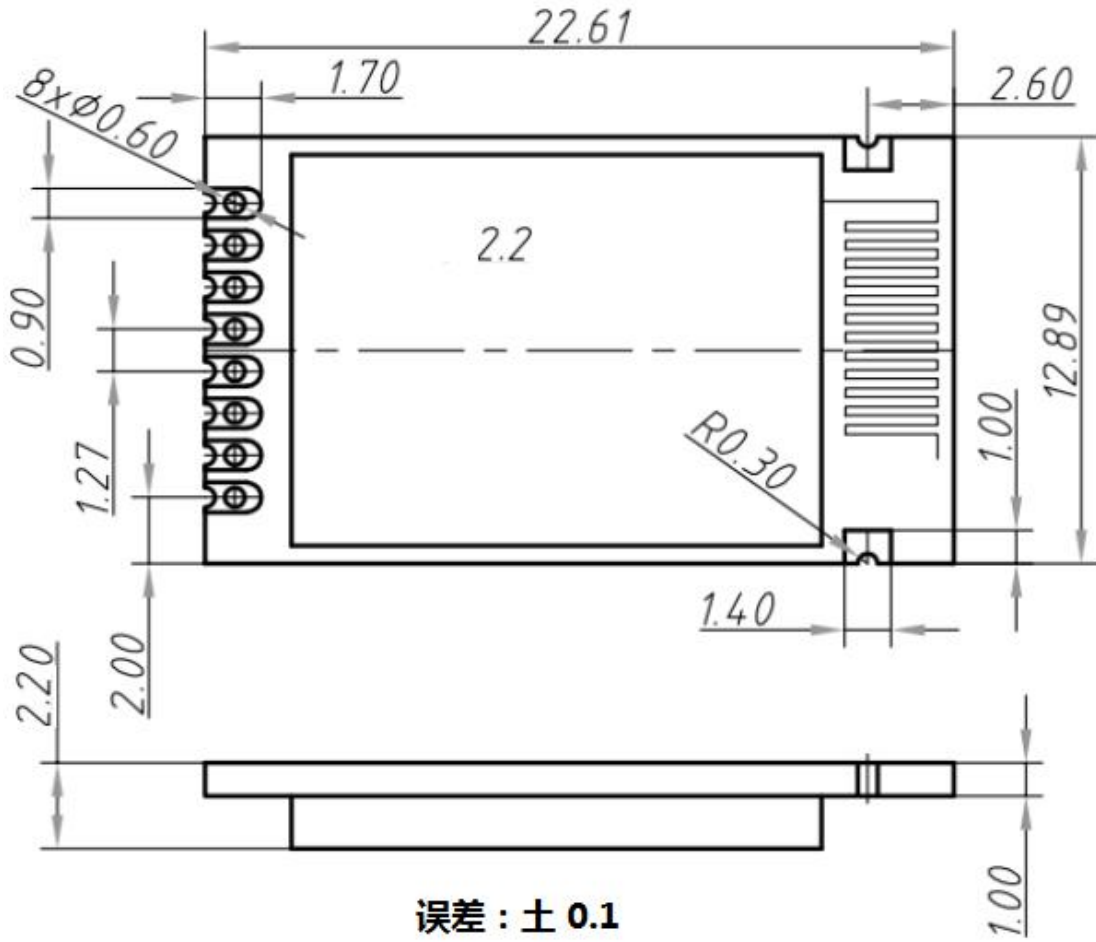
参数	最小	典型	最大	单位	条件
运行条件					
工作电压范围	1.9	3.3	3.6	V	
工作温度范围	-40		85	°C	
电流消耗					
接收电流		< 14		mA	
发射电流		12		mA	@0dBm
休眠电流		<1		uA	
射频参数					
频率范围	2400		2480	MHz	
调制速率	250		2000	Kbps	GFSK
最大发射功率		0		dBm	
接收灵敏度		-94		dBm	@data=250kbps

六、脚位定义



脚位编号	引脚定义	描述
1	VCC	接电源正极 (1.9-3.6V)
2	CE	使能发射或接受的片选
3	CSN	SPI 片选
4	SCK	SPI 时钟
5	MOSI	SPI 从机数据输入
6	MISO	SPI 从机数据输出
7	IRQ	可编程中断脚, 低有效
8、9、10	GND	接电源负极

七、机械尺寸（单位：mm）

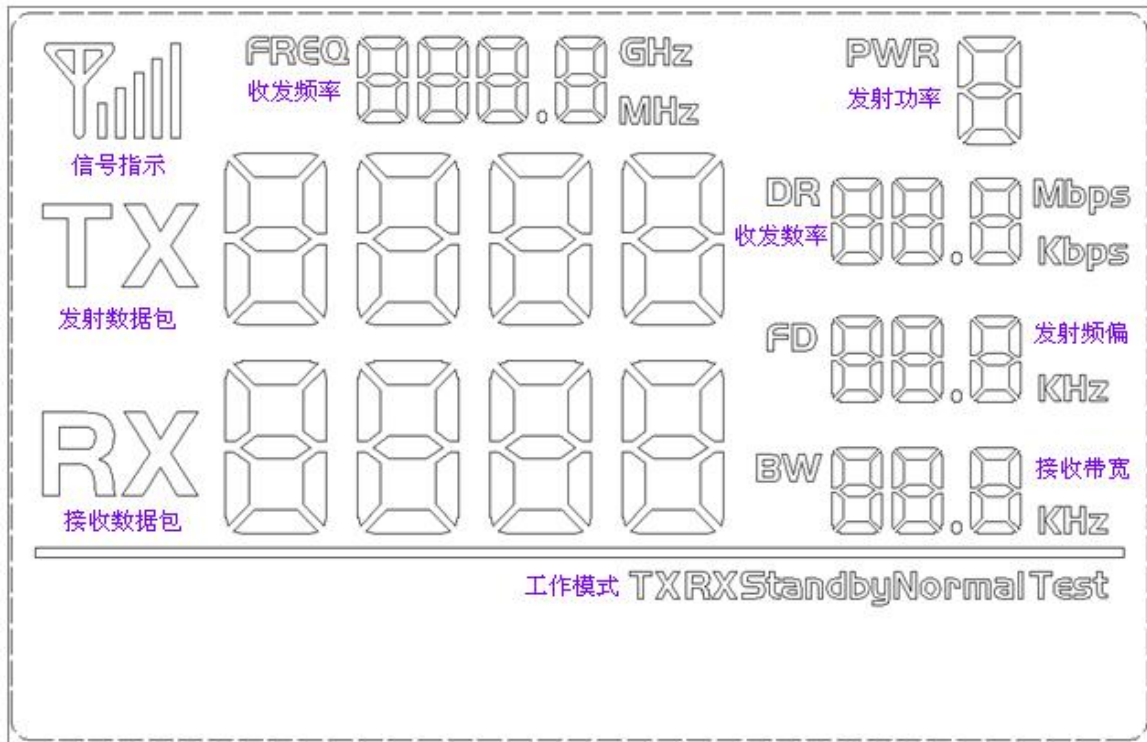


附录 1：功能演示板

模块配有标准的 DEMO 演示版，以供客户调试程序、测试距离等。如下图所示：



LCD 界面如下所示：



用户可通过按键设置频率、功率、收发速率等参数。

➤ **工作模式：**

- 1) 正常发射模式：定时发送数据包（在设置模式下，暂不发送数据包）；
- 2) 正常接收模式：上电进入接收状态，接收数据包，并将正确接收到的数据包再发出；
- 3) 常发射模式：模块处于常发状态；
- 4) 常接受模式：模块处于常接收状态（不转发数据）；
- 5) 休眠模式：RF 模块处于 standby 状态。

➤ **按键操作：**

- 1) SET 按键

按键进入设置模式，如设置最后一项参数，则按键跳出设置模式。

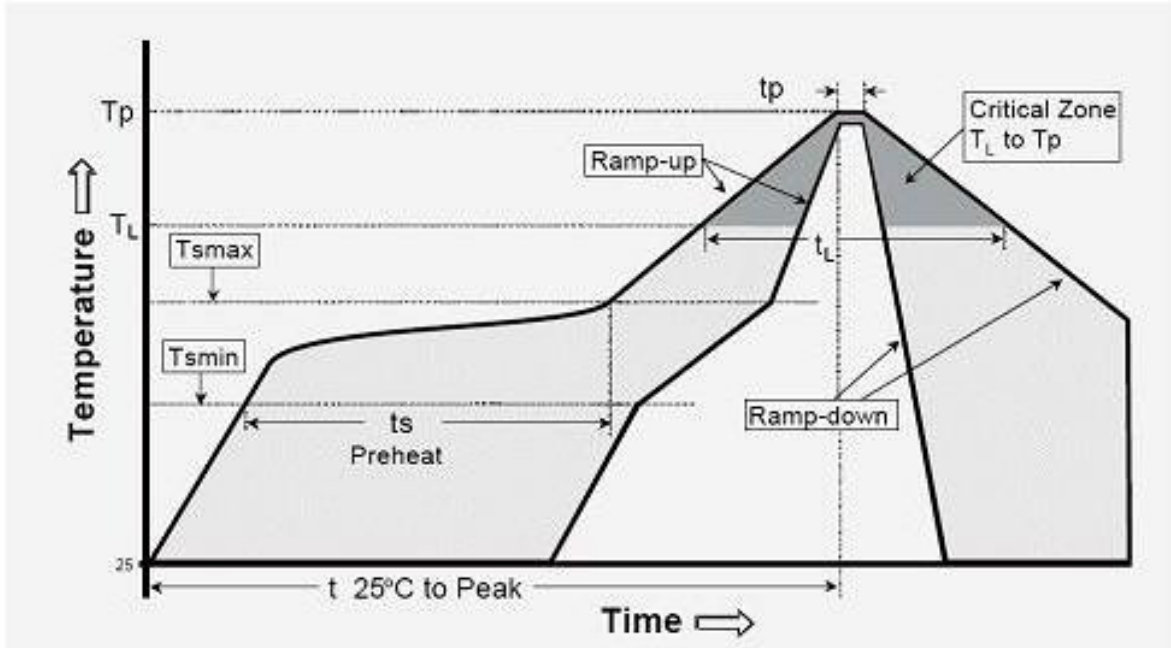
- 2) UP /Down 按键

在设置模式下，按键修改相应的设置参数。

注：内部带有 FLASH，所有设置的参数掉电均可保存

附录 2：炉温曲线图

We recommend you should obey the IPC related standards in setting the reflow profile:



IPC/JEDEC J-STD-020B the condition for lead-free reflow soldering	big size components (thickness $\geq 2.5\text{mm}$)
The ramp-up rate (Tl to Tp)	3°C/s (max.)
preheat temperature	
- Temperature minimum (Tsmmin)	150°C
- Temperature maximum (Tsmmax)	200°C
- preheat time (ts)	60~180s
Average ramp-up rate(Tsmmax to Tp)	3°C/s (Max.)
- Liquidous temperature(TL)	217°C
- Time at liquidous(tL)	60~150 second
peak temperature(Tp)	245+/-5°C

X-ON Electronics

Largest Supplier of Electrical and Electronic Components

Click to view similar products for [RF Modules](#) category:

Click to view products by [G-NiceRF](#) manufacturer:

Other Similar products are found below :

[2221706-1](#) [RAD-900-DAIO6](#) [650200791G](#) [650200714G](#) [RFM95PW-915S2](#) [VG2389S433N0S1](#) [VG6244S580X0M1](#) [RC-WLE5-868-HA](#)
[RFM219BW-868S2](#) [E49-900M20S](#) [E01-2G4M27SX](#) [DL-297LDA-S](#) [DL-24PA-C](#) [DL-Si24R1-A](#) [VG3411S433N0S1](#) [HY831S](#) [TR1101](#)
[VG4130S433N0S1](#) [VG4142T868N0M1](#) [VG3411S915N0S1](#) [E310-433T23S](#) [E43-900T13S3](#) [E07-400MM10S](#) [DL-PAN3029-S-915S](#) [DL-](#)
[PAN3029-S-433S](#) [E01C-2G4M11S](#) [DL-PAN3029-S-868S](#) [E70-433MT14S](#) [E03-2G4M10S](#) [E01C-ML01S](#) [E610-433T20S](#) [E610-](#)
[DTU\(433C30\)](#) [E01-2G4M13S](#) [E30-400M20S\(4463\)](#) [E49-400M30S](#) [E31-230T27D](#) [E41-400M20S](#) [E07-900MM10S](#) [E01-2G4M20S1B](#) [E70-](#)
[900T14S](#) [E01C-ML01D](#) [E49-400T30S](#) [E30-170T27D](#) [E62-433T30D](#) [E21-400G30S](#) [E07-900T10S](#) [E04-400M16S](#) [E01-ML01DP4](#) [E610-](#)
[433T30S](#) [E29-400M22S](#)