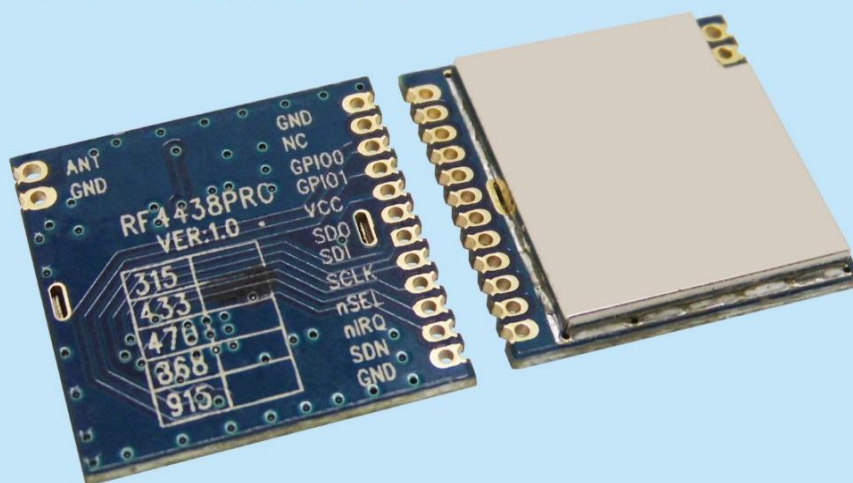


## 产品规格书

100mW

SPI接口嵌入式无线收发模块

**RF4438PRO**



地址：深圳市宝安四十三区鸿都商务大厦A栋三楼309-314

电话：0755-23080616 传真：0755-27838582

邮箱：sales@nicerf.cn 网址：www.nicerf.cn

## 目 录

一、 产品描述.....	3
二、 产品特点.....	3
三、 应用领域.....	3
四、 性能参数.....	4
五、 典型应用电路.....	4
六、 脚位定义.....	5
七、 通讯天线.....	6
八、 机械尺寸.....	6
九、 产品订购信息.....	7
十、 常见问题.....	7

### 注：文档修订记录

历史版本号	发布时间	修改内容
V1.0	2015-10-16	初次发布
V2.0	2016-8-5	排版更改
V2.1	2018-12-13	脚位描述更正

## 一、 产品描述

本公司的 RF4438PRO 模块采用的是 Silicon Lab si4438 C 器件，这是一款高度集成的无线 ISM 频段收发芯片。极低的接收灵敏度 (-124 dBm),再加上业界领先的+20 dBm 的输出功率保证扩大范围和提高链路性能。同时内置天线多样性和对跳频支持可以用于进一步扩大范围，提高性能。

RF4438PRO 严格使用无铅工艺生产和测试，符合 RoHS、Reach 的标准。

## 二、 产品特点

- 频率范围：433（可定制 425-525MHz）
- 灵敏度：-124dBm
- 最大输出功率：20dBm
- 14mA@接收状态
- 数据传输率：0.1-500Kbps
- (G)FSK 调制模式
- 1.8-3.8 V 供电
- 超低耗关机模式
- 数字接收信号强度指示(RSSI)
- 定时唤醒功能
- 天线自动匹配及双向开关控制
- 可配置数据包结构
- 前同步信号检测
- 64 字节收发数据寄存器 (FiFo)
- 低电能检测
- 温度感应和 8 位模数转换器
- 工作温度范围：-40 ~ +85°C
- 集成稳压器
- 跳频功能
- 上电复位功能
- 内置晶体调整功能

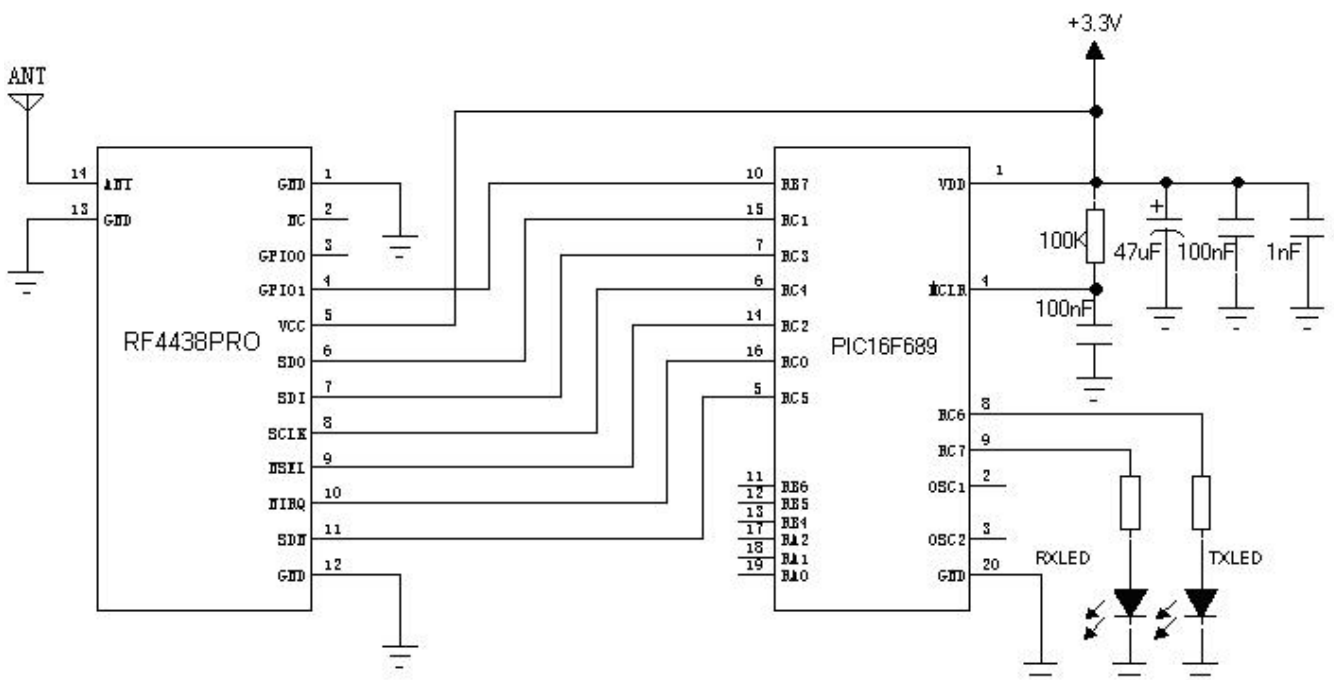
## 三、 应用领域

- 遥控器
- 玩具控制
- 远程抄表
- 传感器网络
- 家庭安防报警及远程无钥匙进入
- 轮胎气压监测
- 工业控制
- 健康监测
- 家庭自动化遥测
- 无线 PC 外围设备
- 个人数据记录
- 标签读写器

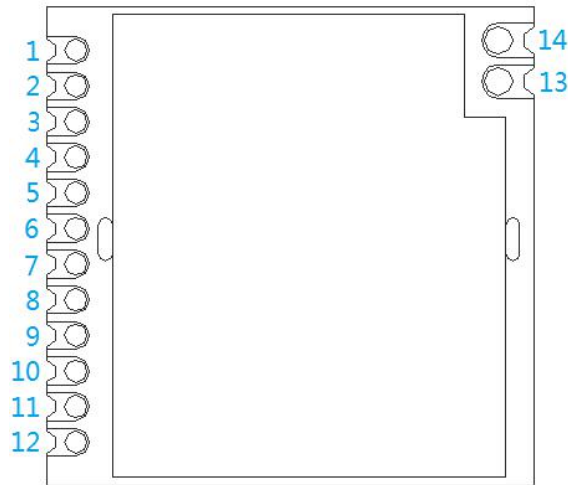
#### 四、性能参数

参数	最小	典型	最大	单位	条件
运行条件					
工作电压范围	1.8	3.3	3.8	V	
工作温度范围	-40		85	°C	
电流消耗					
接收电流		14		mA	
发射电流		85		mA	@20dBm
休眠电流		< 0.1		uA	
射频参数					
频率范围	425	433	463	MHz	@433MHz
	470	490	510	MHz	@470MHz
调制速率	0.1		500	Kbps	FSK
发射功率范围	-20		20	dBm	
接收灵敏度		-124		dBm	@Data rate=500bps

#### 五、典型应用电路



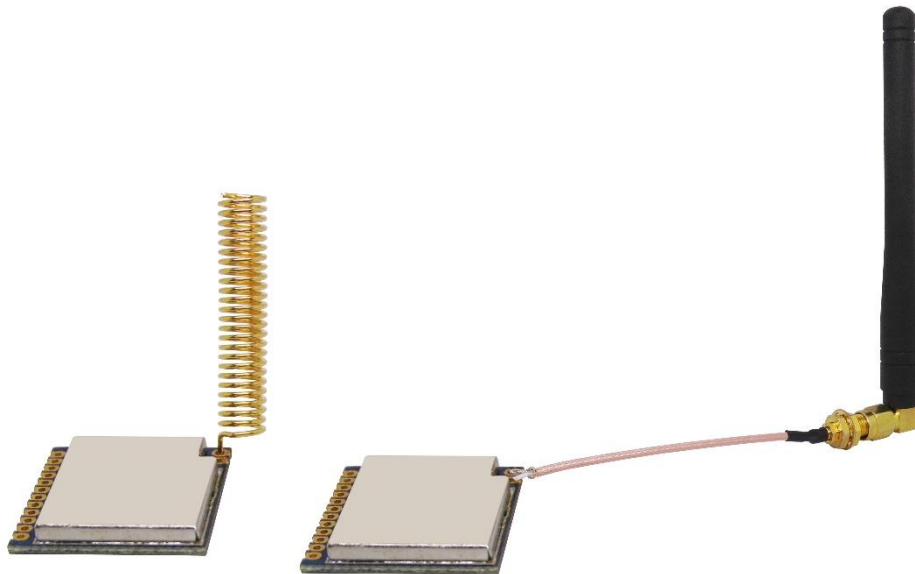
## 六、脚位定义



脚位编号	引脚定义	描述
1	GND	接电源地
2	NC	空脚
3	GPIO0	直接连芯片的 GPIO0 引脚
4	GPIO1	直接连芯片的 GPIO1 引脚
5	VCC	接电源正极 3.3V
6	SDO	0~VDD V 数字输出，提供了对内部控制寄存器的串行回读功能
7	SDI	串行数据输入。0~VDD V 数字输入。该引脚为 4 线串行数据串行数据流总线。
8	SCLK	串行时钟输入。0~VDD V 数字输入。该引脚提供了 4 线串行数据时钟功能。
9	nSEL	串行接口选择输入引脚。0~VDD V 数字输入。这个引脚为 4 线串行数据总线提供选择/使能功能，这个信号也用于表示突发读/写模式。
10	nIRQ	中断输出引脚
11	SDN	芯片使能引脚。0~VDD V 数字输入。在除关机模式的所有模式 SDN=0。当 SDN=1 时芯片将被彻底关闭并且寄存器的内容将丢失。
12	GND	接电源地
13	GND	接电源地
14	ANT	接 50 欧的同轴天线

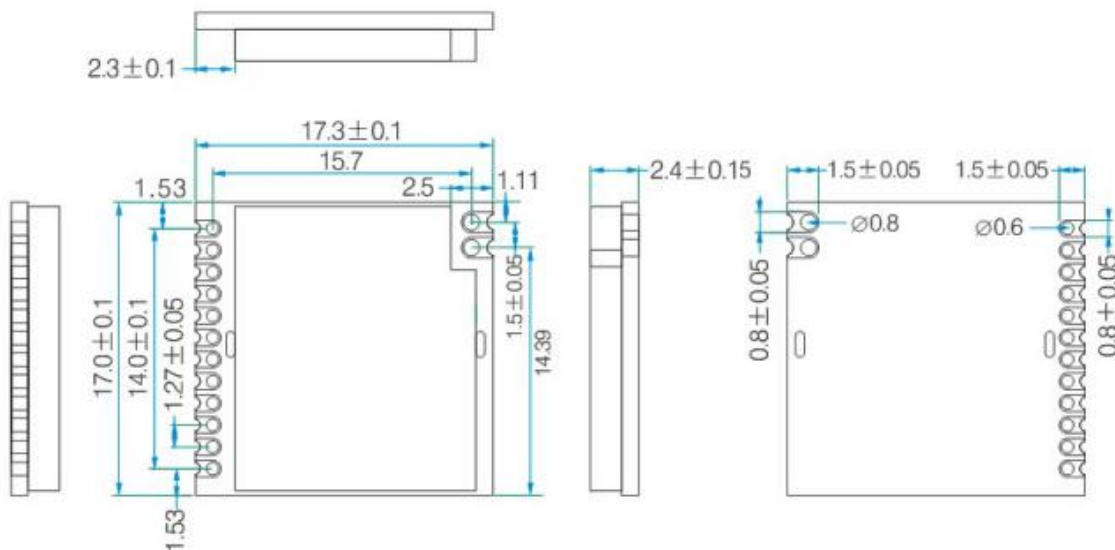
## 七、 通讯天线

天线是通信系统的重要组成部分，其性能的好坏直接影响通信系统的指标，模块要求的天线阻抗为 50 欧姆。通用的天线有弹簧天线，也可通过 SMA 转接直头/弯头/折叠棒状，小吸盘等，用户可以根据自身的应用环境来选购天线，为使模块处于最佳工作状态，推荐使用本司提供的天线。



- ★ 天线使用过程中应遵循以下原则以保证模块最佳的通讯距离：
  - 天线尽量不要贴近地表面，周边最好远离障碍物；
  - 如选购的是吸盘天线，引线尽可能拉直，吸盘底座需吸附在金属物体上；

## 八、 机械尺寸(单位：mm)



## 九、产品订购信息

RF4438PRO-433

表示模块型号

频率

例如：如果客户需要贴片模块小晶振 433MHz 频段的模块，那订单型号为：

RF4438PRO-433.

订单型号	产品类型
RF4438PRO-433	模块工作中心频段为 433MHz
RF4438PRO-490	模块工作中心频段为 490MHz

## 十、常见问题

a) 为何模块之间不能正常通讯？

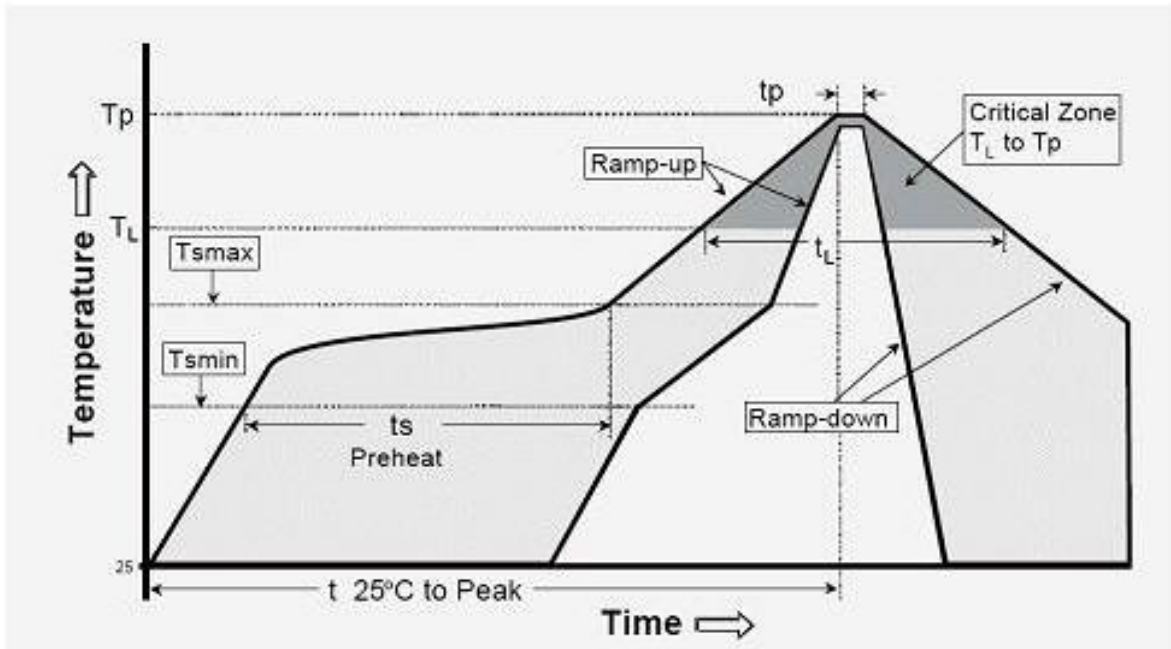
- 1) 电源连接错误，模块未正常工作；
- 2) 检查各个模块的频段以及其他 RF 参数是否设置一致；
- 3) 模块是否损坏。

b) 为何传输距离不远？

- 1) 电源纹波过大；
- 2) 天线类型不匹配或安装不正确；
- 3) 周边同频干扰；
- 4) 周边环境恶劣，有强干扰源。

**附录 1：炉温曲线图**

We recommend you should obey the IPC related standards in setting the reflow profile:



IPC/JEDEC J-STD-020B the condition for lead-free reflow soldering	big size components (thickness $\geq 2.5\text{mm}$ )
The ramp-up rate (T <sub>l</sub> to T <sub>p</sub> )	3°C/s (max.)
preheat temperature	
- Temperature minimum (T <sub>smin</sub> )	150°C
- Temperature maximum (T <sub>smax</sub> )	200°C
- preheat time (t <sub>s</sub> )	60~180s
Average ramp-up rate(T <sub>smax</sub> to T <sub>p</sub> )	3°C/s (Max.)
- Liquidous temperature(T <sub>L</sub> )	217°C
- Time at liquidous(t <sub>L</sub> )	60~150 second
peak temperature(T <sub>p</sub> )	245+/-5°C





➤ **工作模式：**

- 1) 正常发射模式：定时发送数据包（在设置模式下，暂不发送数据包）；
- 2) 正常接收模式：上电进入接收状态，接收数据包，并将正确接收到的数据包再发出；
- 3) 常发射模式：模块处于常发状态；
- 4) 常接受模式：模块处于常接收状态（不转发数据）；
- 5) 休眠模式：RF 模块处于 **standby** 状态。

➤ **按键操作：**

- 6) SET 按键
- 7) 按键进入设置模式，如设置最后一项参数，则按键跳出设置模式。
- 8) UP /Down 按键
- 9) 在设置模式下，按键修改相应的设置参数。

注：内部带有 FLASH，所有设置的参数掉电均可保存。

## X-ON Electronics

Largest Supplier of Electrical and Electronic Components

*Click to view similar products for [RF Modules](#) category:*

*Click to view products by [G-NiceRF](#) manufacturer:*

Other Similar products are found below :

[2221706-1](#) [RAD-900-DAIO6](#) [650200791G](#) [650200714G](#) [RFM95PW-915S2](#) [VG2389S433N0S1](#) [VG6244S580X0M1](#) [RC-WLE5-868-HA](#)  
[RFM219BW-868S2](#) [E49-900M20S](#) [E01-2G4M27SX](#) [DL-297LDA-S](#) [DL-24PA-C](#) [DL-Si24R1-A](#) [VG3411S433N0S1](#) [HY831S](#) [TR1101](#)  
[VG4130S433N0S1](#) [VG4142T868N0M1](#) [VG3411S915N0S1](#) [E310-433T23S](#) [E43-900T13S3](#) [E07-400MM10S](#) [DL-PAN3029-S-915S](#) [DL-](#)  
[PAN3029-S-433S](#) [E01C-2G4M11S](#) [DL-PAN3029-S-868S](#) [E70-433MT14S](#) [E03-2G4M10S](#) [E01C-ML01S](#) [E610-433T20S](#) [E610-](#)  
[DTU\(433C30\)](#) [E01-2G4M13S](#) [E30-400M20S\(4463\)](#) [E49-400M30S](#) [E31-230T27D](#) [E41-400M20S](#) [E07-900MM10S](#) [E01-2G4M20S1B](#) [E70-](#)  
[900T14S](#) [E01C-ML01D](#) [E49-400T30S](#) [E30-170T27D](#) [E62-433T30D](#) [E21-400G30S](#) [E07-900T10S](#) [E04-400M16S](#) [E01-ML01DP4](#) [E610-](#)  
[433T30S](#) [E29-400M22S](#)