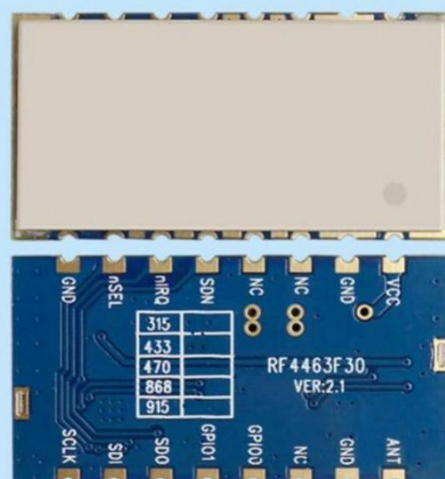


## 产品规格书

1W 大功率  
高灵敏度无线收发模块  
**RF4463F30**



## 目 录

一、 产品描述.....	3
二、 产品特点.....	3
三、 应用领域.....	3
四、 内部框图.....	3
五、 性能参数.....	4
六、 典型应用电路.....	5
七、 脚位定义.....	5
八、 通讯天线.....	6
九、 机械尺寸.....	7
十、 产品订购信息.....	7
十一、 常见问题.....	8
附录 1: 炉温曲线图.....	9
附录 2: 功能演示版.....	10

### 注：文档修订记录

历史版本号	发布时间	修改内容
V1.0	2013-10-12	初次发布
V2.0	2015-11-5	修改部分参数数据
V2.1	2018-12-15	更改脚位图片

## 一、 产品描述

本公司的 RF4463F30 模块采用的是 Silicon Lab si4463 器件，这是一款高度集成的无线 ISM 频段收发芯片。极低的接收灵敏度 (-126 dBm)，再加上业界领先的+30Bm 的输出功率保证扩大范围和提高链路性能。同时内置天线多样性和对跳频支持可以用于进一步扩大范围，提高性能。

RF4463F30 严格使用无铅工艺生产和测试，符合 RoHS、Reach 的标准。

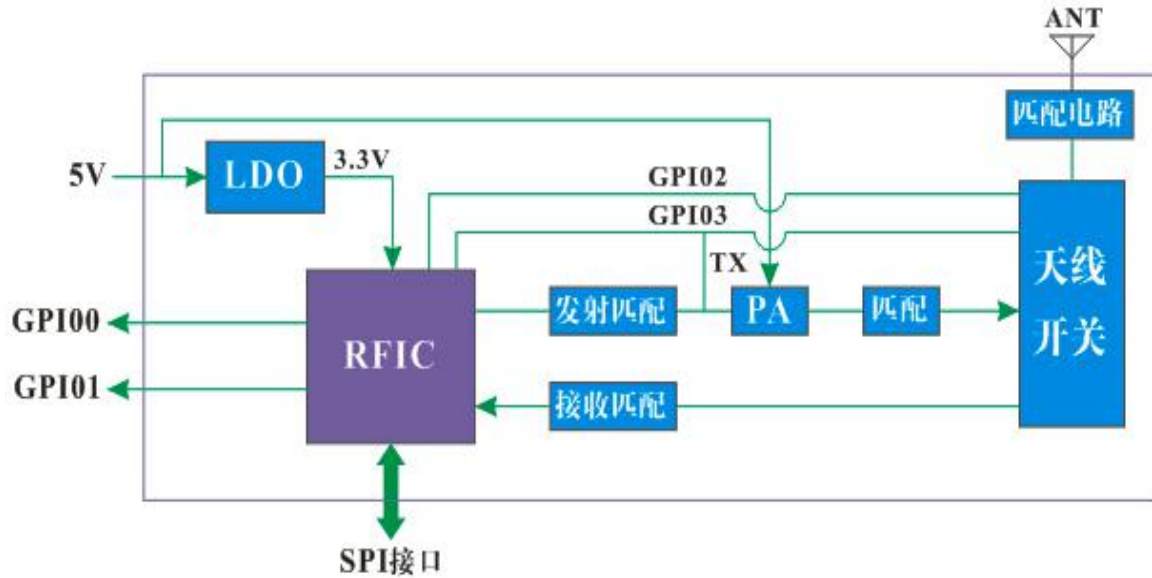
## 二、 产品特点

- 频率范围：315/433/470/868/915  
(可定制 142-1050MHz)
- 灵敏度：-126dBm
- 最大输出功率：30dBm
- (G)FSK, 4(G)FSK, (G)MSK  
and ASK 调制模式
- 10mA@接收状态
- 数据传输率：0.1-1000Kbps
- 3.3-6.5 V 供电
- 数字接收信号强度指示 (RSSI)
- 定时唤醒功能
- 天线自动匹配及双向开关控制
- 可配置数据包结构
- 前同步信号检测
- 64/128 字节收发数据寄存器 (FiFo)
- 低电能检测
- 温度感应和 8 位模数转换器
- 工作温度范围：-40 ~ +85° C
- 集成稳压器
- 跳频功能
- 内置晶体调整功能
- 超低耗关机模式

## 三、 应用领域

- 无线遥控
- 玩具控制
- 远程抄表
- 传感器网络
- 智能家居
- 轮胎气压监测
- 工业控制
- 健康监测

## 四、 内部框图

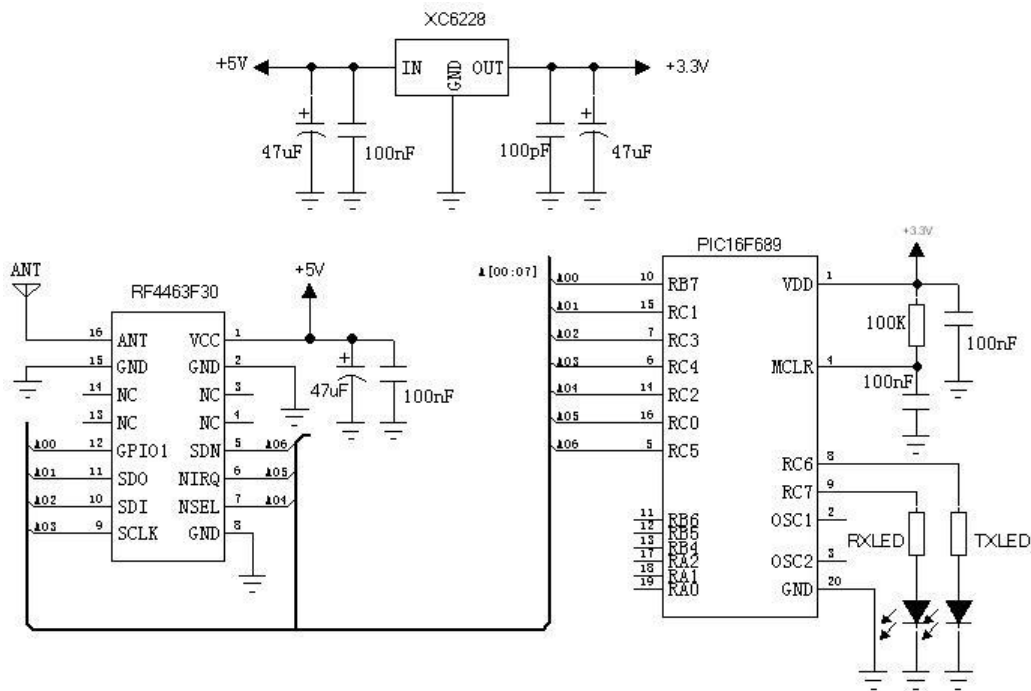


## 五、性能参数

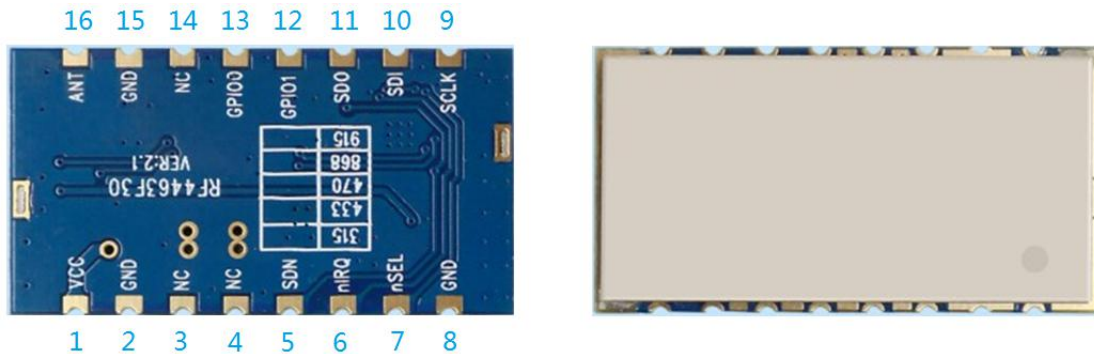
注：（以下参数为  $VCC = 5V$ , 用 50 欧姆的铜轴线连接仪器测试所得）

参数	最小	典型	最大	单位	条件
运行条件					
工作电压范围	3.3	5	6.5	V	
工作温度范围	-40		85	°C	
电流消耗					
接收电流		13.5		mA	高灵敏度模式
		10.		mA	低灵敏度模式
发射电流		500	550	mA	$VCC=5V, TX=30dBm$
休眠电流		<2	3	uA	
射频参数					
频率范围	410	433	450	MHz	@433MHz
	470	490	510	MHz	@470MHz
	863	868	873	MHz	@868MHz
调制速率	0.1		1000	Kbps	FSK
最大发射功率	29.5	30	31	dBm	433MHz, $VCC = 5V$
接收灵敏度	-125	-126		dBm	433MHz=, Data rate=600bps, Fdev=3KHz

## 六、典型应用电路



## 七、脚位定义

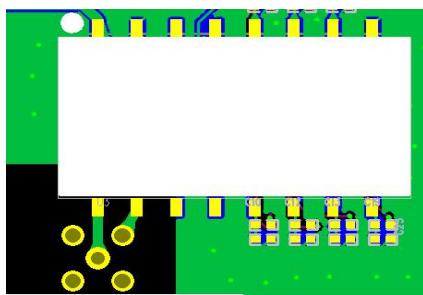


注：芯片的 GPIO2 和 GPIO3 管脚，模块内部已直连天线开关。GPIO2 控制接收，GPIO3 控制发射。

脚位编号	引脚定义	描述
1	VCC	接电源正极
2	GND	接电源地
3、4、14	NC	悬空
5	SDN	芯片使能引脚。0~VDD V 数字输入。在除关机模式的所有模式 SDN=0。当 SDN=1 时芯片将被彻底关闭并且寄存器的内容将丢失。
6	nIRQ	中断输出引脚
7	nSEL	串行接口选择输入引脚。0~VDD V 数字输入。这个引脚为 4 线串行数据总线提供选择/使能功能，这个信号也用于表示突发读/写模式。
8	GND	接电源地
9	SCLK	串行时钟输入。0~VDD V 数字输入。该引脚提供了 4 线串行数据时钟功能

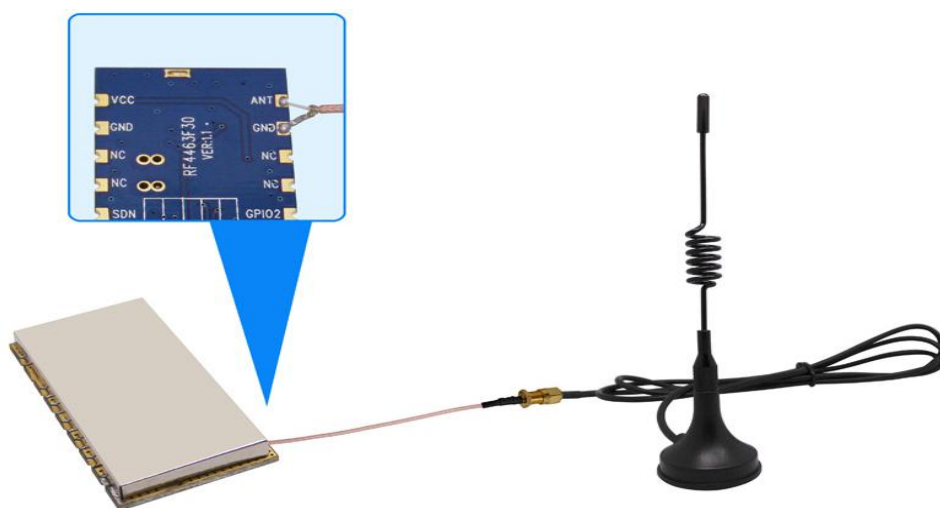
10	SDI	串行数据输入。0~VDD V 数字输入。该引脚为 4 线串行数据串行数据流总线。
11	SDO	0~VDD V 数字输出，提供了对内部控制寄存器的串行回读功能
12	GPI01	可测试接收灵敏度，si4463 芯片的 GPI01
13	GPI00	si4463 芯片的 GPI00，可用做 I0 口
15	GND	接电源地
16	ANT	接 50 欧的同轴天线

注：用户在 LAYOUT 时，ANT（16 脚）引脚旁边的 GND（15 脚）不能与系统的地线直接相连，可与外接的 SMA 座的 GND 相连，并且天线座与模块天线引脚之间的走线要尽量短，建议粗细 >1mm。如下图所示：



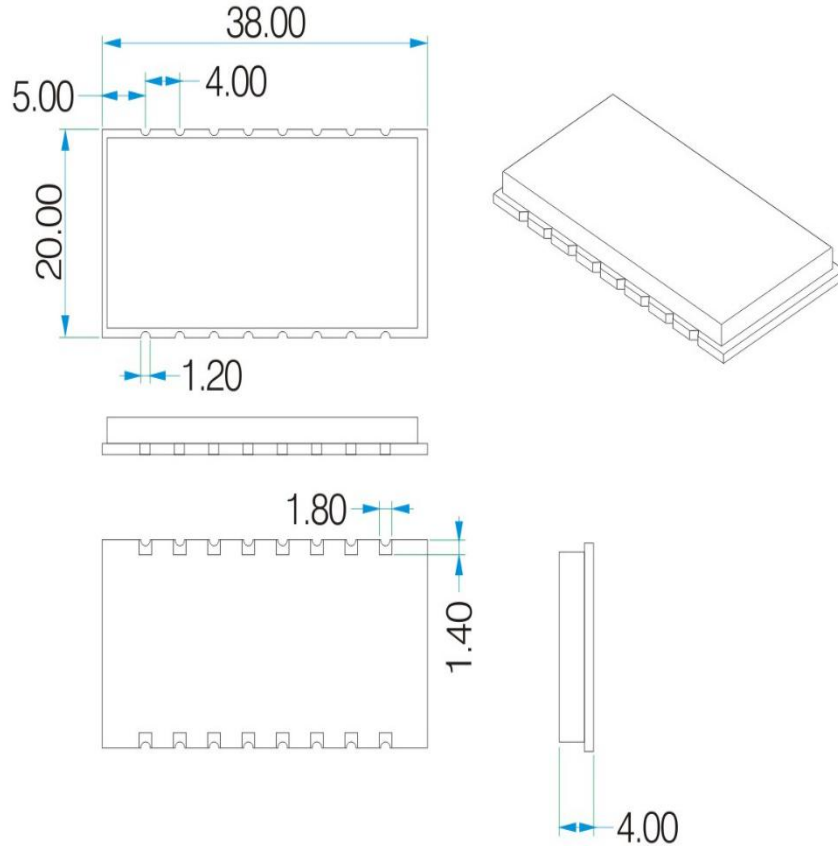
## 八、 通讯天线

天线是通信系统的重要组成部分，其性能的好坏直接影响通信系统的指标，模块要求的天线阻抗为 50 欧姆。通用的天线有弹簧天线，也可通过 SMA 转接直头/弯头/折叠棒状，小吸盘等，用户可以根据自身的应用环境来选购天线，为使模块处于最佳工作状态，推荐使用本司提供的天线。



- ★ 天线使用过程中应遵循以下原则以保证模块最佳的通讯距离：
  - 天线尽量不要贴近地表面，周边最好远离障碍物；
  - 如选购的是吸盘天线，引线尽可能拉直，吸盘底座需吸附在金属物体上；

九、机械尺寸(单位: mm)



十、产品订购信息

RF4463F30-433

表示模块型号

频率

例如:

a) 如果客户需要 433MHz 频段的 1 W 大功率模块, 那订单型号为 RF4463F30-433

b) 如果客户需要 868MHz 频段的 500 mW 大功率模块, 那订单型号为 RF4463F30-868

订单型号	产品类型
RF4463F30-433	中心频点为 433MHz, 输出功率为 1W, 贴片大功率收发模块
RF4463F30-490	中心频点为 490MHz, 输出功率为 1W, 贴片大功率收发模块
RF4463F30-868	中心频点为 868MHz, 输出功率为 500mW, 贴片大功率收发模块
RF4463F30-915	中心频点为 915MHz, 输出功率为 500mW, 贴片大功率收发模块

---

## 十一、 常见问题

a) 为何模块之间不能正常通讯？

- 1) 电源连接错误，模块未正常工作；
- 2) 模块是否处于正常通讯模式（未进入休眠）；
- 3) 检查各个模块的频段、信道、ID 以及空中速率是否设置一致；
- 4) 模块是否损坏？

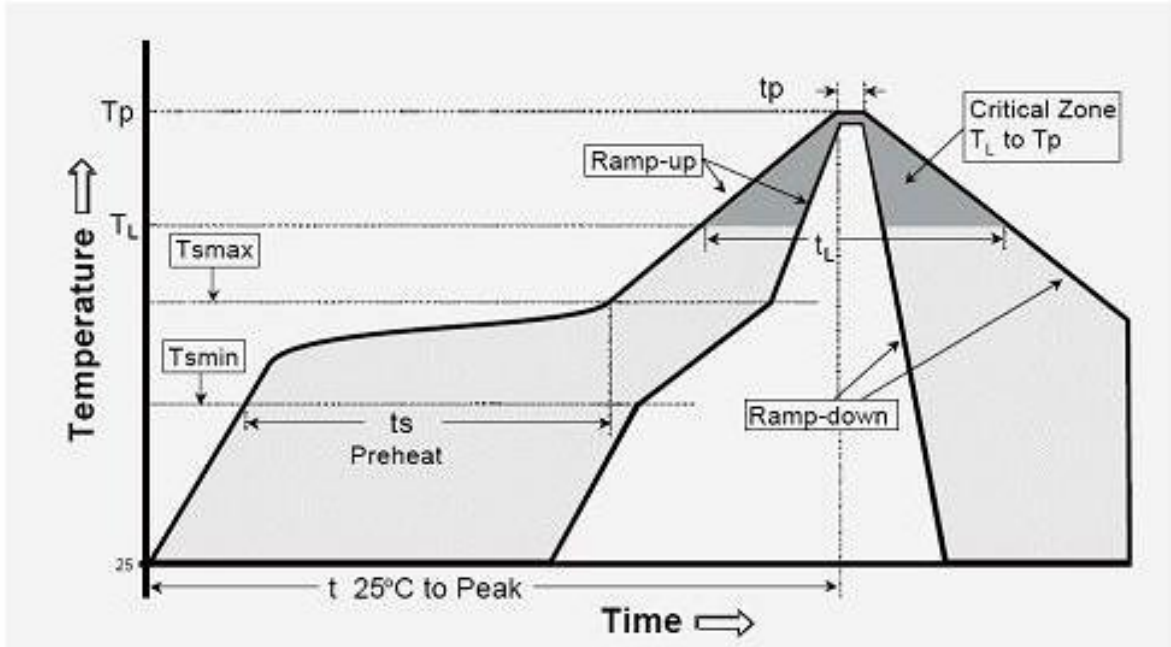
b) 为何传输距离不远？

- 1) 电源纹波过大；
- 2) 天线类型不匹配或安装不正确；
- 3) 周边同频干扰；
- 4) 周边环境恶劣，有强干扰源。



附录 1: 炉温曲线图

We recommend you should obey the IPC related standards in setting the reflow profile:



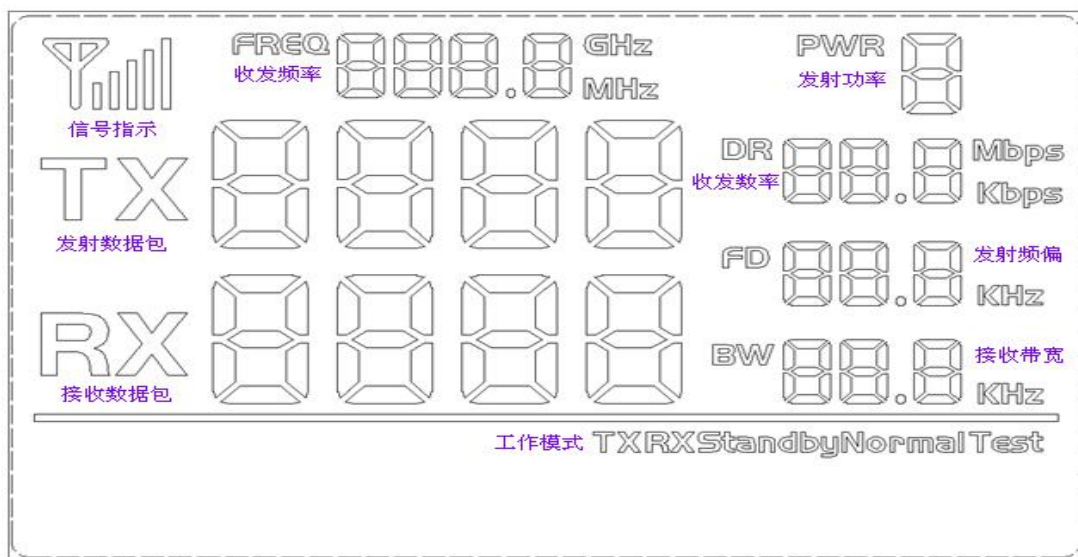
IPC/JEDEC J-STD-020B the condition for lead-free reflow soldering	big size components (thickness $\geq 2.5\text{mm}$ )
The ramp-up rate (Tl to Tp)	3°C/s (max.)
preheat temperature	
- Temperature minimum (Tsmmin)	150°C
- Temperature maximum (Tsmmax)	200°C
- preheat time (ts)	60~180s
Average ramp-up rate(Tsmmax to Tp)	3°C/s (Max.)
- Liquidous temperature(Tl)	217°C
- Time at liquidous(tL)	60~150 second
peak temperature(Tp)	245+/-5°C

**附录 2：功能演示版**

模块配有标准的 DEMO 演示版，以供客户调试程序、测试距离等。如下图所示：



LCD 界面如下所示：



用户可通过按键设置频率、功率、收发速率等参数。

➤ **工作模式：**

- 1) 正常发射模式：定时发送数据包（在设置模式下，暂不发送数据包）；
- 2) 正常接收模式：上电进入接收状态，接收数据包，并将正确接收到的数据包再发出；
- 3) 常发射模式：模块处于常发状态；
- 4) 常接收模式：模块处于常接收状态（不转发数据）；
- 5) 休眠模式：RF 模块处于 **standby** 状态。

➤ **按键操作：**

- 1) SET 按键

按键进入设置模式，如设置最后一项参数，则按键跳出设置模式。

- 2) UP/Down 按键

在设置模式下，按键修改相应的设置参数。

注：内部带有 FLASH，所有设置的参数掉电均可保存。

## X-ON Electronics

Largest Supplier of Electrical and Electronic Components

*Click to view similar products for [RF Modules](#) category:*

*Click to view products by [G-NiceRF](#) manufacturer:*

Other Similar products are found below :

[2221706-1](#) [RAD-900-DAIO6](#) [650200791G](#) [650200714G](#) [RFM95PW-915S2](#) [VG2389S433N0S1](#) [VG6244S580X0M1](#) [RC-WLE5-868-HA](#)  
[RFM219BW-868S2](#) [E49-900M20S](#) [E01-2G4M27SX](#) [DL-297LDA-S](#) [DL-24PA-C](#) [DL-Si24R1-A](#) [VG3411S433N0S1](#) [HY831S](#) [TR1101](#)  
[VG4130S433N0S1](#) [VG4142T868N0M1](#) [VG3411S915N0S1](#) [E310-433T23S](#) [E43-900T13S3](#) [E07-400MM10S](#) [DL-PAN3029-S-915S](#) [DL-](#)  
[PAN3029-S-433S](#) [E01C-2G4M11S](#) [DL-PAN3029-S-868S](#) [E70-433MT14S](#) [E03-2G4M10S](#) [E01C-ML01S](#) [E610-433T20S](#) [E610-](#)  
[DTU\(433C30\)](#) [E01-2G4M13S](#) [E30-400M20S\(4463\)](#) [E49-400M30S](#) [E31-230T27D](#) [E41-400M20S](#) [E07-900MM10S](#) [E01-2G4M20S1B](#) [E70-](#)  
[900T14S](#) [E01C-ML01D](#) [E49-400T30S](#) [E30-170T27D](#) [E62-433T30D](#) [E21-400G30S](#) [E07-900T10S](#) [E04-400M16S](#) [E01-ML01DP4](#) [E610-](#)  
[433T30S](#) [E29-400M22S](#)