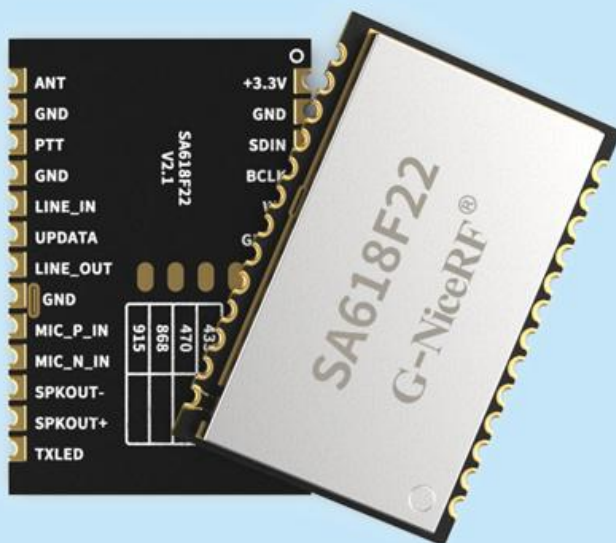


SA618F22

数字和音频二合一的无线传输模块

- 8通道全双工数据传输
- I2S数字音频 + 模拟音频
- 多级无线中继
- 多设备并发并收
- OTA空中升级和串口升级

产品规格书



地址：深圳市宝安四十三区鸿都商务大厦A栋三楼309-314

电话：0755-23080616

邮件：sales@nicerf.com

网址：www.nicerf.cn

目 录

| | |
|------------------------|---|
| 一、 产品描述 | 3 |
| 二、 产品特点 | 3 |
| 三、 应用领域 | 3 |
| 四、 内部框图 | 4 |
| 五、 性能参数 | 4 |
| 六、 典型应用 | 5 |
| 七、 典型应用电路 | 5 |
| 八、 脚位定义 | 6 |
| 九、 复位时序图 | 7 |
| 十、 通讯协议 | 8 |
| 十一、 机械尺寸(单位: mm) | 8 |
| 十二、 订购型号 | 8 |
| 附录: 炉温曲线图 | 9 |

注: 文档修订记录

| 历史版本号 | 发布时间 | 修改内容 |
|-------|-------------|----------------|
| V1.0 | 2023. 5. 4 | 初次发布 |
| V1.1 | 2023. 5. 26 | 修改部分电路 |
| V1.21 | 2023. 6. 1 | 更新电路图, 增加复位时序图 |
| V1.22 | 2023. 6. 12 | 更新电路图和脚位定义 |
| V1.23 | 2023. 7. 5 | 增加部分参数 |
| | | |

*我司保留随时更改、更正、增强、修改产品和本文档的权利, 恕不另行通知。用户可在下单前获取最新相关信息。本通知中的信息取代并替换先前版本中的信息, 思为无线科技保留所有权利。

一、 产品描述

SA618F22 是一款嵌入式的无线数字和音频二合一的全双工传输模块。用户不仅可以通过串口进行数据的无线传输，还可以通过 I2S 数字音频或模拟音频接口来实现语音信号的无线传输。模块内置了高速微控制器、高性能射频芯片及功放，采用了宽带扩频技术，具有功耗低、距离远、频率调节灵活等特点。

SA618F22 可支持多路并发并收功能，也支持多级的中继远传。这款模块采用高集成的设计，用户端只需在模块上外接音频功放、麦克风和喇叭，便可轻松实现数字语音的远程无线传输。

SA618F22 可以通过串口实现全双工，带中继的的无线数传功能。SA618F22 支持空中升级或者串口升级。可以通过串口简单快捷地设置模块内部的相关参数，并对其收发功能进行控制。

SA618F22 严格使用无铅工艺生产和测试，符合 RoHS、Reach 的标准。

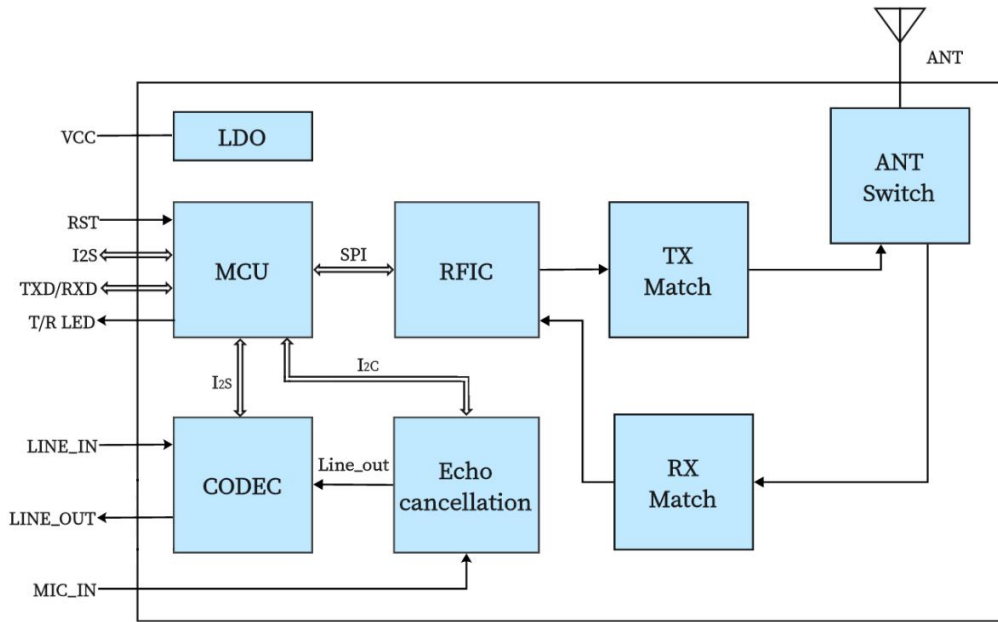
二、 产品特点

- 频率范围：UHF 420-510MHz
(可定制 150-960 MHz)
- 最多 8 个设备同时发射（接收不限）
- 支持回音消除功能
- 按键对讲和 VOX 对讲双模式
- 高集成小体积
- 休眠低功耗
- I2S 数字音频 + 模拟音频
- Line In + Mic 输入
- 全双工数据传输
- 多级无线中继
- 支持 OTA 和串口升级
- 开阔地传输距离为 1-3 公里
- 高接收灵敏度：-117 dBm

三、 应用领域

- 消防应急通信
- 地铁，隧道通信
- 骑行系统
- 高端全双工对讲机
- 会议电话系统
- 楼宇小区安防系统
- 特种场景的安保
- 耳麦式对讲机
- 特殊工种作业对讲

四、 内部框图



五、 性能参数

| 参数 | 测试条件 | 最小 | 典型 | 最大 | 单位 |
|------------------|---------------|---------|------|---------|-----|
| 工作电压范围 | | 2.3 | 3.3 | 3.6 | V |
| 工作温度范围 | | -30 | 25 | 70 | °C |
| 电 流 消 耗 | | | | | |
| 休眠电流 | | | 12 | | uA |
| 接收电流 | @无音频输出 | | 50 | | mA |
| 发射电流 (高功率) | 3.3v, @22dBm | | 110 | | mA |
| 射 频 参 数 | | | | | |
| 工作频率范围 | UHF | 420 | | 510 | MHz |
| 可定制频率范围 | | 150 | | 960 | MHz |
| 默认出货频率 | UHF (间隔 1MHz) | 440.125 | | 455.125 | MHz |
| 发射功率 | 出货默认最大功率 | 0 | | 22 | dBm |
| 二次谐波 | | | -40 | | dBm |
| 发射带宽 | | | 500 | | KHz |
| 接收灵敏度 | | | -117 | | dBm |
| 音 频 参 数 | | | | | |
| 调制灵敏度 | | | 10 | 100 | mV |
| 接收信噪比 | | | 90 | | dB |
| 频率响应 | | 60 | | 3800 | Hz |
| 音频输出功率(line out) | 负载 16 欧 | | | 40 | mW |
| 延时参数 | 2 通道 | 80 | 100 | 120 | ms |
| | 3 通道 | 120 | 160 | 180 | ms |
| | 4 通道 | 160 | 200 | 240 | ms |
| | 6 通道 | 240 | 300 | 360 | ms |
| | 8 通道 | 320 | 400 | 480 | ms |

六、典型应用

■ 耳麦式对讲机



耳麦对讲机



驴友骑行



高空作业



船上通讯

■ 手持对讲机



全双工对讲机



物业安保



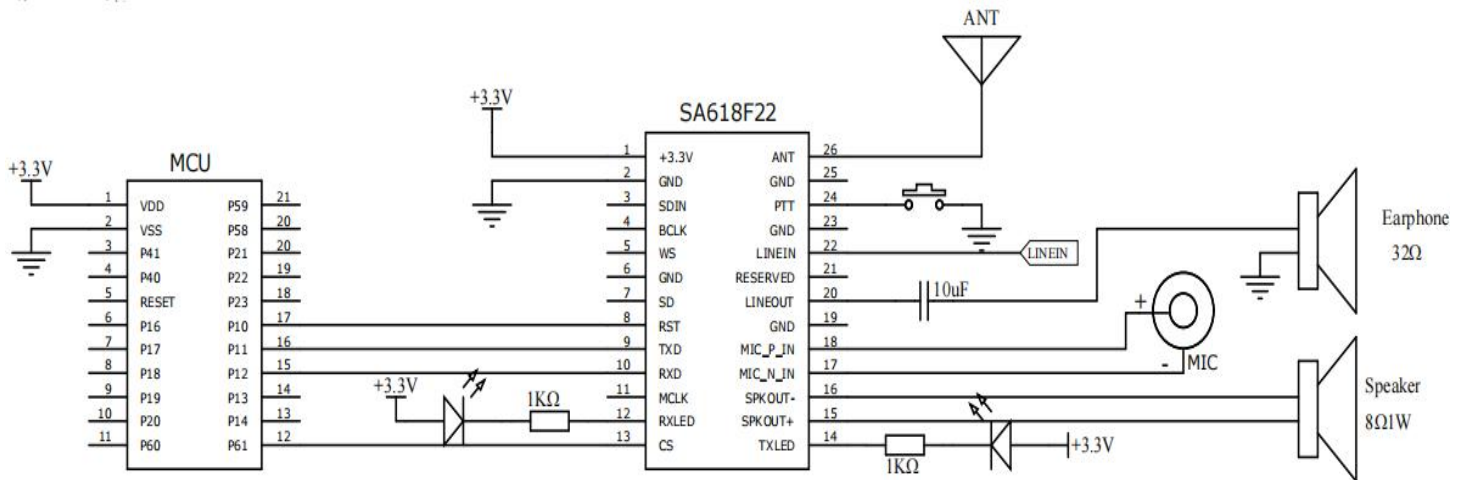
地铁通讯



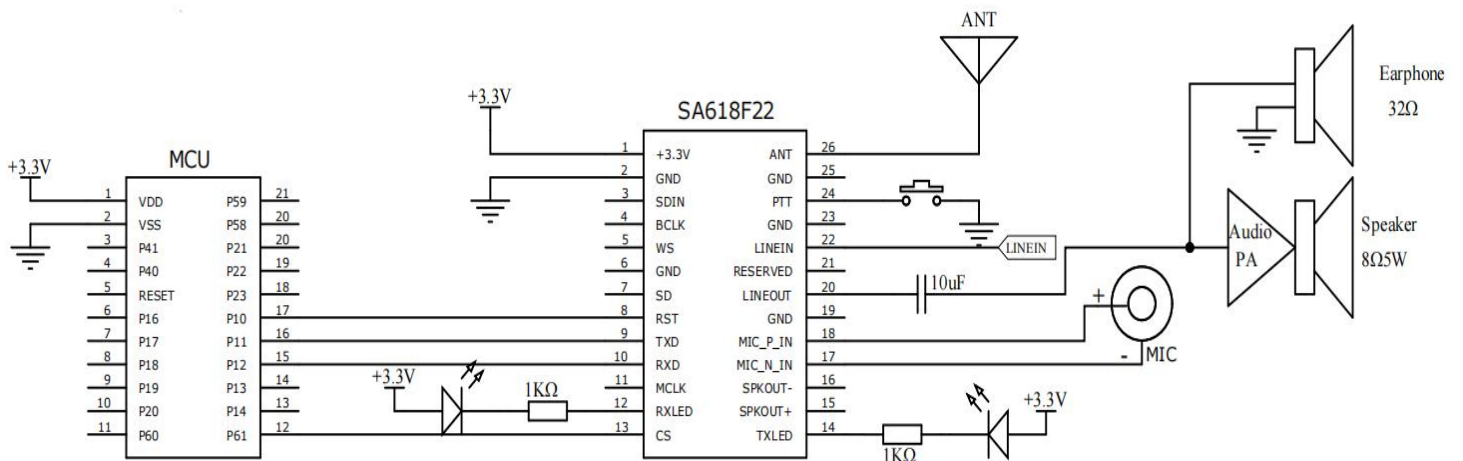
应急救援

七、典型应用电路

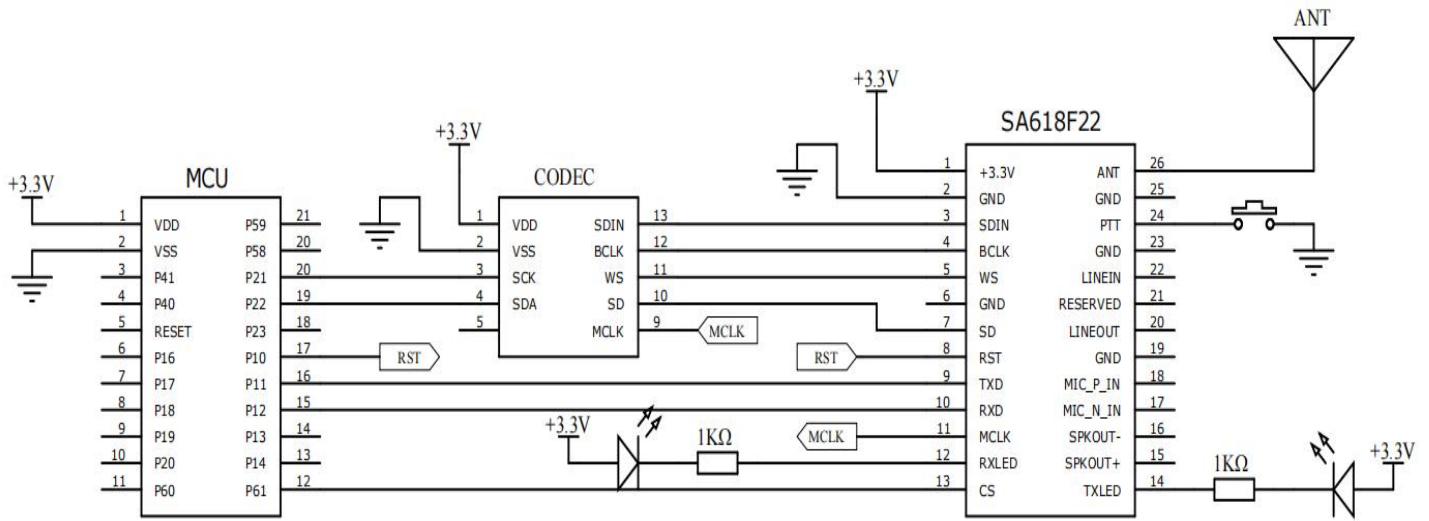
➤ 模拟输入模拟输出应用电路（内置音频功放）



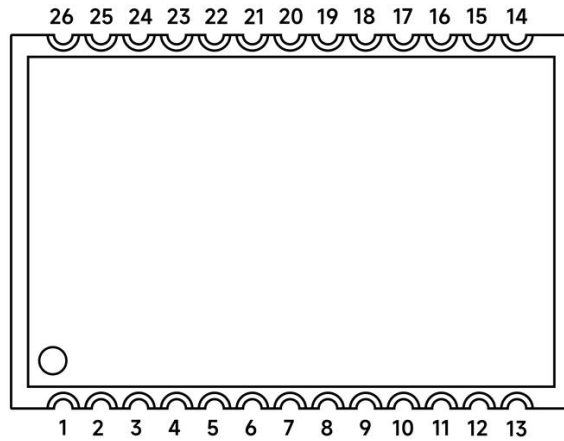
➤ 模拟输入模拟输出应用电路（外置音频功放）



➤ IIS 输入输出应用电路



八、脚位定义

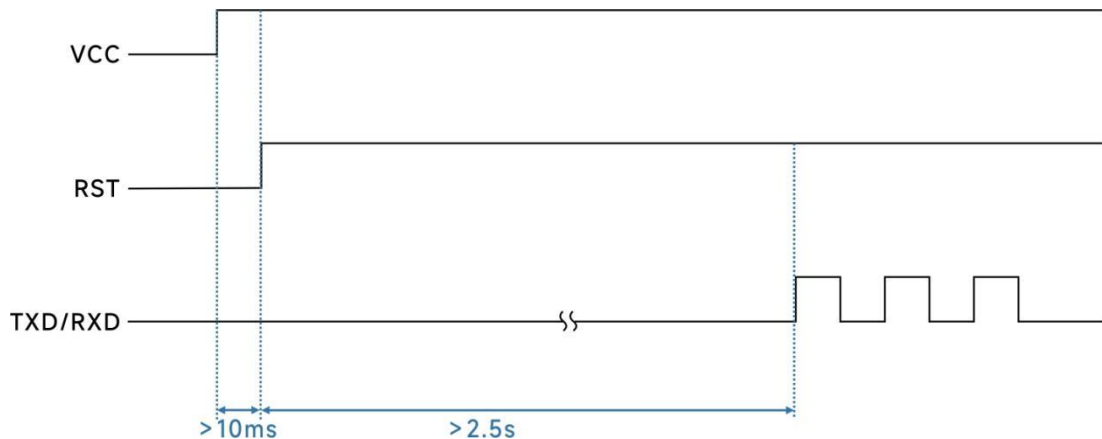


| 脚位编号 | 引脚定义 | 输入/输出 | 描述 |
|------------------|-------|-------|--------------------------------------|
| 1 | +3.3V | | 接电源正极 (2.3-3.6V) |
| 2, 6, 19, 23, 25 | GND | | 接电源负极 |
| 3 | SDIN | I | 外接 I2S (0-3.3V) |
| 4 | BCLK | 0 | 外接 I2S (0-3.3V) |
| 5 | WS | 0 | 外接 I2S (0-3.3V) |
| 7 | SD | 0 | 外接 I2S (0-3.3V) |
| 8 | RST | I | 模块复位脚，拉低时间大于 5ms 模块复位 |
| 9 | TXD | 0 | 模块串口发送脚 |
| 10 | RXD | I | 模块串口接收脚 |
| 11 | MCLK | 0 | 外接 I2S (0-3.3V) |
| 12 | RXLED | 0 | 外接接收指示灯，低电平点亮，正常高电平输出(要外接 1K 左右限流电阻) |

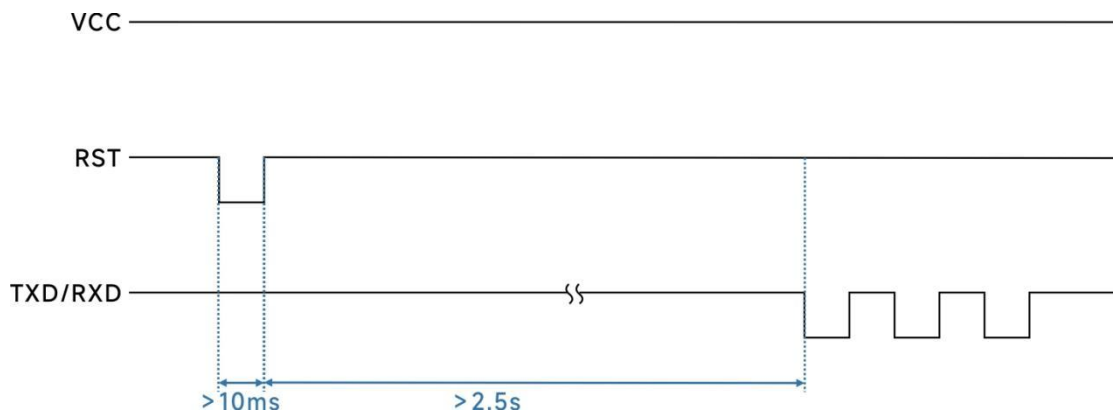
| | | | |
|----|----------|---|--------------------------------------|
| 13 | CS | I | 模块休眠脚，高电平工作，低电平休眠，无内部上拉，默认低电平。 |
| 14 | TXLED | 0 | 外接发射指示灯，低电平点亮，正常高电平输出(要外接 1K 左右限流电阻) |
| 15 | SPKOUT+ | 0 | 外接 8 欧 2W 的喇叭 |
| 16 | SPKOUT- | 0 | 外接 8 欧 2W 的喇叭 |
| 17 | MIC_N_IN | I | 外接咪头的负极 |
| 18 | MIC_P_IN | I | 外接咪头的正极 |
| 20 | LINE_OUT | 0 | 可外接 16 欧的耳机 |
| 21 | Reserved | | 模块测试脚，用户悬空不接 |
| 22 | LINE_IN | I | 外接音频输入信号，最大 1VRMS |
| 24 | PTT | I | 模块发射脚，拉低模块进入发射模式，有内部上拉，默认高电平输出 |
| 26 | ANT | | 射频信号输出，接 50 欧天线 |

九、复位时序图

► 上电复位时序图



► 工作状态复位时序图



十、 通讯协议

模块提供了良好的用户接口（标准串口），用户可以通过串口发送指令来控制模块和读取模块的参数。

指令发送格式：

所有指令都以“0xAA 0xFA”开头。

模块运行后, 通讯串口的标准设置为：

速率：115200 bps 数据位：8 位 停止位：1 位 奇偶校验位：无

➤ 指令返回格式：

问询指令：返回指令相关的字符串。

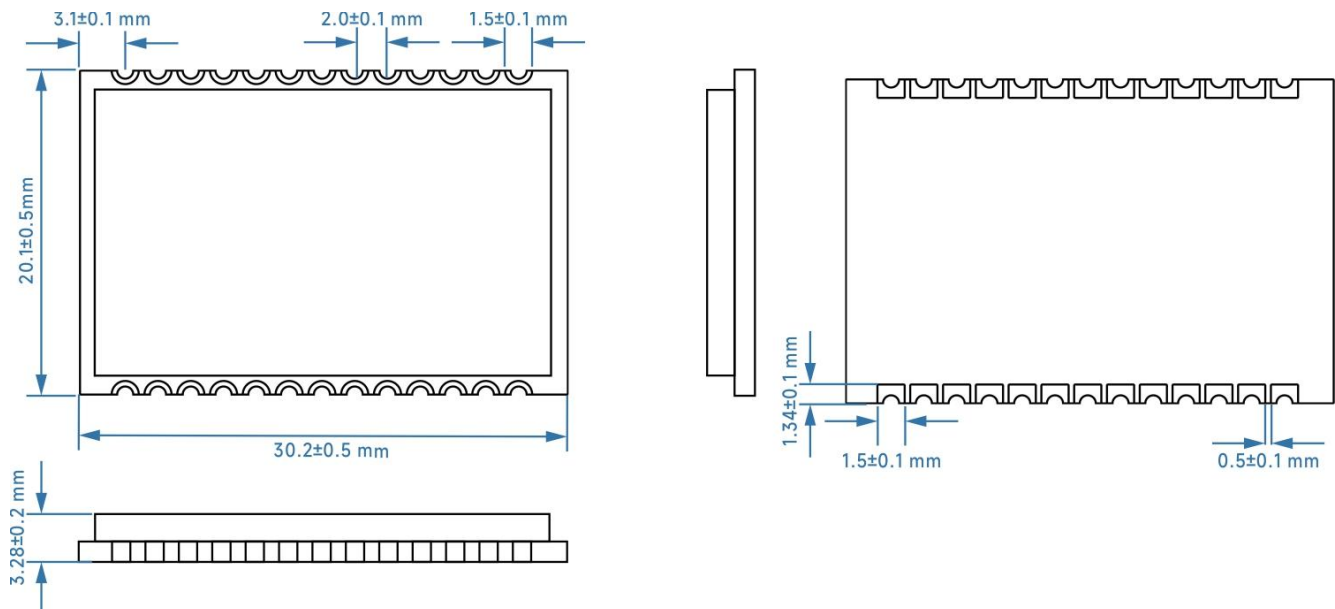
设置指令：成功返回“0x4F 0x4B 0x0D 0x0A”，失败返回“0x45 0x52 0x52 0x4F 0x52 0x0D 0x0A”。

➤ 帧格式定义：

通信协议中的所有指令均以十六进制 HEX 码传输。

终端对模块通讯采用形式为：0xAA 0xFA + CMD + <parameter>。

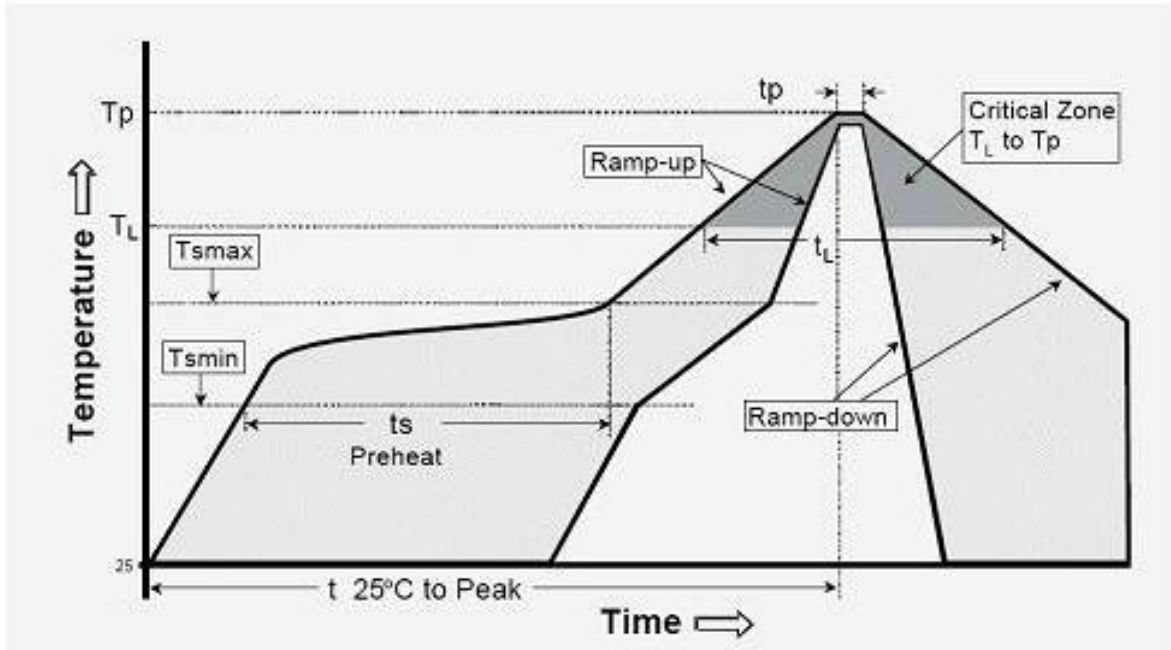
十一、 机械尺寸(单位：mm)



十二、 订购型号

| 出厂型号 | 描述 |
|--------------|----------------------|
| SA618F22-U | 工作频段 420~510 MHz |
| SA618F22-XXX | 其他定制工作频段 150~960 MHz |

附录：炉温曲线图



| | |
|---|--|
| IPC/JEDEC J-STD-020B the condition for lead-free reflow soldering | big size components (thickness $\geq 2.5\text{mm}$) |
| The ramp-up rate (Tl to Tp) | 3°C/s (max.) |
| preheat temperature | |
| - Temperature minimum (Tsmmin) | 150°C |
| - Temperature maximum (Tsmmax) | 200°C |
| - preheat time (ts) | 60~180s |
| Average ramp-up rate(Tsmmax to Tp) | 3°C/s (Max.) |
| - Liquidous temperature(TL) | 217°C |
| - Time at liquidous(tL) | 60~150 second |
| peak temperature(Tp) | 245+/-5°C |

X-ON Electronics

Largest Supplier of Electrical and Electronic Components

Click to view similar products for [Audio Modules](#) category:

Click to view products by [G-NiceRF](#) manufacturer:

Other Similar products are found below :

[VC-01_CN](#) [VC-01-Kit_CN](#) [HLK-V20](#) [VC-02-Kit_CN](#) [VC_burner](#) [VC-02_CN](#) [DFR0954](#) [SA326-TX](#) [SA628F30-U](#) [SA618F22](#) [SA618F30-U](#)
[SA628F22](#) [SA316-RX](#) [SA326-RX](#) [SA316-TX](#) [OKY3153](#) [OKY3161](#) [OKY3136](#) [OKY3151-2](#) [OKY3156](#) [OKY3157](#) [SPEECH](#)
[RECOGNIZER V1.0](#) [GROVE SPEECH RECOGNIZER KIT FOR ARDUINO](#) [E393242100](#) [DFR0719](#) [DFR0718](#) [OKY3102](#) [AMP2X15](#)
[SEN0325](#) [SEN0487](#) [AT00-150016](#) [AT01-120016](#) [VC-01_EN](#) [VC-01-Kit_EN](#) [VC-02_EN](#) [WT516P6Core](#)