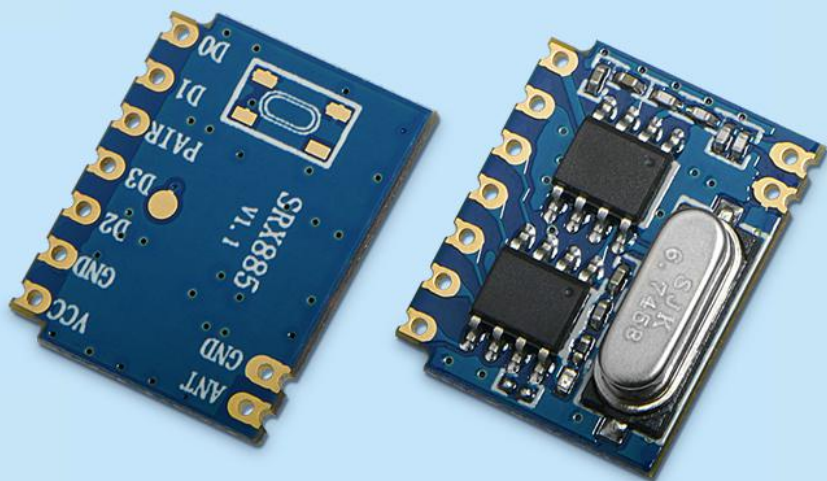


产品规格书

SRX885

ASK带解码接收模块



目 录

一、 产品描述.....	3
二、 产品特点.....	3
三、 应用领域.....	3
四、 性能参数.....	3
五、 脚位定义.....	4
六、 典型应用电路.....	4
七、 功能说明.....	5
八、 应用方式.....	7
九、 周边配件.....	7
十、 机械尺寸（单位：mm，误差±0.01mm）.....	8
十一、 产品订购信息.....	8
附录：炉温曲线图.....	9

注：文档修订记录

历史版本号	发布时间	修改内容
V1.0	2019-11-5	首次发布

一、 产品描述

SRX885 是一款低功耗，采用射频超外差解调方式的接收模块，可搭配我司的 STX 系列 ASK 发射模块使用。本产品具有较高的稳定性、抗干扰性和高性价比，同时也扩展有四路开关量输出功能。使用灵活，具有低成本、免开发调试、自带解码、自适应各种编码、自动学习市面射频遥控器等特点。大量应用于灯控开关、无线门铃、智能家居、卷闸门、遥控玩具、防盗报警等领域。模块可以通过 ROHS、FCC、CE 等各项认证。

SRX885 严格使用无铅工艺生产和测试，符合 RoHS、Reach 的标准。

二、 产品特点

- 频率范围：433 / 315 MHz
- 调制方式：ASK/OOK
- 可过各种国际检测标准
- 超强抗电源干扰
- 小体积 低自身辐射
- 自动识别和学习 2262、1527、2240 等常用编码方式
- 五种输出模式可选（翻转、自锁、点动、互锁、串口），LED 状态指示设置模式
- 宽范围解码，自动适应常规振荡电阻
- 一键紧急关闭输出功能
- 可以学习 80 个遥控，掉电可保存信息
- 解码对应 D0-D3 四路输出
- 可选串口模式输出，波特率固定 9600bps

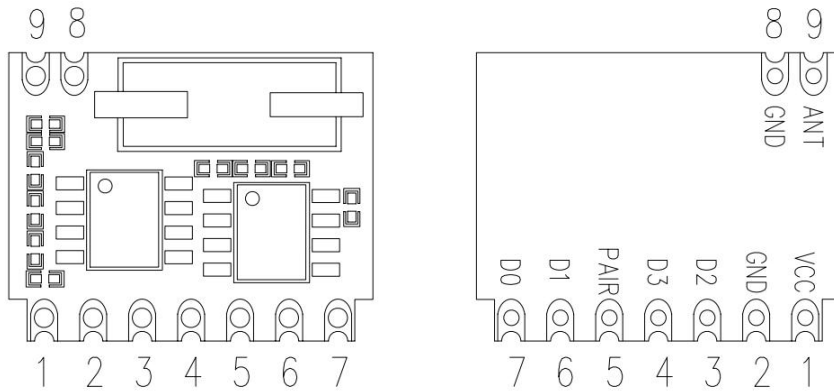
三、 应用领域

- 遥控门
- 无线安防报警
- 无线工业控制
- 无线数据传输

四、 性能参数

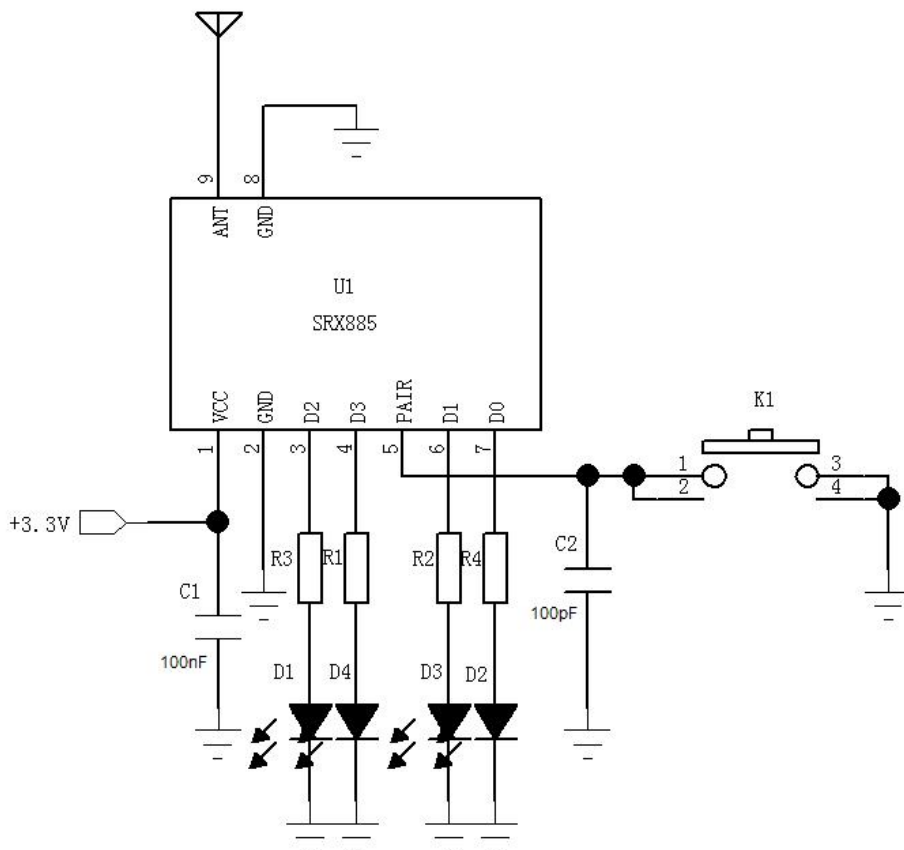
参数	最小	典型	最大	单位	条件
运行条件					
工作电压范围	2.8	3	5.5	V	
工作温度范围	-20	25	70	°C	
电流消耗					
工作电流		4.5		mA	@433MHZ
射频参数					
频率范围	433.82	433.92	434.02	MHZ	@433MHZ
	314.9	315	315.1	MHZ	@315MHZ
灵敏度		-115		dBm	@1Kbps
接收带宽		350		KHz	

五、脚位定义



脚位编号	引脚定义	描述
1	VCC	电源正，范围 2.8V-5.5V
2,8	GND	接电源地
3	D2	4 路开关量输出
4	D3	4 路开关量输出, 可用作串口输出
5	Pair	对码按键, 默认高电平
6	D1	4 路开关量输出
7	D0	4 路开关量输出
9	ANT	接 50 欧姆天线

六、典型应用电路



七、功能说明

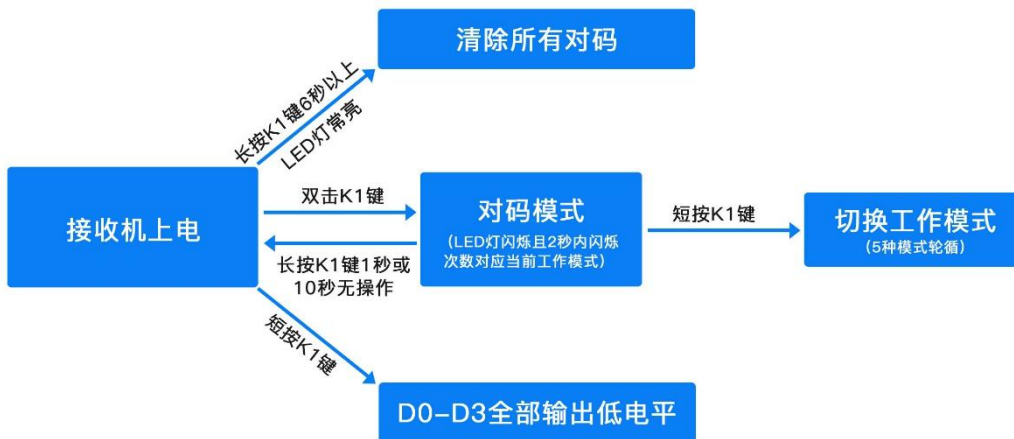
➤ 模块使用条件:

SRX885 需搭配发射机使用，且需要从 PAIR 脚引出按键，与发射机对码后才能相互通讯。

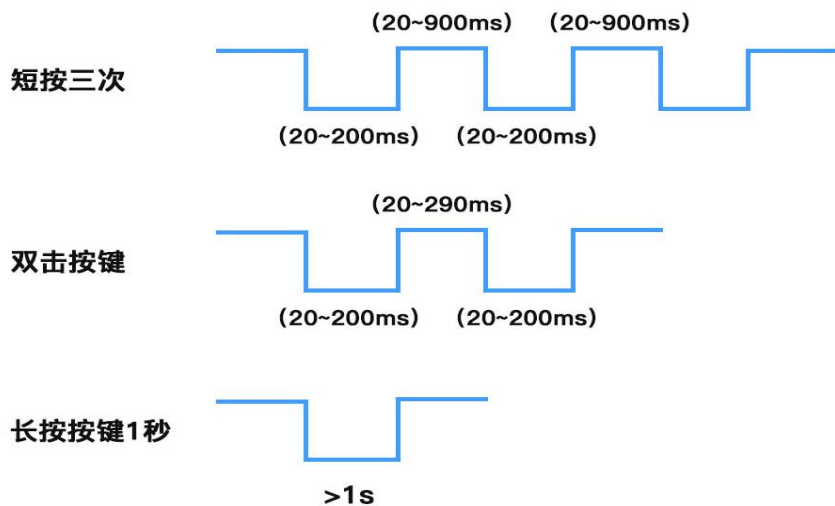
➤ PAIR 按键使用说明:

按键默认高电平。双击按键, 即 1 秒内连续按两次; 短按按键, 即 1 秒内按一次; 长按按键, 即按住 1 秒以上;

➤ 按键功能如下图示:



➤ 按键时序图如下:



➤ 对码方法:

模块上电后，双击按键进入对码模式，此时发射机任意键发射一次数据学习对码，接收机收到后蓝灯亮约 1 秒即对码成功;

➤ 退出对码模式:

模块进入对码模式后，指示灯固定 2 秒一个周期闪烁，闪烁次数对应当前工作模式。此时按住按键 1 秒以上后松开即退出对码模式，或无任何操作，10 秒后自动退出对码模式。此

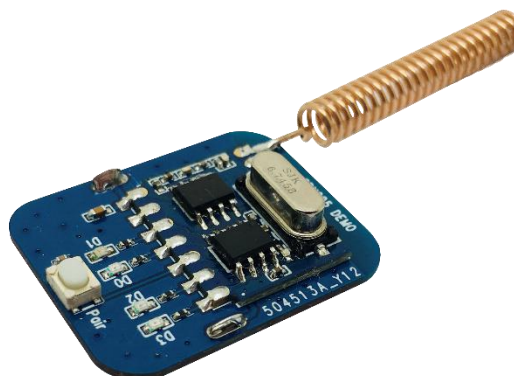
时指示灯不再固定闪烁。

➤ 本模块具有 5 种不同的工作模式，功能分别如下：

- 1) **翻转模式**：即每次按下遥控，对应输出引脚状态发生翻转，高低电平轮循。
- 2) **自锁模式**：即相当于 2272L4 的功能，将最后一次触发的状态保持。
- 3) **点动模式**：相应于 2272M4 的功能，临时输出发射的对应电平，无触发后，D0-D3 变低。
- 4) **互锁模式**：D0-D3，每次只有一个为高其它为低，发射端只可独立按键，不可组合。
- 5) **串口输出模式**：即从 D3 脚固定 9600 的串口输出相应的三字节的解码，ASC2 码明文输出，比如 LC:1234569C\r\n，则此字串真正有效的三个字节为 0x12, 0x34, 0x56, 而”LC:”为固定的帧头，0x9c 是三字节的和校验，最后的\r\n是转义的换行符，可通过串口助手查看此字串。(STX885 按键 K0、K1、K2、K3 输出字符串分别为，LC:8510A83D、LC:8510A439、LC:8510A237、LC:8510A136)

➤ DEMO 板使用说明：

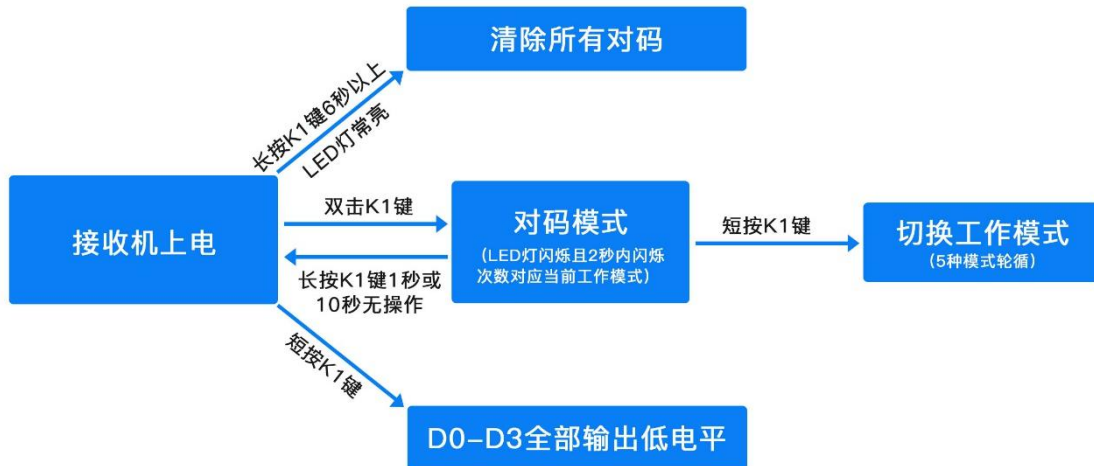
我们有为该模块设计 DEMO 板，方便客户选型操作演示，如下图所示：



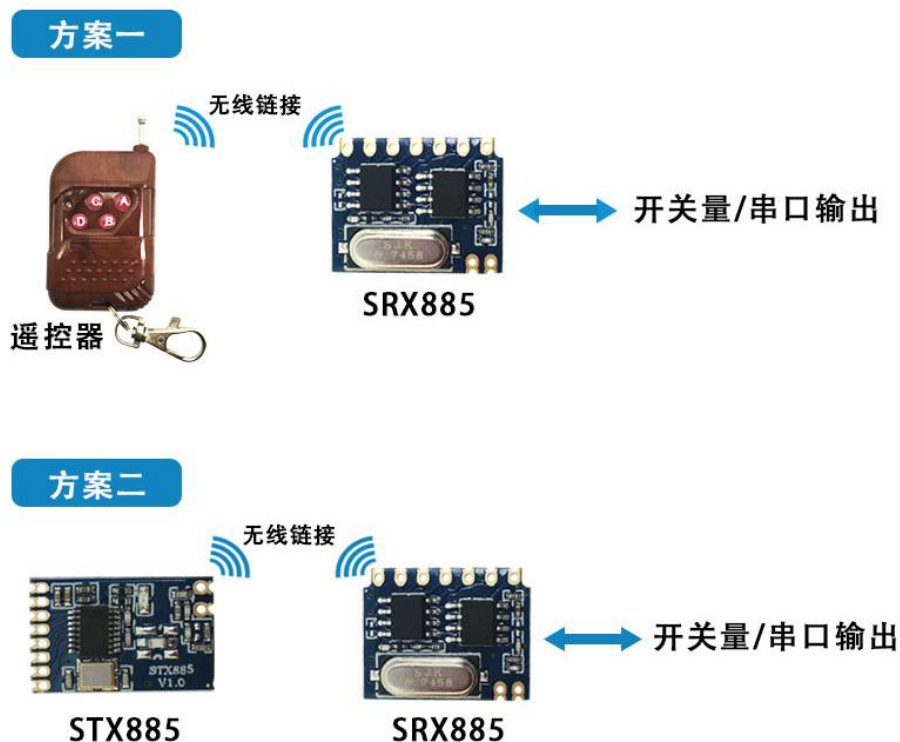
1) 上电后，双击（1秒内连续按两次）K1 键，工作指示灯开始闪烁，进入设置模式（除了学习对码，还可进行输出模式设置），在此模式下，可用于学习对码，触发相应的遥控发射端，工作指示灯约亮 1 秒即为学习成功，如有其它遥控要学习可以重复以上动作，待学习完成，停留 10 秒无任何遥控再学习，即自动超时退出，也可长按（1 秒以上）K1 键后松开退出学习，退出学习后，工作指示灯不再固定闪烁，只有收到已学习过的遥控，才会点亮，发射信号消失后，则熄灭。（可同时学习 80 个遥控发射端，掉电可保存信息）

2) 在上面学习对码期间，LED 每 2 秒会快速的闪烁，闪烁的次数 1-5 分别对应上面 5 种不同的输出模式，如需切换工作模式，短按（1 秒以内）一次 K1 键，即进入下一模式，模式 5 的下一个模式为模式 1，以此轮循，直到选择合适的模式后退出，退出方式同上面学习对码的方式是一致的。

- 3) 上电后，长按 K1 键 6 秒以上，松开按键，则已学习的对码全部清空。
- 4) 模块在工作期间，紧急需要关停时，如正在卷闸门电机需要急停下来，可以短按 K1，则 D0-D3 全部变低电平输出。
- 5) 按键功能示意图，如下图所示：



八、应用方式



九、周边配件

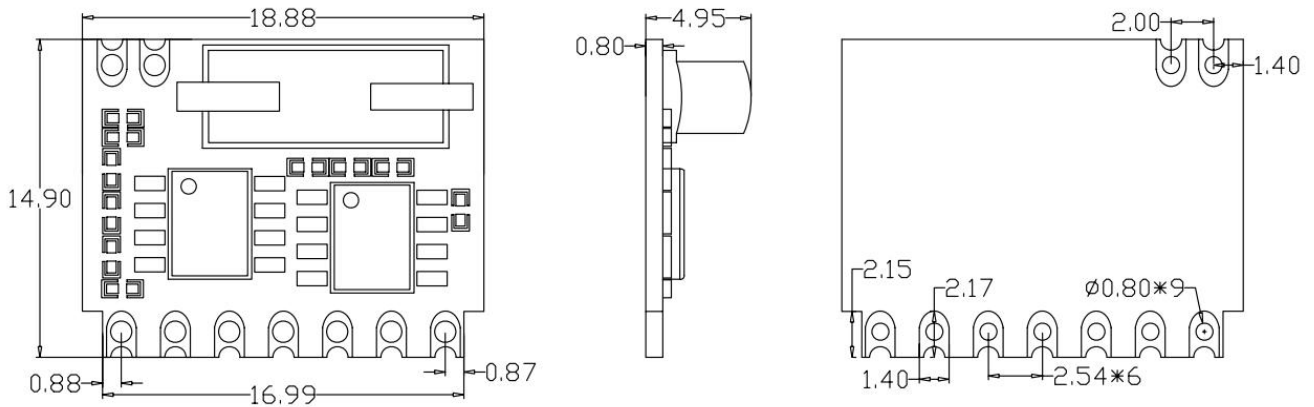
天线是通信系统的重要组成部分，其性能的好坏直接影响通信系统的指标，模块要求的天线阻抗为 50 欧姆。通用的内置天线有弹簧天线，也可通过 SMA 转接直头/弯头/折叠棒状和小吸盘等天线，用户可根据自身的应用环境来选购天线，为使模块处于最佳工作状态，

推荐使用本司提供的天线。

注：天线使用过程中应遵循以下原则以保证模块最佳的通讯距离：

- 天线尽量不要贴近地表面，周边最好远离障碍物；
- 如选购的是吸盘天线，引线尽可能拉直，吸盘底座需吸附在金属物体上；

十、机械尺寸（单位：mm，误差±0.01mm）



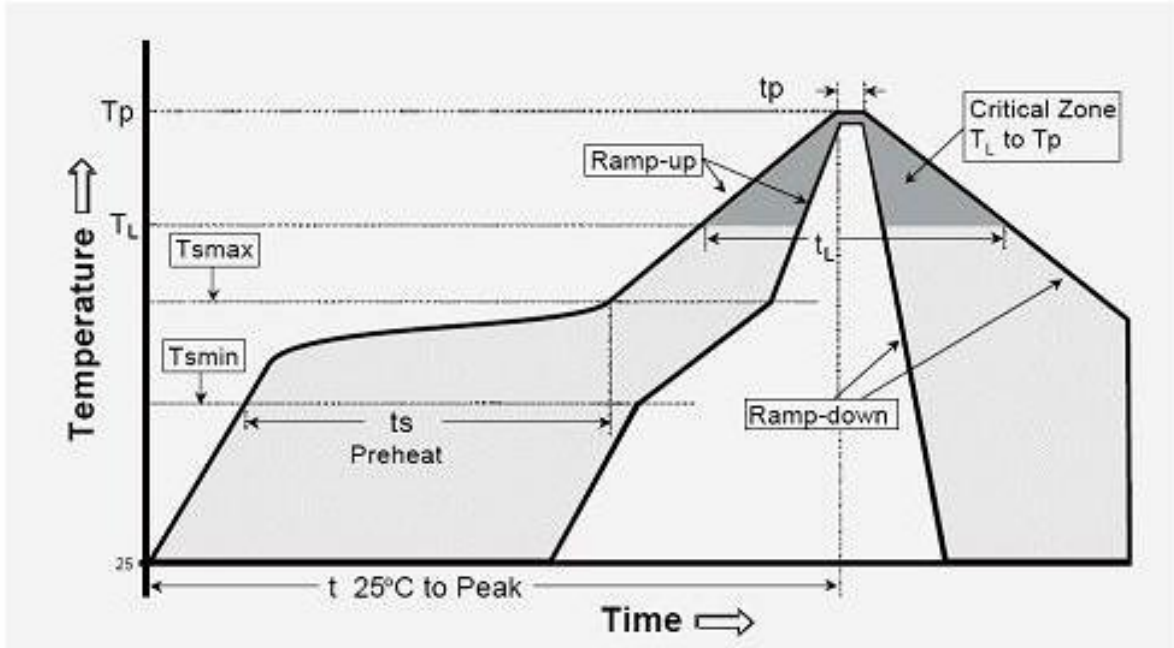
十一、产品订购信息

例如：客户需要 433MHz 频段的模块，那订单型号为：SRX885-433

目前 SRX885 产品有以下几种型号：

订单型号	产品类型
SRX885-315	产品工作频段为 315 MHz
SRX885-433	产品工作频段为 433 MHz

附录：炉温曲线图



IPC/JEDEC J-STD-020B the condition for lead-free reflow soldering	big size components (thickness $\geq 2.5\text{mm}$)
The ramp-up rate (T _l to T _p)	3°C/s (max.)
preheat temperature	
- Temperature minimum (T _{min})	150°C
- Temperature maximum (T _{max})	200°C
- preheat time (t _s)	60~180s
Average ramp-up rate(T _{max} to T _p)	3°C/s (Max.)
- Liquidous temperature(T _L)	217°C
- Time at liquidous(t _L)	60~150 second
peak temperature(T _p)	245+/-5°C

X-ON Electronics

Largest Supplier of Electrical and Electronic Components

Click to view similar products for [RF Modules](#) category:

Click to view products by [G-NiceRF](#) manufacturer:

Other Similar products are found below :

[2221706-1](#) [RAD-900-DAIO6](#) [650200791G](#) [650200714G](#) [RFM95PW-915S2](#) [VG2389S433N0S1](#) [VG6244S580X0M1](#) [RC-WLE5-868-HA](#)
[RFM219BW-868S2](#) [E49-900M20S](#) [E01-2G4M27SX](#) [DL-297LDA-S](#) [DL-24PA-C](#) [DL-Si24R1-A](#) [VG3411S433N0S1](#) [HY831S](#) [TR1101](#)
[VG4130S433N0S1](#) [VG4142T868N0M1](#) [VG3411S915N0S1](#) [E310-433T23S](#) [E43-900T13S3](#) [E07-400MM10S](#) [DL-PAN3029-S-915S](#) [DL-](#)
[PAN3029-S-433S](#) [E01C-2G4M11S](#) [DL-PAN3029-S-868S](#) [E70-433MT14S](#) [E03-2G4M10S](#) [E01C-ML01S](#) [E610-433T20S](#) [E610-](#)
[DTU\(433C30\)](#) [E01-2G4M13S](#) [E30-400M20S\(4463\)](#) [E49-400M30S](#) [E31-230T27D](#) [E41-400M20S](#) [E07-900MM10S](#) [E01-2G4M20S1B](#) [E70-](#)
[900T14S](#) [E01C-ML01D](#) [E49-400T30S](#) [E30-170T27D](#) [E62-433T30D](#) [E21-400G30S](#) [E07-900T10S](#) [E04-400M16S](#) [E01-ML01DP4](#) [E610-](#)
[433T30S](#) [E29-400M22S](#)