

低失调单运算放大器 GN07C

描述:

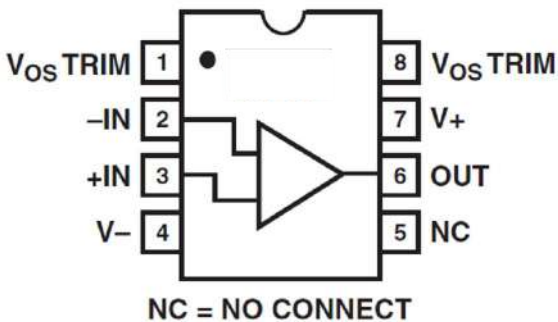
GN07C 是一个高精度运算放大器,其最大失调电压控制在 150uV。增益达 200V/mV。因此 GN07C 特别适合用于仪表等方面。

GN07C 有着较宽的输入电压范围 ($\pm 13V$), 以及高达 100DB 以上的共模抑制比 (CMRR), 其 在高闭环增益电路中亦保持出色的线性度和增益精度。 **产品主要特点:**

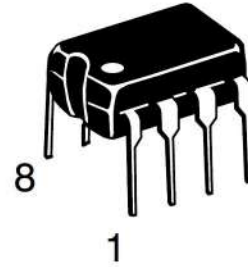
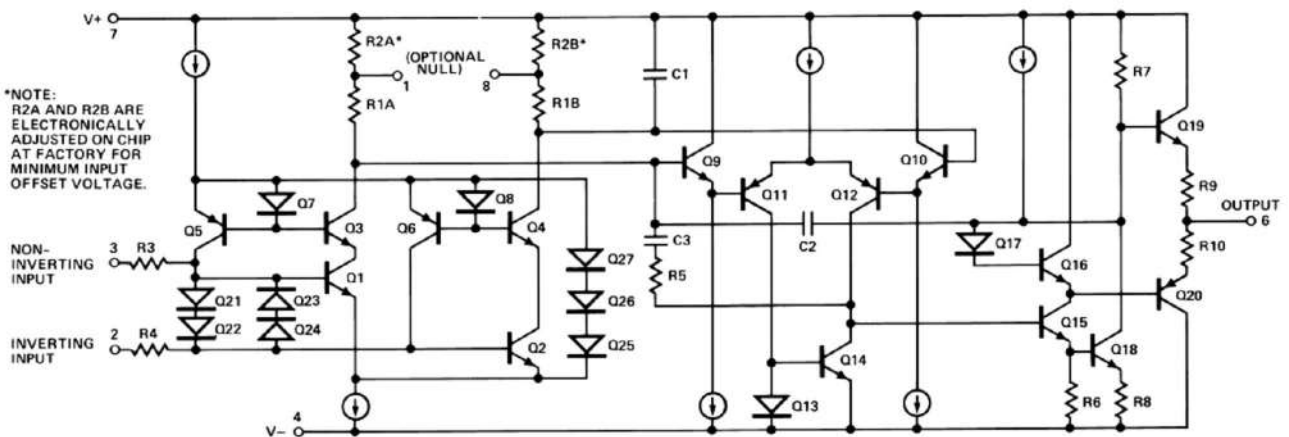
- 最大失调电压. 150uV MAX
- 低失调电流 $I_{io}=1.3nA$ typ.
- 工作电压范围宽 $\pm 3V$ to $\pm 20V$

■ 引脚信息

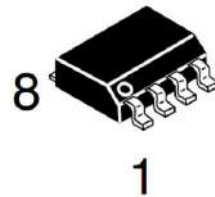
Epoxy Mini-Dip (P-Suffix)
8-Pin SO (S-Suffix)



■ 框图



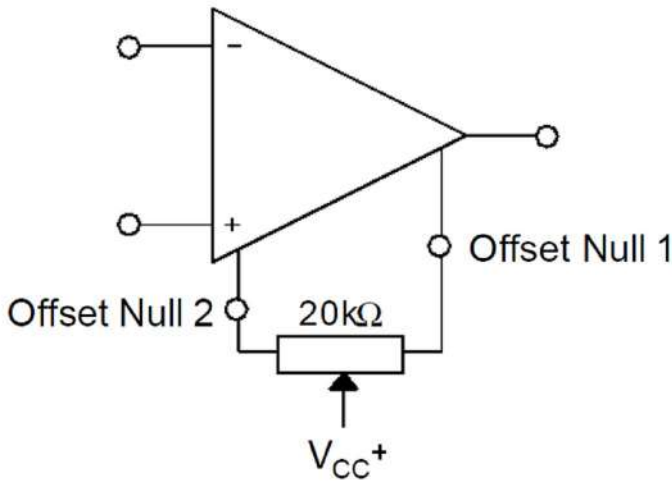
DIP-8



SOP-8

4000PCS/盘 8000PCS/盒 64000PCS/箱

■ 输入失调调零电路



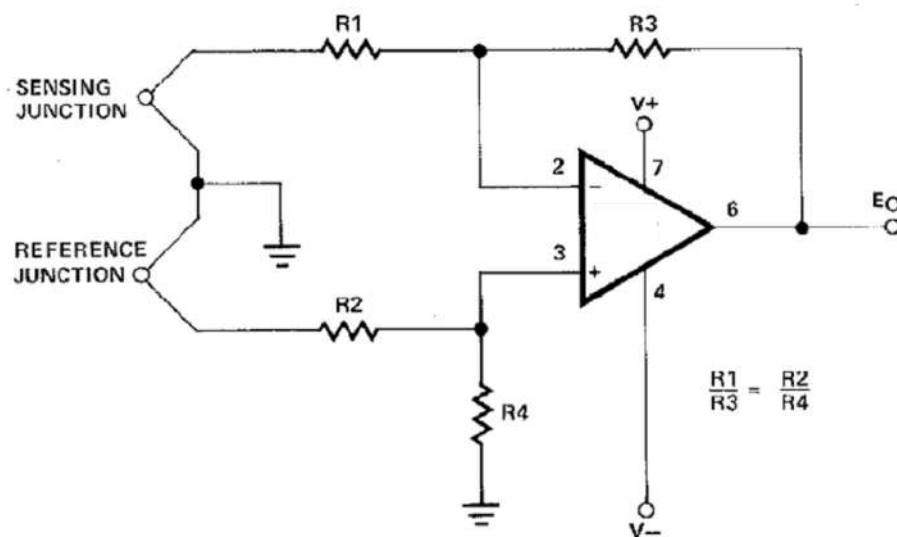
■ 极限值:

参数名称	符号	数值	单位
电源电压	V _{CC}	±20	V
输入电压	V _i	±20	V
输入差动电压	V _{id}	±30	V
工作温度	T _{OPR}	0~+70	°C
贮存温度	T _{STG}	-40~+150	°C

■ 电气参数特性: (若无其它规定: T_{amb} = 25°C; V_{CC} = ±15V)

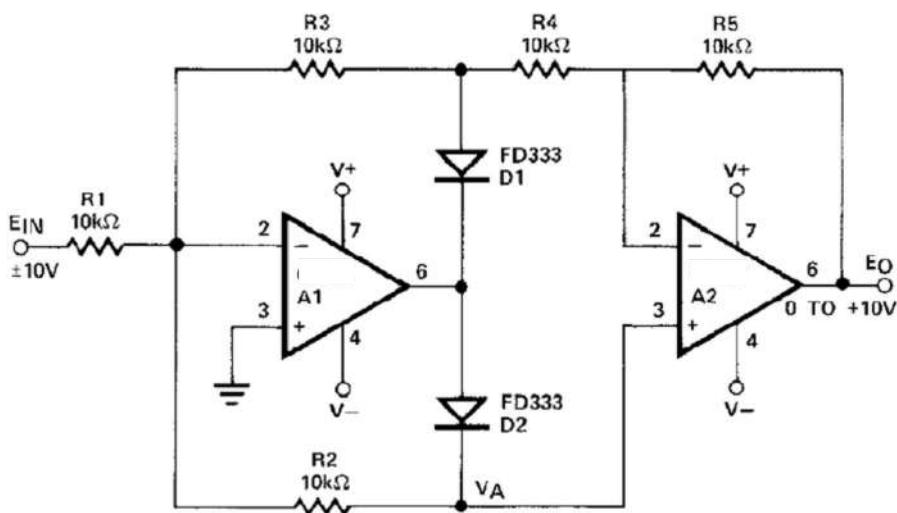
Symbol	Parameter	Min.	Typ.	Max.	Unit
V _{io}	失调电压 0 ^L < T _{amb} < 70 ^L			150	uV
				250	uV
DV _{io}	失调温度漂移			1.8	uV/°C
I _{io}	输入失调电流			8	nA
I _{ib}	输入偏置电流			28	nA
V _{icm}	输入共模电压 0 ^L < T _{amb} < 70 ^L	±13	±13.5		V
		±13			
CMR	共模抑制比	100			dB
SVR	电源抑制比	90			dB
A _{vd}	Large Signal Voltage Gain V _{CC} = ±15, R _L = 2kW, V _O = ±10V,	100			V/mV
V _{opp}	输出峰值 R _L = 10kW R _L = 2kW	±12			V
		±11.5			
GBP	增益带宽 R _L = 2kW, C _L = 100pF, f = 100kHz)		0.5		MHz
I _{CC}	电源电流 (no load) 0°C < T _{amb} < 70°C V _{CC} = ±3V		3.8	6	mA
				7	
			1	3	

■ 典型应用电路



PINOUTS SHOWN FOR J, P, AND Z PACKAGES

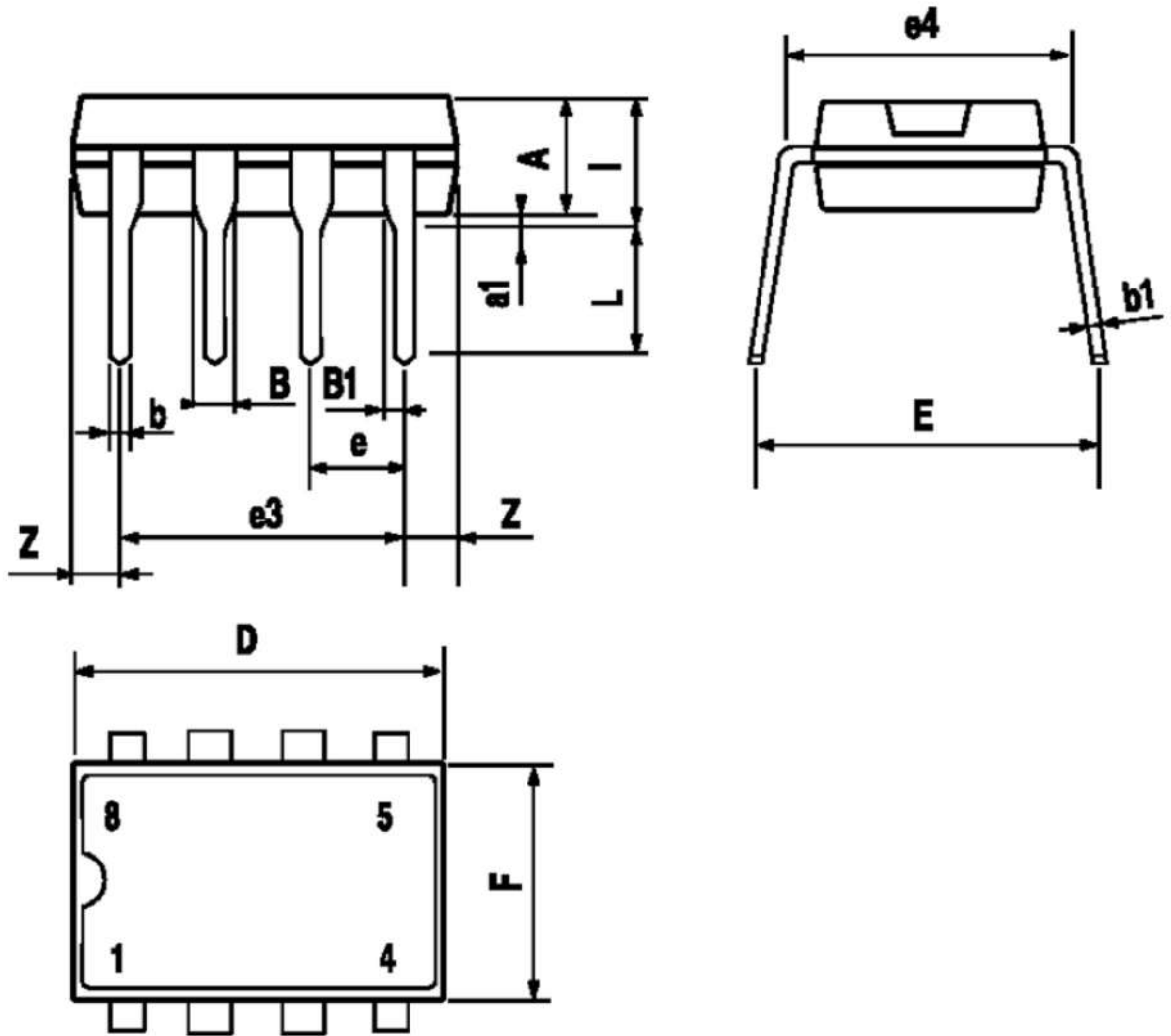
高稳定热电偶放大



PINOUTS SHOWN FOR J, P, AND Z PACKAGES

精密绝对值电路

■ 封装信息



DIP8

Dimensions	Millimeters			Inches		
	Min.	Typ.	Max.	Min.	Typ.	Max.
A		3.32			0.131	
a1	0.51			0.020		
B	1.15		1.65	0.045		0.065
b	0.356		0.55	0.014		0.022
b1	0.204		0.304	0.008		0.012
D			10.92			0.430
E	7.95		9.75	0.313		0.384
e		2.54			0.100	
e3		7.62			0.300	
e4		7.62			0.300	
F			6.6			0.260
i			5.08			0.200
L	3.18		3.81	0.125		0.150
Z			1.52			0.060

DIP8.TBL

X-ON Electronics

Largest Supplier of Electrical and Electronic Components

Click to view similar products for [Precision Amplifiers](#) category:

Click to view products by [GN Semic](#) manufacturer:

Other Similar products are found below :

[561681F](#) [NCS21802DMR2G](#) [NCS20166SN2T1G](#) [NCV21802DMR2G](#) [NCS21802MUTBG](#) [OPA209AIDR](#) [TLC27L7CP](#) [TLV2473CDR](#)
[LMP2234AMA/NOPB](#) [LMP7707MA/NOPB](#) [LMP2231AMAE/NOPB](#) [LMP2234AMTE/NOPB](#) [LMP8672MA/NOPB](#) [LMC6022IM/NOPB](#)
[LMC6024IM/NOPB](#) [LMC6081IMX/NOPB](#) [LMP2011MA/NOPB](#) [LMP2231AMFE/NOPB](#) [LMP2232BMA/NOPB](#) [LMP2234AMAE/NOPB](#)
[LMP7715MFE/NOPB](#) [LMP7717MAE/NOPB](#) [LMV2011MA/NOPB](#) [LT1013DDR](#) [TL034ACDR](#) [TLC2201AMDG4](#) [MCP6061T-E/MNY](#)
[TS507IYLT](#) [TS9222IYDT](#) [OA2ZHA22Q](#) [TLV2472QDRQ1](#) [TLC4502IDR](#) [TLC27M2ACP](#) [TLC2652Q-8DG4](#) [OPA2107APG4](#) [TL054AIDR](#)
[AD8619WARZ-R7](#) [TLC272CD](#) [LT1672IMS8#PBF](#) [LT1996IDD#PBF](#) [LT6010CDD#PBF](#) [LTC6241IDD#PBF](#) [AD8572ARUZ-REEL](#)
[LT1077CN8#PBF](#) [LTC1050CN8#PBF](#) [OP777ARMZ-REEL](#) [LT6220IS5#TRMPBF](#) [LT6011IDD#PBF](#) [LT1078IN8#PBF](#) [LT1211IS8#PBF](#)