

## 1、概述

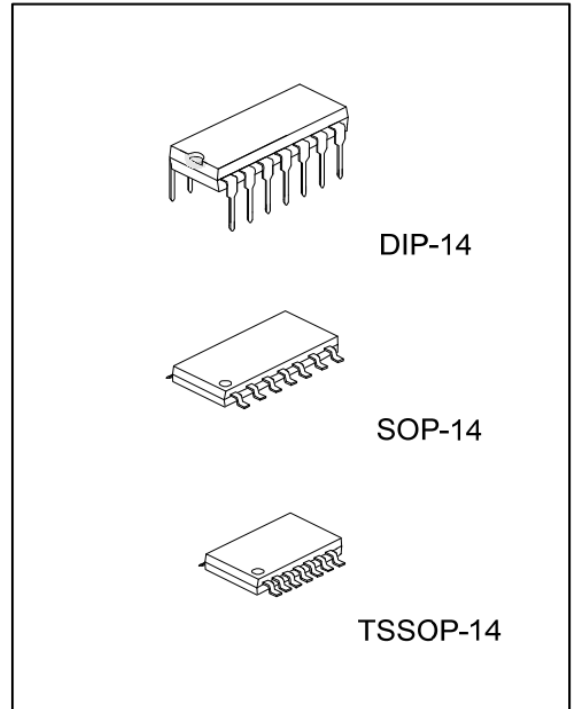
GN14D是具有施密特触发器输入的六路反相器。  
施密特触发器将缓慢变化的输入信号转换为较陡的、稳定的输出信号。

### 主要特点：

- 低输入电平：CMOS电平
- 低功耗
- 工作环境温度范围：-40 ~ +125

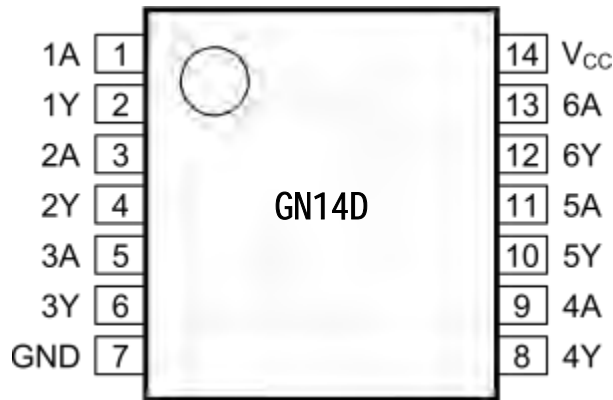
### 封装形式

SOP-14      4000PCS/盘      8000PCS/盒      64000PCS/箱 (塑封体尺寸：8  
.7mm×3.9mm引脚间距：1.27mm)



## 2、引脚说明及功能框

### 2.1、引脚排列图



### 2.2、引脚说明

引脚	符号	功能	引脚	符号	功能
1	1A	数据输入	8	4Y	数据输出
2	1Y	数据输出	9	4A	数据输入
3	2A	数据输入	10	5Y	数据输出
4	2Y	数据输出	11	5A	数据输入
5	3A	数据输入	12	6Y	数据输出
6	3Y	数据输出	13	6A	数据输入
7	GND	地(0V)	14	Vcc	电源电压

2.3、功能框图

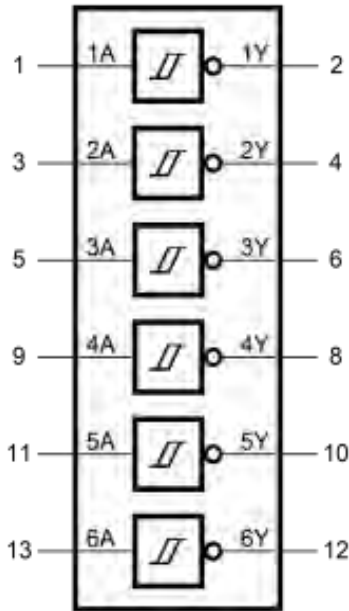


图 1 逻辑符号

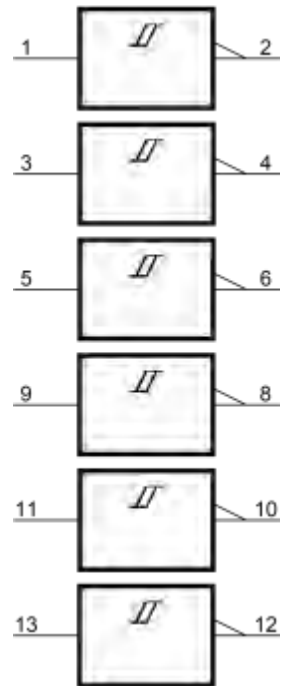


图 2 IEC 逻辑符号

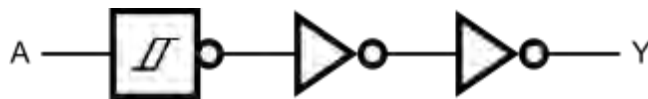


图 3 逻辑框图

2.4、功能表

输入	输出
nA	nY
L	H
H	L

注：H=高电平；L=低电平。

### 3、电特性

#### 3.1、极限参数

(除非另有规定,  $T_{amb}=25^{\circ}\text{C}$ ,  $GND=0\text{V}$ )

参数名称	符号	条件	最小	最大	单位
电源电压	$V_{CC}$	—	-0.5	+7	V
输入钳位电流	$I_{IK}$	$V_I < -0.5\text{V}$ 或 $V_I > V_{CC} + 0.5\text{V}$	—	$\pm 20$	mA
输出钳位电流	$I_{OK}$	$V_O < -0.5\text{V}$ 或 $V_O > V_{CC} + 0.5\text{V}$	—	$\pm 20$	mA
输出电流	$I_O$	$-0.5\text{V} < V_O < V_{CC} + 0.5\text{V}$	—	$\pm 25$	mA
电源电流	$I_{CC}$	—	—	50	mA
低电流	$I_{GND}$	—	-50	—	mA
总功耗	$P_{tot}$	—	—	500	mW
贮存温度	$T_{stg}$	—	-65	+150	$^{\circ}\text{C}$
焊接温度	$T_L$	10 秒	DIP		$^{\circ}\text{C}$
			SOP/TSSOP		

#### 3.2、推荐使用条件

参数名称	符号	条件	最小	典型	最大	单位
<b>GN14D</b>						
电源电压	$V_{CC}$	—	2.0	5.0	6.0	V
输入电压	$V_I$	—	0	—	$V_{CC}$	V
输出电压	$V_O$	—	0	—	$V_{CC}$	V
工作环境温度	$T_{amb}$	—	-40	—	+125	$^{\circ}\text{C}$

#### 3.3、电气特性

##### 3.3.1、交流参数

(除非另有规定,  $T_{amb}=25^{\circ}\text{C}$ ,  $GND=0\text{V}$ )

参数名称	符号	测试条件	最小	典型	最大	单位	
<b>GN14D</b>							
nA到nY的传输延时	$t_{PLH}$ , $t_{PHL}$	见图5	$V_{CC}=2.0\text{V}$	—	41	125	ns
			$V_{CC}=4.5\text{V}$	—	15	25	ns
			$V_{CC}=5.0\text{V}; C_L=15\text{pF}$	—	12	—	ns
			$V_{CC}=6.0\text{V}$	—	12	21	ns
转换时间	$t_{TLH}$ , $t_{THL}$	见图5	$V_{CC}=2.0\text{V}$	—	19	75	ns
			$V_{CC}=4.5\text{V}$	—	7	15	ns
			$V_{CC}=6.0\text{V}$	—	6	13	ns

### 3.3.2、交流参数

(除非另有规定,  $T_{amb}=-40^{\circ}\text{C} \sim +85^{\circ}\text{C}$ ,  $\text{GND}=0\text{V}$ )

参数名称	符号	测试条件	最小	典型	最大	单位	
<b>GN14D</b>							
nA到nY的传输延时	$t_{PLH}$ , $t_{PHL}$	见图5	$V_{CC}=2.0\text{V}$	—	—	155	ns
			$V_{CC}=4.5\text{V}$	—	—	31	ns
			$V_{CC}=6.0\text{V}$	—	—	26	ns
转换时间	$t_{TLH}$ , $t_{THL}$	见图5	$V_{CC}=2.0\text{V}$	—	—	95	ns
			$V_{CC}=4.5\text{V}$	—	—	19	ns
			$V_{CC}=6.0\text{V}$	—	—	15	ns

### 3.3.3、交流参数

(除非另有规定,  $T_{amb}=-40^{\circ}\text{C} \sim +125^{\circ}\text{C}$ ,  $\text{GND}=0\text{V}$ )

参数名称	符号	测试条件	最小	典型	最大	单位	
<b>GN14D</b>							
nA到nY的传输延时	$t_{PLH}$ , $t_{PHL}$	见图5	$V_{CC}=2.0\text{V}$	—	—	190	ns
			$V_{CC}=4.5\text{V}$	—	—	38	ns
			$V_{CC}=6.0\text{V}$	—	—	32	ns
转换时间	$t_{TLH}$ , $t_{THL}$	见图5	$V_{CC}=2.0\text{V}$	—	—	110	ns
			$V_{CC}=4.5\text{V}$	—	—	22	ns
			$V_{CC}=6.0\text{V}$	—	—	19	ns

### 3.3.4、直流参数

(除非另有规定,  $T_{amb}=25^{\circ}\text{C}$ ,  $\text{GND}=0\text{V}$ )

参数名称	符号	测试条件	最小	典型	最大	单位	
<b>GN14D</b>							
高电平输出电压	$V_{OH}$	$V_I=V_{T+}$ 或 $V_{T-}$	$I_o=-20\mu\text{A}$ ; $V_{CC}=2.0\text{V}$	1.9	2.0	—	V
			$I_o=-20\mu\text{A}$ ; $V_{CC}=4.5\text{V}$	4.4	4.5	—	V
			$I_o=-20\mu\text{A}$ ; $V_{CC}=6.0\text{V}$	5.9	6.0	—	V
			$I_o=-4.0\text{mA}$ ; $V_{CC}=4.5\text{V}$	3.98	4.32	—	V
			$I_o=-5.2\text{mA}$ ; $V_{CC}=6.0\text{V}$	5.48	5.81	—	V
低电平输出电压	$V_{OL}$	$V_I=V_{T+}$ 或 $V_{T-}$	$I_o=20\mu\text{A}$ ; $V_{CC}=2.0\text{V}$	—	0	0.1	V
			$I_o=20\mu\text{A}$ ; $V_{CC}=4.5\text{V}$	—	0	0.1	V
			$I_o=20\mu\text{A}$ ; $V_{CC}=6.0\text{V}$	—	0	0.1	V
			$I_o=4.0\text{mA}$ ; $V_{CC}=4.5\text{V}$	—	0.15	0.26	V
			$I_o=5.2\text{mA}$ ; $V_{CC}=6.0\text{V}$	—	0.16	0.26	V
输入漏电流	$I_I$	$V_I=V_{CC}$ 或 $\text{GND}$ ; $V_{CC}=6.0\text{V}$	—	—	$\pm 1$	$\mu\text{A}$	
静态电流	$I_{CC}$	$V_I=V_{CC}$ 或 $\text{GND}$ ; $I_o=0\text{A}$ ; $V_{CC}=6.0\text{V}$	—	—	2.0	$\mu\text{A}$	
输入电容	$C_I$	—	—	3.5	—	pF	

### 3.3.5、直流参数

(除非另有规定,  $T_{amb}=-40^{\circ}\text{C} \sim +85^{\circ}\text{C}$ ,  $\text{GND}=0\text{V}$ )

参数名称	符号	测试条件	最小	典型	最大	单位	
<b>GN14D</b>							
高电平输出电压	$V_{OH}$	$V_I=V_{T+}$ 或 $V_{T-}$	$I_o=-20\mu\text{A}; V_{CC}=2.0\text{V}$	1.9	—	—	V
			$I_o=-20\mu\text{A}; V_{CC}=4.5\text{V}$	4.4	—	—	V
			$I_o=-20\mu\text{A}; V_{CC}=6.0\text{V}$	5.9	—	—	V
			$I_o=-4.0\text{mA}; V_{CC}=4.5\text{V}$	3.84	—	—	V
			$I_o=-5.2\text{mA}; V_{CC}=6.0\text{V}$	5.34	—	—	V
低电平输出电压	$V_{OL}$	$V_I=V_{T+}$ 或 $V_{T-}$	$I_o=20\mu\text{A}; V_{CC}=2.0\text{V}$	—	—	0.1	V
			$I_o=20\mu\text{A}; V_{CC}=4.5\text{V}$	—	—	0.1	V
			$I_o=20\mu\text{A}; V_{CC}=6.0\text{V}$	—	—	0.1	V
			$I_o=4.0\text{mA}; V_{CC}=4.5\text{V}$	—	—	0.33	V
			$I_o=5.2\text{mA}; V_{CC}=6.0\text{V}$	—	—	0.33	V
输入漏电流	$I_I$	$V_I=V_{CC}$ 或 $\text{GND}; V_{CC}=6.0\text{V}$	—	—	$\pm 1$	$\mu\text{A}$	
静态电流	$I_{CC}$	$V_I=V_{CC}$ 或 $\text{GND}; I_o=0\text{A}; V_{CC}=6.0\text{V}$	—	—	20	$\mu\text{A}$	

### 3.3.6、直流参数

(除非另有规定,  $T_{amb}=-40^{\circ}\text{C} \sim +125^{\circ}\text{C}$ ,  $\text{GND}=0\text{V}$ )

参数名称	符号	测试条件	最小	典型	最大	单位	
<b>GN14D</b>							
高电平输出电压	$V_{OH}$	$V_I=V_{T+}$ 或 $V_{T-}$	$I_o=-20\mu\text{A}; V_{CC}=2.0\text{V}$	1.9	—	—	V
			$I_o=-20\mu\text{A}; V_{CC}=4.5\text{V}$	4.4	—	—	V
			$I_o=-20\mu\text{A}; V_{CC}=6.0\text{V}$	5.9	—	—	V
			$I_o=-4.0\text{mA}; V_{CC}=4.5\text{V}$	3.7	—	—	V
			$5V I_o=-5.2\text{mA}; V_{CC}=6.0\text{V}$	5.2	—	—	V
低电平输出电压	$V_{OL}$	$V_I=V_{T+}$ 或 $V_{T-}$	$I_o=20\mu\text{A}; V_{CC}=2.0\text{V}$	—	—	0.1	V
			$I_o=20\mu\text{A}; V_{CC}=4.5\text{V}$	—	—	0.1	V
			$I_o=20\mu\text{A}; V_{CC}=6.0\text{V}$	—	—	0.1	V
			$I_o=4.0\text{mA}; V_{CC}=4.5\text{V}$	—	—	0.4	V
			$I_o=5.2\text{mA}; V_{CC}=6.0\text{V}$	—	—	0.4	V
输入漏电流	$I_I$	$V_I=V_{CC}$ 或 $\text{GND}; V_{CC}=6.0\text{V}$	—	—	$\pm 1$	$\mu\text{A}$	
静态电流	$I_{CC}$	$V_I=V_{CC}$ 或 $\text{GND}; I_o=0\text{A}; V_{CC}=6.0\text{V}$	—	—	40	$\mu\text{A}$	

### 3.3.7、传输特性

(除非另有规定,  $T_{amb}=25^{\circ}\text{C}$ ,  $\text{GND}=0\text{V}$ )

参数名称	符号	测试条件	最小	典型	最大	单位
<b>GN14D</b>						
正阈值电压	$V_{T+}$	$V_{CC}=2.0\text{V}$	0.7	1.18	1.5	V
		$V_{CC}=4.5\text{V}$	1.7	2.38	3.15	V
		$V_{CC}=6.0\text{V}$	2.1	3.14	4.2	V
负阈值电压	$V_{T-}$	$V_{CC}=2.0\text{V}$	0.3	0.52	0.9	V
		$V_{CC}=4.5\text{V}$	0.9	1.4	2.0	V
		$V_{CC}=6.0\text{V}$	1.2	1.89	2.6	V
滞后电压	$V_H$	$V_{CC}=2.0\text{V}$	—	0.66	—	V
		$V_{CC}=4.5\text{V}$	—	0.98	—	V
		$V_{CC}=6.0\text{V}$	—	1.25	—	V

### 3.3.8、传输特性

(除非另有规定,  $T_{amb}=-40^{\circ}\text{C} \sim +85^{\circ}\text{C}$ ,  $\text{GND}=0\text{V}$ )

参数名称	符号	测试条件	最小	典型	最大	单位
<b>GN14D</b>						
正阈值电压	$V_{T+}$	$V_{CC}=2.0\text{V}$	0.7	—	1.5	V
		$V_{CC}=4.5\text{V}$	1.7	—	3.15	V
		$V_{CC}=6.0\text{V}$	2.1	—	4.2	V
负阈值电压	$V_{T-}$	$V_{CC}=2.0\text{V}$	0.3	—	0.9	V
		$V_{CC}=4.5\text{V}$	0.9	—	2.0	V
		$V_{CC}=6.0\text{V}$	1.2	—	2.6	V
滞后电压	$V_H$	$V_{CC}=2.0\text{V}$	—	0.66	—	V
		$V_{CC}=4.5\text{V}$	—	0.98	—	V
		$V_{CC}=6.0\text{V}$	—	1.25	—	V

### 3.3.9、传输特性

(除非另有规定,  $T_{amb}=-40^{\circ}\text{C} \sim +125^{\circ}\text{C}$ ,  $\text{GND}=0\text{V}$ )

参数名称	符号	测试条件	最小	典型	最大	单位
<b>GN14D</b>						
正阈值电压	$V_{T+}$	$V_{CC}=2.0\text{V}$	0.7	—	1.5	V
		$V_{CC}=4.5\text{V}$	1.7	—	3.15	V
		$V_{CC}=6.0\text{V}$	2.1	—	4.2	V
负阈值电压	$V_{T-}$	$V_{CC}=2.0\text{V}$	0.3	—	0.9	V
		$V_{CC}=4.5\text{V}$	0.9	—	2.0	V
		$V_{CC}=6.0\text{V}$	1.2	—	2.6	V
滞后电压	$V_H$	$V_{CC}=2.0\text{V}$	—	0.66	—	V
		$V_{CC}=4.5\text{V}$	—	0.98	—	V
		$V_{CC}=6.0\text{V}$	—	1.25	—	V

4、测试线路

4.1、交流测试线路

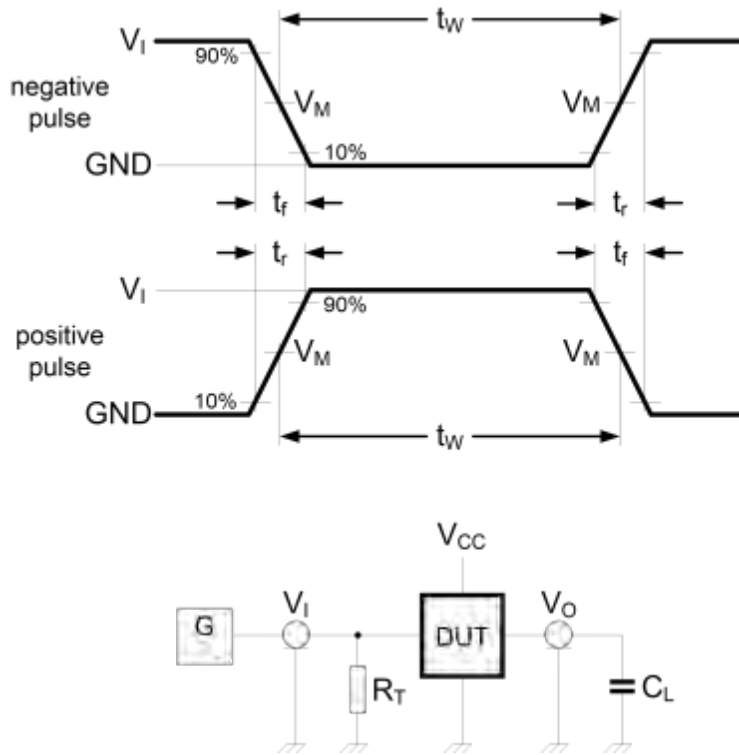


图4 测量开关时间的测试电路

测试电路的定义：

CL=负载电容，包括探针、夹子上的电容

RT=终端电阻须与信号发生器的输出阻抗Zo 匹配

4.2、交流测试波形

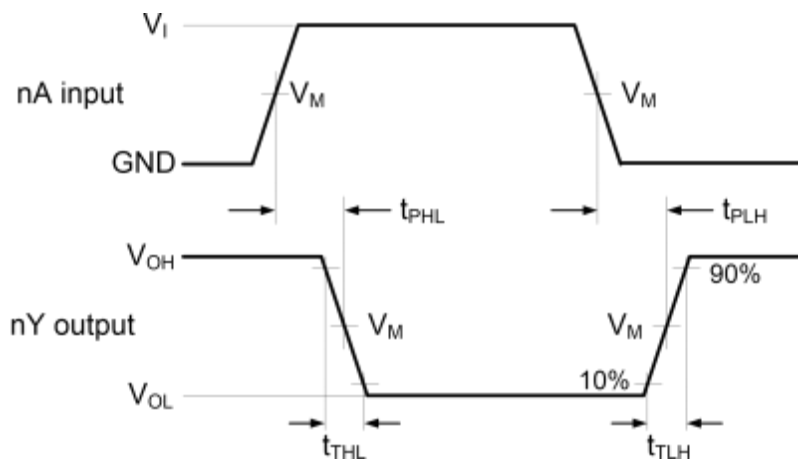


图5 输入到输出的传输延迟

4.3、传输特性波形

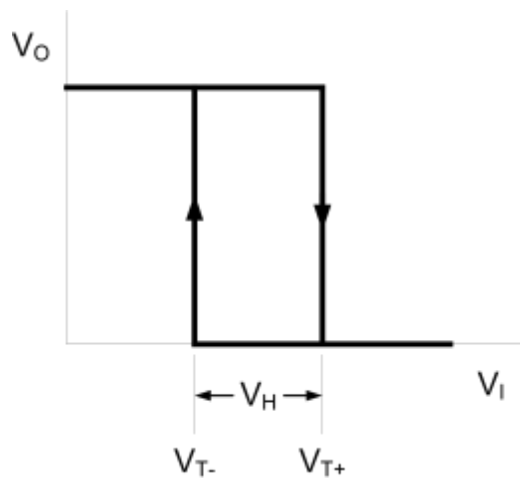


图6 传输特性

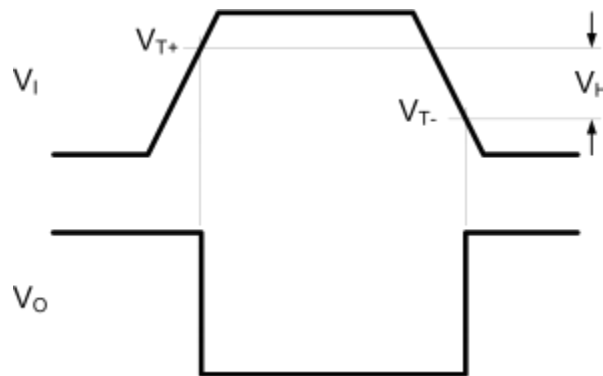


图7 传输特性的定义

4.4、测试点

类型	输入		输出	
	$V_M$	$V_M$	$V_X$	$V_Y$
GN14D	$0.5 \times V_{CC}$	$0.5 \times V_{CC}$	$0.1 \times V_{CC}$	$0.9 \times V_{CC}$

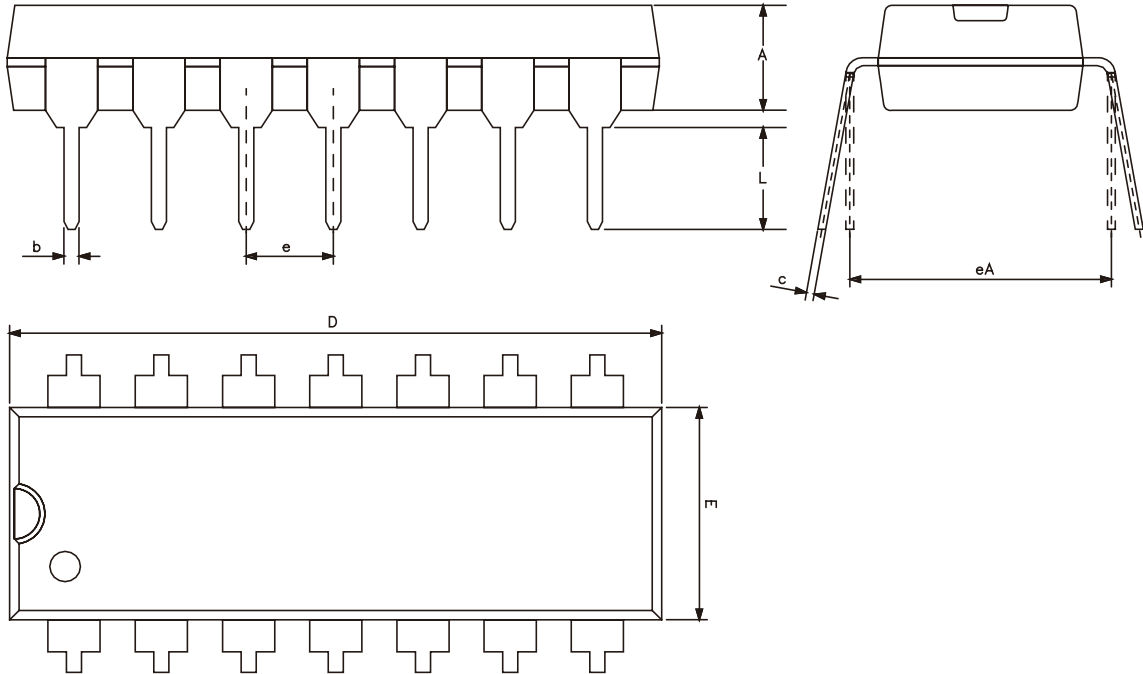
4.5、测试数据

类型	输入		负载	测试
	$V_I$	$t_r, t_f$	$C_L$	
GN14D	$V_{CC}$	6.0ns	15pF, 50pF	$t_{PLH}, t_{PHL}$



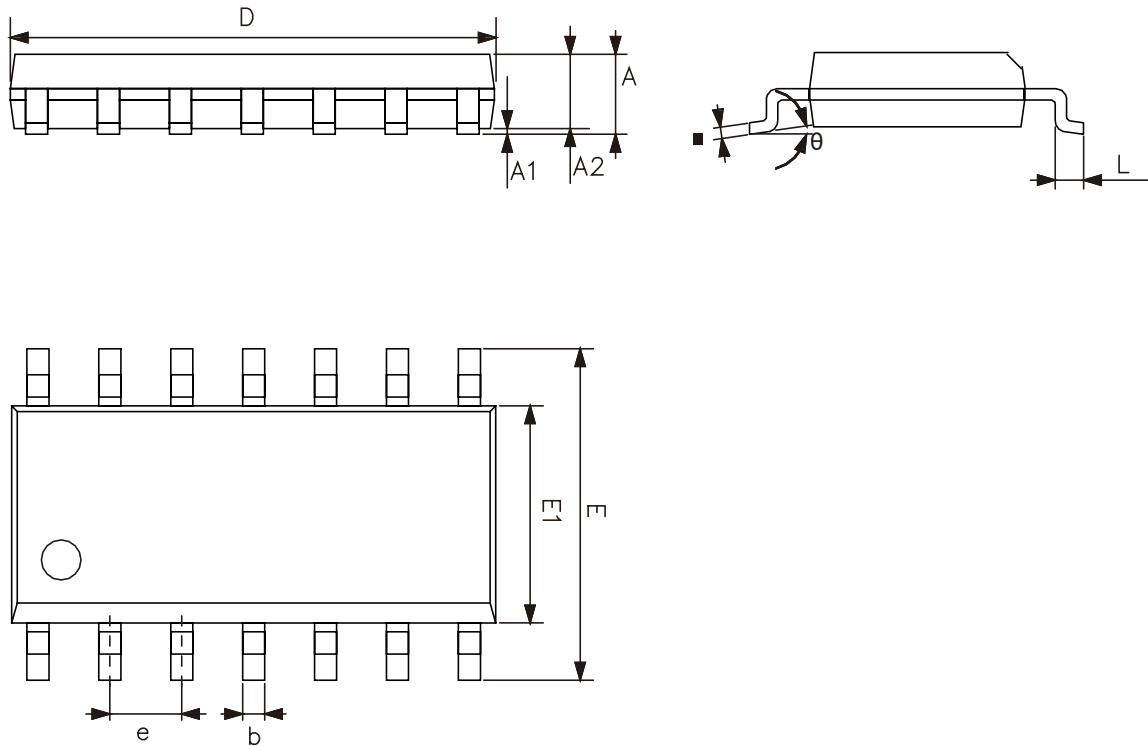
5、外形图与封装尺寸

5.1、DIP14外形图与封装尺寸



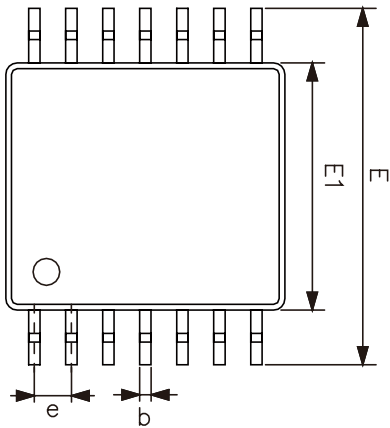
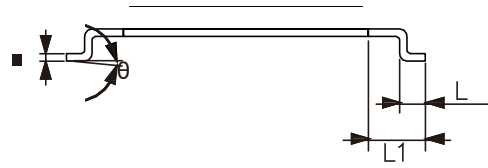
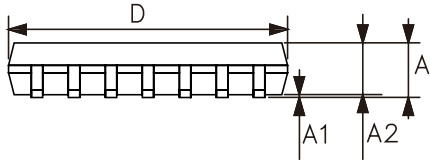
符号	尺寸 (mm)	
	最小	最大
A	3.05	3.60
b	0.33	0.56
c	0.20	0.36
D	18.80	19.40
E	6.20	6.60
e	2.54	
eA	7.62	10.90
L	2.92	—

5.2、SOP14外形图与封装尺寸



符号	尺寸 (mm)	
	最小	最大
A	1.50	1.75
A1	0.05	0.25
A2	1.30	—
b	0.33	0.50
c	0.19	0.25
D	8.43	8.76
E	5.80	6.25
E1	3.75	4.00
e	1.27	
L	0.40	0.89
$\theta$	0°	8°

5.3、TSSOP14外形图与封装尺寸



符号	尺寸 (mm)	
	最小	最大
A	—	1.20
A1	0.05	0.15
A2	0.80	1.05
b	0.19	0.30
c	0.09	0.20
D	4.90	5.10
E1	4.30	4.50
E	6.20	6.60
e	0.65	
L	0.45	0.75
L1	1.00	
$\theta$	0°	8°

## 6、声明及注意事项

### 6.1、产品中有毒有害物质或元素的名称及含量

部件名称	有毒有害物质或元素									
	铅 (Pb)	汞 (Hg)	镉 (Cd)	六价铬 (Cr (VI))	多溴联苯 (PBBs)	多溴联苯醚 (PBDEs)	邻苯二甲酸丁酯 (DBP)	邻苯二甲酸丁苄酯 (BBP)	邻苯二甲酸二(2-乙基己基)酯 (DEHP)	邻苯二甲酸二异丁酯 (DIBP)
引线框	○	○	○	○	○	○	○	○	○	○
塑封树脂	○	○	○	○	○	○	○	○	○	○
芯片	○	○	○	○	○	○	○	○	○	○
内引线	○	○	○	○	○	○	○	○	○	○
装片胶	○	○	○	○	○	○	○	○	○	○
说明	○：表示该有毒有害物质或元素的含量在 SJ/T11363-2006 标准的检出限以下。 ×：表示该有毒有害物质或元素的含量超出 SJ/T11363-2006 标准的限量要求。									

### 6.2、注意

在使用本产品之前建议仔细阅读本资料；

本资料仅供参考，本公司不作任何明示或暗示的保证，包括但不限于适用性、特殊应用或不侵犯第三方权利等。

本产品不适用于生命救援、生命维持或安全等关键设备，也不适用于因产品故障或失效可能导致人身伤害、死亡或严重财产或环境损害的应用。客户若针对此类应用应自行承担风险，本公司不负任何赔偿责任。

客户负责对使用本公司的应用进行所有必要的测试，以避免在应用或客户的第三方客户的应用中出现故障。本公司不承担这方面的任何责任。

本公司保留随时对本资料所发布信息进行更改或改进的权利，本资料中的信息如有变化，恕不另行通知，建议采购前咨询我司销售人员。

请从本公司的正规渠道获取资料，如果由本公司以外的来源提供，则本公司不对其内容负责。

## X-ON Electronics

Largest Supplier of Electrical and Electronic Components

*Click to view similar products for [Inverters](#) category:*

*Click to view products by [GN Semic](#) manufacturer:*

Other Similar products are found below :

[E5-652Z](#) [NLX2G04BMX1TCG](#) [CD4009UBE](#) [TC4584BFN](#) [NL17SG14AMUTCG](#) [NLU2GU04BMX1TCG](#) [NLV17SZ14DFT2G](#)  
[NLV74HC04ADTR2G](#) [NLU1G04AMUTCG](#) [NLX2G04CMUTCG](#) [NLX2G04AMUTCG](#) [NLV27WZ04DFT1G](#) [NLU1G04CMUTCG](#)  
[NL17SZU04P5T5G](#) [74LVC06ADTR2G](#) [74LVC04ADR2G](#) [NLV37WZ04USG](#) [NLX3G14FMUTCG](#) [NL17SZ04P5T5G](#) [NL17SG14P5T5G](#)  
[NLV27WZU04DFT2G](#) [NLV17SG14DFT2G](#) [NLVHC1G04DFT2G](#) [MC14069UBD](#) [NLU3G14CMX1TCG](#) [NLX2G14BMX1TCG](#)  
[NLX2GU04AMX1TCG](#) [74HCT04DT](#) [74HCT14DT](#) [74LCX14FT\(AJ\)](#) [EG8015](#) [GN14D](#) [GN4069](#) [74HC04DM/TR](#) [HG74HC04M/TR](#)  
[CD40106DM/TR](#) [CD4007BE](#) [74HC14DN](#) [74HC14DM/TR](#) [CD4069UBE](#) [74HC125M/TR](#) [CD4069UBMT/TR](#) [HG74HC04MT/TR](#)  
[74HC14DMT/TR](#) [74HC04DN](#) [HT74HC04ARZ](#) [HT40106ARZ](#) [74HC14-HXY](#) [IW4069UBN](#) [RS1GT04XC5](#)