

1、概述

GN1621是内存映象和多功能的LCD驱动器，GN1621的软件配置特性使它适用于多种LCD应用场合，包括LCD模块和显示子系统。用于连接主控制器和GN1621的管脚只有4或5条，GN1621还有一个节电命令用于降低系统功耗。

主要特点

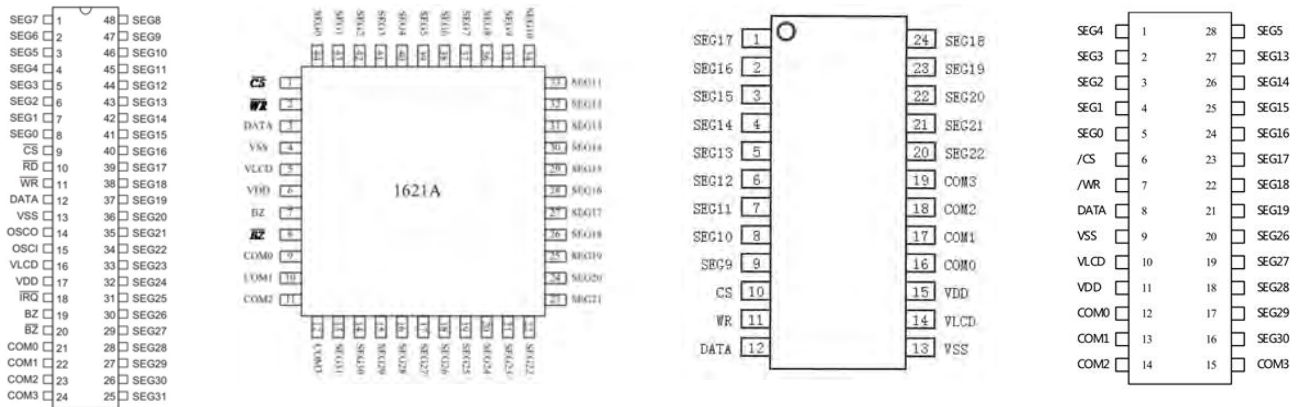
- 工作电压2.0-5.5V
- 内置256kHzRC振荡器
- 可外接32.768kHz晶振或者256kHz频率输入
- 可选1/2或1/3偏压和1/2、1/3或1/4的占空比
- 片内时基频率源
- 蜂鸣器可以选择两种频率
- 节电命令可以用于减少功耗
- 内置时基发生器和看门狗定时器（WDT）
- 时基或看门狗定时器时钟源
- 八个时基/看门狗定时器时钟源
- 一个32X4的LCD驱动器
- 一个内置的32X4位显示RAM内存
- 四线串行接口
- 片内LCD驱动频率源
- 软件配置特征
- 数据模式和命令模式命令
- 三种数据访问模式
- 提供VLCD管脚用于调整LCD操作电压

封装形式

· GN1621	SSOP48	30PCS/管	80管/盒	2400PCS/盒	24000PCS/箱 (塑封体尺寸：15.9mm×7.5mm引脚间距：0.635mm)
· GN1621S28	SOP28	25PCS/管	80管/盒	2000PCS/盒	20000PCS/箱 (塑封体尺寸：17.9mm×7.5mm引脚间距：1.27mm)
· GN1621DT	SSOP24	60PCS/管	160管/盒	9600PCS/盒	96000PCS/箱 (塑封体尺寸：8.7mm×3.9mm引脚间距：0.635mm)
· GN1621CB	SSOP48	30PCS/管	80管/盒	2400PCS/盒	24000PCS/箱 (塑封体尺寸：15.9mm×7.5mm引脚间距：0.635mm)
· GN1621A	LQFP44	160PCS/板	10板/盒	1600PCS/盒	9600PCS/箱 (塑封体尺寸：10.0×10.0mm引脚间距：0.8mm)

2、管脚排列

2.1、管脚图



SSOP48 管脚图

LQFP44 管脚图

SSOP24 (0.635)管脚图

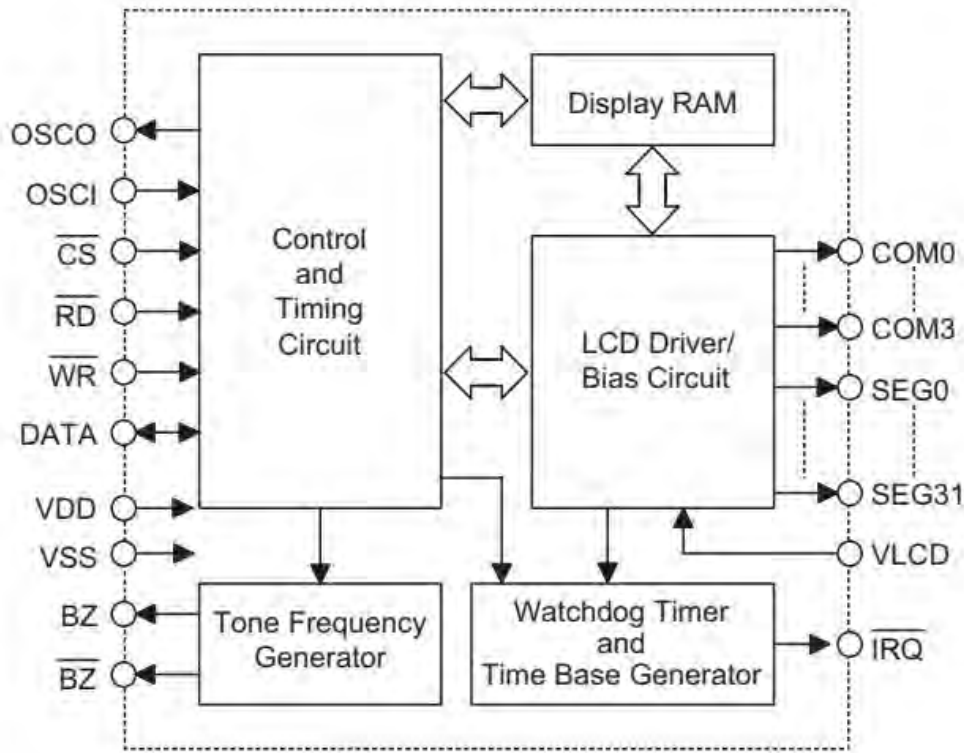
SOP28 管脚图

2.2、管脚说明

符号	管脚名称	SSOP 48	LQFP44	SSOP24	SOP28	说明
/CS	片选	9	1	10	6	当/CS 为高电平读写 GN1621 的数据和命令无效，串行接口电路复位；当/CS 为低电平和作为输入时，读写 GN1621 的数据和命令有效
/RD	数据读	10	/	/	/	在/RD 信号的下降沿，GN1621 内存的数据被读到 DATA 线上，主控制器可以在下一个上升沿时锁存这些数据
/WR	数据写	11	2	11	7	在/WR 信号的上升沿，DATA 线上的数据写到 GN1621
DATA	串行数据输入/输出	12	3	12	8	外接上拉电阻的串行数据逻辑输入/输出
VSS	地	13	4	13	9	系统接地
OSCI OSCO	外接晶振	14/15	/	/	/	OSCI 和 OSCO 外接一个 32.768KHz 晶振用于产生系统时钟；若用另一个外部时钟源，应接在 OSCI 上；若用片内 RC 振荡器 OSCI 和 OSCO 应悬空
VLCD	LCD 电源输入	16	5	14	10	LCD 电源输入
VDD	电源	17	6	15	11	系统接电源正
/IRQ	时基/看门狗	18	/	/	/	时基或看门狗定时器溢出标志，NMOS 开漏输出
BZ,/BZ	音频输出	19/20	7/8	/	/	声音频率输出
COM0- COM3	公共端口输出端口	21-24	9-12	16-19	12-15	LCD 共用端(common)驱动口
SEG0- SEG31	段输出端口	1-8 25-48	13-44	1-9 20-24	1-5 16-28	LCD 段(segment)驱动口

3、功能描述

3.1、功能框图



NOTE: /CS 片选信号线;

BZ, /BZ: 声音输出;

/WR, /RD, DATA: 串行接口;

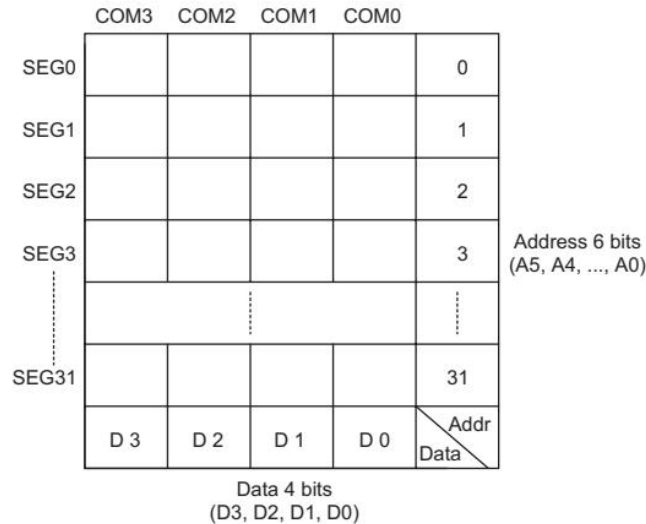
COM0~COM3, SEG0~SEG31: LCD 输出;

/IRQ: 时基或 WDT 溢出输出。

电路中包含时钟选择、串行接口、LCD 驱动、时基/WDT/IRQ、蜂鸣输出、ESD 模块，通过串行接口控制，时钟选择模块可以选择三种时钟源输入，最终输出 32kHz，串行接口指令包含了命令模式和数据模式，在显示驱动输出前，进行命令配置，数据读写后进行显示驱动。IRQ 使能后，可进行时基和 WDT 输出，时基有 1Hz 到 128Hz 八种输出，WDT 是时基的四分频输出，最终时基和 WDT 通过 /IRQ 管脚输出，/IRQ 管脚需要外接上拉电阻。ESD 模块中，每个管脚都有对电源和地的 ESD 泄放通路。

3.2、显示内存

静态显示内存 (RAM) 以 32x4 位的格式储存所显示的数据。RAM 的数据直接映象到 LCD 驱动器，可以用 READ、WRITE 和 READ-MODIFY-WRITE 命令访问。



3.3、系统振荡器

GN1621 系统时钟用于产生时基/看门狗定时器 (WDT) 时钟频率、LCD 驱动时钟和声音频率。片内 RC 振荡器 (256KHz)、晶振(32.768KHz)或一个外接的由软件设定的 256KHz 时钟可以产生时钟源。系统振荡器配置图参见下图。执行 SYS DIS 命令可以停止系统时钟和 LCD 偏压发生器工作，SYS DIS 命令只适用于片内 RC 振荡器或晶振，当系统时钟停止工作时，LCD 将显示空白，时基/看门狗定时器功能也将失效。

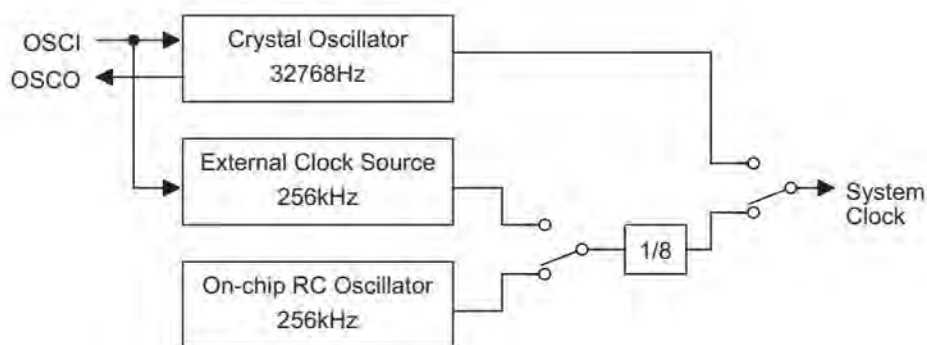


图 1 系统时钟选择

LCD OFF 命令用于关闭 LCD 偏压发生器，当 LCD 偏压发生器关闭后，可用 SYS DIS 命令降低系统功耗，这时 SYSDIS 为节电命令。如果系统时钟为外部时钟，SYS DIS 命令不能用于关闭系统时钟和降低系统功耗。在晶振模式下，可以外接 32KHz 频率信号源于 OSCI 管脚上，这时系统不可以进入省电模式。在外部 256KHz 时钟源模式下，系统也不能进入省电模式。系统开始上电时，GN1621 处于 SYS DIS 状态。

3.4、时基和看门狗定时器 (WDT)

时基发生器是一个 8 态增值尖峰计数器，可以产生准确的时基。WDT 由时基发生器和一个 2 态增值尖峰计数器组成，它可以在主控制器或其它子系统处于异常状态时产生中断。WDT 溢出时产生片内 WDT 溢出标志，可用一命令选项使时基发生器和 WDT 溢出标志输出到 /IRQ 管脚。时基发生器和 WDT 时钟频率有 8 种， $f_{WDT}=32\text{KHz}/2^n$ 这里的 n 值为 0~7，由命令项决定：等式中 32KHz 为系统频率，由晶振 (32.768KHz)、片内振荡器(256KHz)或外部时钟 256KHz 产生。

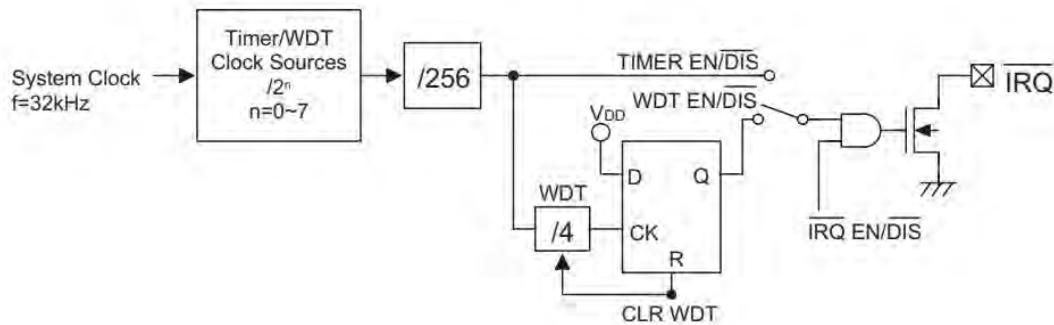


图 2 时基和 WDT 输出

如果系统源频率是片内振荡器频率 (256KHz) 或外部 (256KHz) 时钟频率，则被 3 阶预分频器分成 32KHz。

时基发生器和 WDT 共用同样的 8 阶计数器，所以使用与时基发生器和 WDT 相关的命令项时一定要小心。例如，执行 WDT DIS 命令使时基发生器失效，执行 WDT EN 命令不仅使时基发生器有效，而且使 WDT 溢出标志输出有效 (WDT 溢出标志输出连接到 /IRQ 管脚。TIMER EN 命令执行后，WDT 不与 /IRQ 相连接，时基发生器的输出连接到 /IRQ 管脚。CLR WDT 命令用于清除 WDT 溢出标志，时基发生器的值可用 CLR WDT 或 CLR TIMER 命令清除，CLR WDT 或 CLR TIMER 命令应在对应的 WDT EN 或 TIMER EN 命令之前执行，在执行 /IRQ EN 命令之前，应先执行 CLR WDT 或 CLR TIMER 命令，在从 WDT 模式转换到时基模式之前，必须执行 CLR TIMER。当 WDT 溢出时，/IRQ 管脚将保持低电平，直到执行 CLR WDT 或 /IRQ DIS 命令为止。当 /IRQ 输出失效时，/IRQ 管脚处于高阻状态。执行 /IRQ EN 或 /IRQ DIS 命令使 /IRQ 输出有效或无效。/IRQ EN 命令使时基发生器或 WDT 溢出标志输出到 /IRQ 管脚上。时基发生器和 WDT 的配置参见图。在使用片内振荡器或晶振的情况下，可用相关的系统命令打开或关闭振荡器，关闭振荡器后，可以降低系统功耗。在节电模式下，时基/WDT 将失效。

如果选择外部时钟作为系统频率源时，SYS DIS 命令无效，系统也不可以进入省电模式。GN1621 在系统电源关闭或撤除外部时钟前保持工作状态。系统上电后，/IRQ 输出也将无效。

3.5、声音输出

GN1621 内嵌一个简单的声音发生器可以在管脚 BZ 和 /BZ 上输出一对驱动信号用于产生一个单音。执行 TONE 4K 或 TONE 2K 命令可以输出两种频率的声音 (4KHz 和 2KHz)。TONE ON 或 TONE OFF 命令用于打开或关闭声音输出。管脚 BZ 和 /BZ 是声音输出管脚，也是一对差动驱动管脚用于驱动蜂鸣器。当系统失效或禁止声音输出时，管脚 BZ 和 /BZ 将保持低电平的输出。

3.6、LCD 驱动器

GN1621 是一个 128 (32x4) 点的 LCD 驱动器，它可由软件配置成 1/2 或 1/3 的 LCD 驱动器偏压和 2、3 或 4 个公共端口，这一特性使 GN1621 适用于多种 LCD 应用场合。LCD 驱动时钟由系统时钟分频产生，LCD 驱动时钟的频率值保持为 256Hz，由频率为 32.768KHz 的晶振片内 RC 振荡器或外部时钟产生。LCD 驱动器相关命令参见下表。

名称	命令代码	功能描述
LCD OFF	10000000010X	关闭 LCD 输出
LCD ON	10000000011X	打开 LCD 输出
BIAS&COM	1000010abXcX	<p>C=0: 可选 1/2 偏压</p> <p>C=1: 可选 1/3 偏压</p> <p>ab=00: 可选 2 个公共口</p> <p>ab=01: 可选 3 个公共口</p> <p>ab=10: 可选 4 个公共口</p>

粗体 100 即“100”，表示命令模式类型。如果执行连续的命令，除了第一个命令，其它命令的模式类型码将被忽略。LCD OFF 命令使 LCD 偏压发生器失效，从而关闭 LCD 显示；LCD ON 命令使 LCD 偏压发生器有效，从而打开 LCD 显示。BIAS&COM 是 LCD 模块相关命令，可以使 GN1621 与大多数 LCD 模块相兼容。连续写入读出顺序：SEG0(COM0-COM1-COM2-COM3)，SEG1(COM0-COM1-COM2-COM3)...SEG31(COM0-COM1-COM2-COM3)。

3.7、命令模式

GN1621 可以用软件设置。两种模式的命令可以配置 GN1621 和传送 LCD 所显示的数据。GN1621 的配置模式称为命令模式。命令模式类型码为 100。命令模式包括一个系统配置命令，一个系统频率选择命令，一个 LCD 配置命令，一个声音频率选择命令，一个定时器/WDT 设置命令和一个操作命令。数据模式包括 READ，WRITE 和 READ-MODIFY-WRITE 操作，下表是数据和命令模式类型码表。

操作	模式	类型码
READ	数据	110
WRITE	数据	101
READ-MODIFY-WRITE	数据	101
COMMAND	命令	100

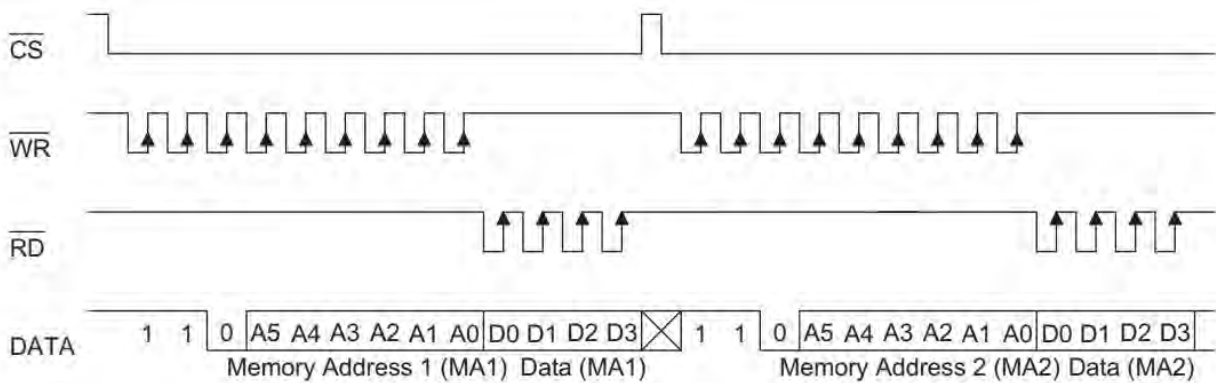
模式命令应在数据或命令传送前运行，如果执行连续的命令，命令模式代码即 100，将被忽略。当系统在不连续命令模式或不连续地址数据模式下，管脚/CS 应设为“1”，而且先前的操作模式将复位。当管脚/CS 返回“0”时，新的操作模式类型码应先运行。

3.8、串行接口

GN1621 只有四根管脚用于接口。管脚/CS 用于初始化串行接口电路和结束主控制器与 GN1621 之间的通讯。管脚/CS 设置为“1”时，主控制器和 GN1621 之间的数据和命令无效并初始化。在产生模式命令或模式转换之前，必须用一个高电平脉冲初始化 GN1621 的串行接口。管脚 DATA 是串行数据输入/输出管脚，读/写数据和写命令通过管脚 DATA 进行。管脚/RD 是读时钟输入管脚，在/RD 信号的下降沿时，数据输出管脚 DATA 上，在/RD 信号上升沿和下一个下降沿之间，主控制器应读取相应的数据。管脚/WR 是写时钟输入管脚，在/WR 信号上升沿时管脚 DATA 上的数据、地址和命令被写入 GN1621。可选的管脚/IRQ 可用作主控制器和 GN1621 之间的接口，/IRQ 可用软件设置作为定时器输出或 WDT 溢出标志输出。主控制器与 GN1621 的 /IRQ 相连接后，可以实现时基或 WDT 功能。

3.9、时序图

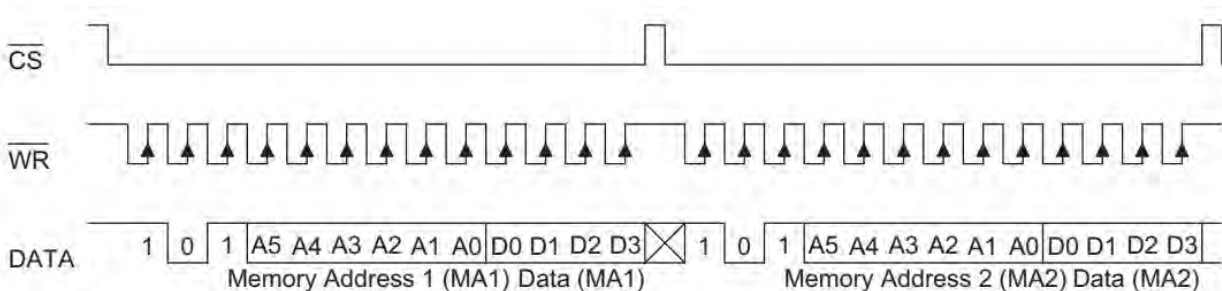
READ 模式（命令代码 110）



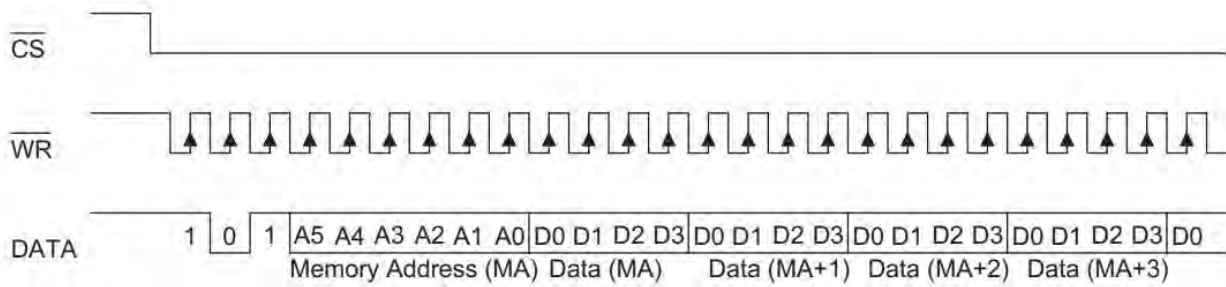
READ 模式（读连续地址）



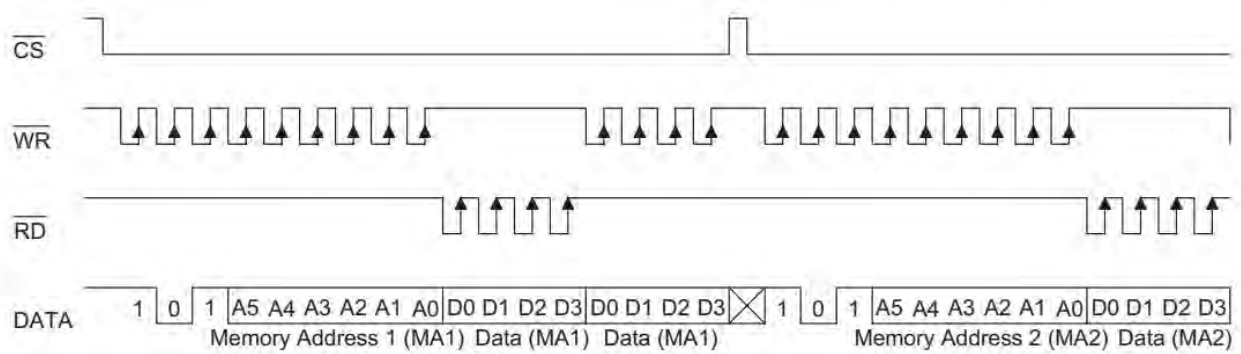
WRITE 模式（命令代码 101）



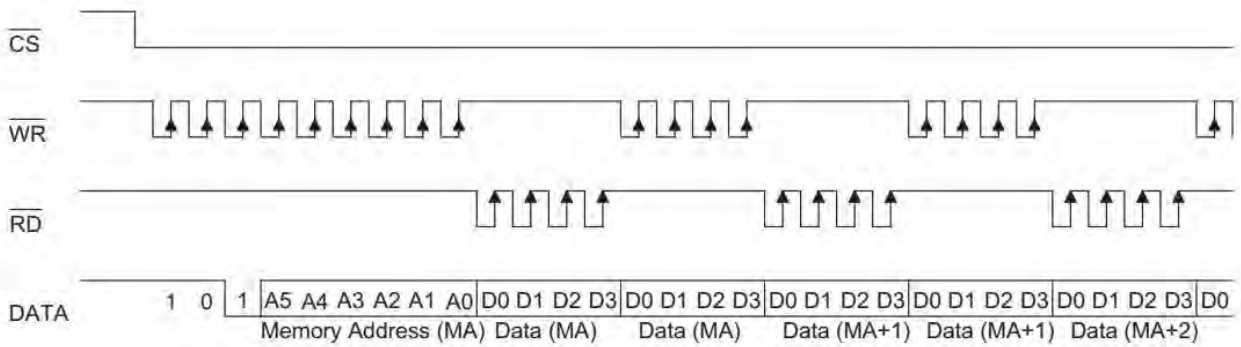
WRITE 模式 (写连续地址)



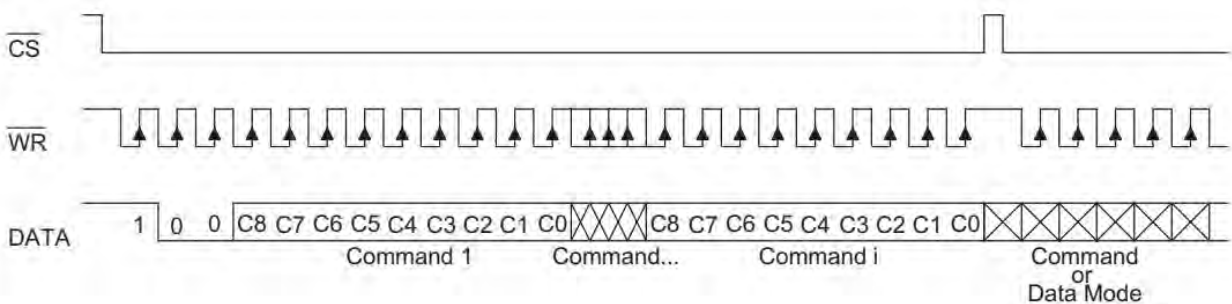
READ-MODIFY-WRITE 模式 (命令代码 101)



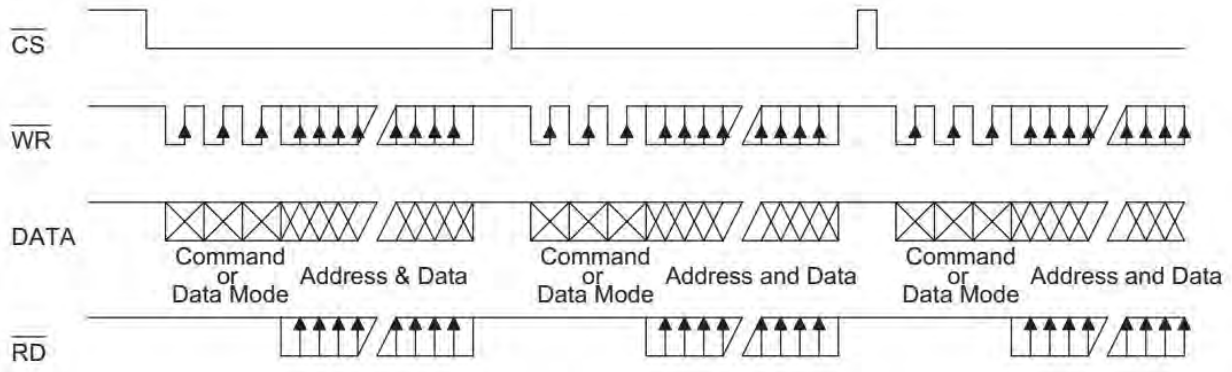
READ-MODIFY-WRITE模式 (访问连续地址)



命令模式 (命令代码 100)



数据和命令模式



主控制器应在 \overline{RD} 的上升沿和下一个下降沿之间读取 DATA 上的数据)

4、命令概述

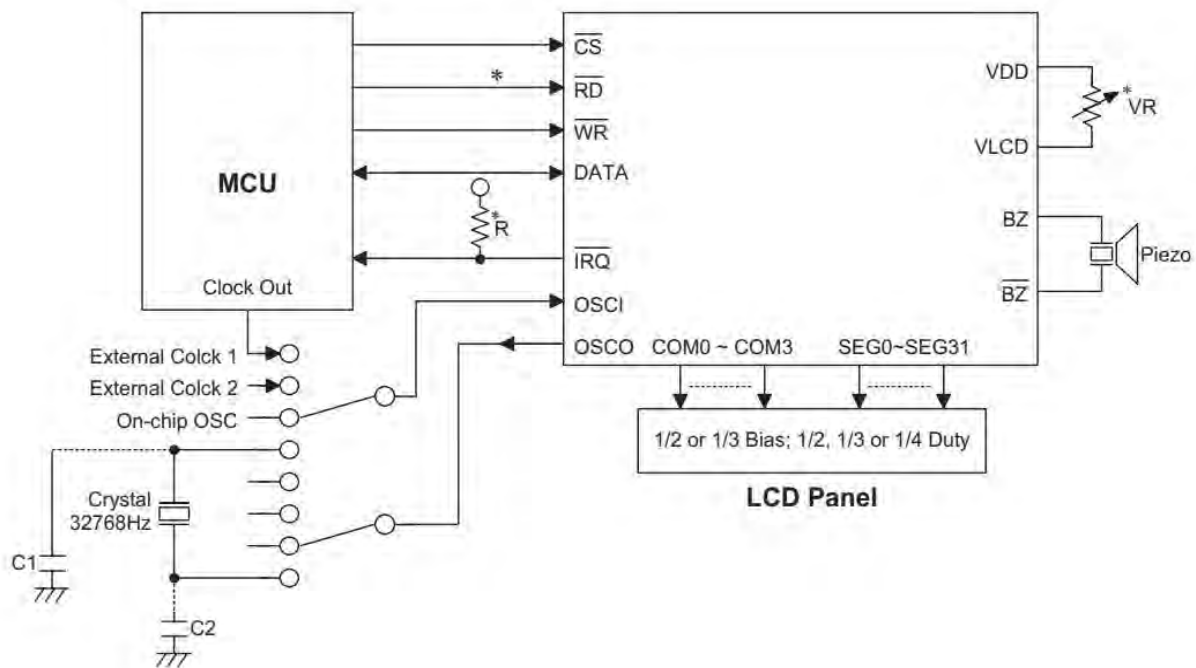
命令名称	命令代码	D/C	功能描述	上电复位缺省
READ	110 a5a4a3a2a1a0d0d1d2d3	D	读 RAM 数据	
WRITE	101 a5a4a3a2a1a0d0d1d2d3	D	写数据到 RAM	
READ-MODIFY-WRITE	101 a5a4a3a2a1a0d0d1d2d3	D	读和写数据	
SYS DIS	100-0000-0000-X	C	关闭系统振荡器和 LCD 偏压发生器	Y
SYS EN	100-0000-0001-X	C	打开系统振荡器	
LCD OFF	100-0000-0010-X	C	关闭 LCD 偏压发生器	Y
LCD ON	100-0000-0011-X	C	打开 LCD 偏压发生器	
TIMER DIS	100-0000-0100-X	C	时基输出失效	
WDT DIS	100-0000-0101-X	C	WDT 溢出标志输出失效	
TIMER EN	100-0000-0110-X	C	时基输出使能	
WDT EN	100-0000-0111-X	C	WDT 溢出标志输出有效	
TONE OFF	100-0000-1000-X	C	关闭声音输出	Y
TONE ON	100-0000-1001-X	C	打开声音输出	
CLR TIMER	100-0000-11XX-X	C	时基发生器清零	
CLR WDT	100-0000-111X-X	C	清除 WDT 状态	
XTAL 32K	100-0001-01XX-X	C	系统时钟源, 晶振	
RC 256K	100-0001-10XX-X	C	系统时钟源, 片内 RC 振荡器	Y
EXT 256K	100-0001-11XX-X	C	系统时钟源, 外部时钟源	
BIAS 1/2	100-0010-abX0-X	C	LCD 1/2 偏压选项 ab=00: 2 个公共口 ab=01: 3 个公共口 ab=10: 4 个公共口	
BIAS 1/3	100-0010-abX1-X	C	LCD 1/3 偏压选项 ab=00: 2 个公共口 ab=01: 3 个公共口 ab=10: 4 个公共口	
TONE 4K	100-010X-XXXX-X	C	声音频率 4KHz	
TONE 2K	100-011X-XXXX-X	C	声音频率 2KHz	
/IRQ DIS	100-100X-0XXX-X	C	使/IRQ 输出失效	Y
/IRQ EN	100-100X-1XXX-X	C	使/IRQ 输出有效	
F1	100-101X-X000-X	C	时基/WDT 时钟输出 1Hz	
F2	100-101X-X001-X	C	时基/WDT 时钟输出 2Hz	
F4	100-101X-X010-X	C	时基/WDT 时钟输出 4Hz	
F8	100-101X-X011-X	C	时基/WDT 时钟输出 8Hz	
F16	100-101X-X100-X	C	时基/WDT 时钟输出 16Hz	
F32	100-101X-X101-X	C	时基/WDT 时钟输出 32Hz	
F64	100-101X-X110-X	C	时基/WDT 时钟输出 64Hz	
F128	100-101X-X111-X	C	时基/WDT 时钟输出 128Hz	Y
TEST	100-1110-0000-X	C	测试模式	
NORMAL	100-1110-0011-X	C	正常工作模式	Y

4.1、数据/命令 (D/C) 模式

所有的粗体数字即 110, 101 和 100 为模式命令码。100 为命令模式类型码，如果运行连续的命令，除了第一个命令，其它命令的模式类型码将被忽略。声音频率源和时基/WDT 时钟频率源由片内 256KHz RC 振荡器、32.768KHz 晶振或外部 256KHz 时钟产生，频率的计算情况如前文所述。建议在上电复位后，用主控制器初始化 GN1621，因为如果上电复位失败，GN1621 将不能正常工作。

5、应用图

主控制器与 GN1621 组成显示系统，见下图。



注意：

1. VLCD 的电压必须低于 VDD 电压；
2. VR 电阻用于调节 VLCD 输出电压，当 VDD=5V，VLCD=4V，VR=15KΩ±20%；
3. R 为外部上拉电阻，上拉到 VDD，R=10KΩ±20%；
4. C1、C2 为外部晶振电容，建议值如下：

晶振误差	电容值 (C1、C2)
±ppm	0~10p
10~20ppm	10~20p

6、电气参数

极限最大额定值

供电电压	VSS-0.3V~VSS+5.5V
输入电压	VSS-0.3V~VDD+0.3V
工作温度	-40~85°C
储存温度	-50~125°C

6.1、直流电气参数

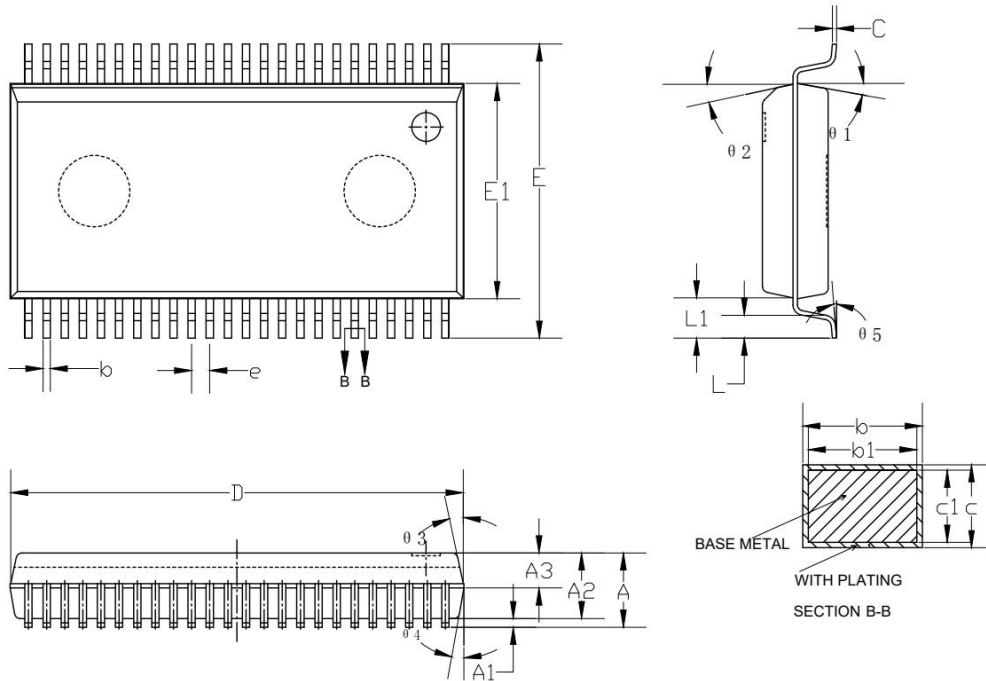
符号	参数	测试条件		最小值	典型值	最大值	单位
		VDD	条件				
VDD	工作电压			2.0		5.5	V
IDD	工作电流	3V	不带负载, 片内		170		uA
		5V	RC 振荡器		220		uA
		3V	不带负载,		60		uA
		5V	晶振		100		uA
		3V	不带负载,		70		uA
		5V	外部时钟源		140		uA
ISTB	待机电流	3V	不带负载,		0.1	5	uA
		5V	省电模式		0.3	10	uA
VIL	低电平输入电压	3V	DATA,/WR,	0		0.	V
		5V	/CS,/RD	0		61.	V
VIH	高电平输入电压	3V	DATA,/WR,	2		03.	V
		5V	/CS,/RD	3		05.	V
IOL1	DATA,BZ, /BZ,/IRQ	3V	VOL=0.3V		2	0	mA
		5V	VOL=0.5V		4		mA
IOH1	DATA,BZ, /BZ	3V	VOH=2.7V		-0.7		mA
		5V	VOH=4.5V		-2		mA
IOL2	COM 端漏 电流	3V	VOL=0.3V		150		uA
		5V	VOL=0.5V		250		uA
IOH2	COM 端源 电流	3V	VOH=2.7V		-120		uA
		5V	VOH=4.5V		-200		uA
IOL3	SEG 端 漏电流	3V	VOL=0.3V		120		uA
		5V	VOL=0.5V		200		uA
IOH3	SEG 端 源电流	3V	VOH=2.7V		-70		uA
		5V	VOH=4.5V		-100		uA
RPPH	上拉电阻	3V	DATA,/WR,		74		kohm
		5V	/CS,/RD		38		kohm

6.2、交流电气特性

符号	参数	测试条件		最小值	典型值	最大值	单位
		VDD	条件				
f _{SYS1}	系统时钟	3V	-40~85°C	197	256	315	kHz
		5V	片内 RC 振荡器	197	256	315	kHz
f _{SYS2}	系统时钟	3V	晶振		32.768		kHz
		5V		32.768		kHz	
f _{SYS3}	系统时钟	3V	外部时钟源		256		kHz
		5V		256		kHz	
f _{LCD}	LCD 时钟		片内 RC 振荡器		f _{SYS1} /1024		Hz
			晶振		f _{SYS2} /128		Hz
			外部时钟源		f _{SYS3} /1024		Hz
t _{COM}	COM 时钟周期		n:COM 个数		n/ f _{LCD}		s
f _{CLK}	串行数据时钟	3V				300	kHz
		5V				500	kHz
f _{TONE}	声音频率		片内振荡器		2.0 或 4.0		kHz
t _{DD}	DATA 管脚输出延迟时间	3V				2	us
		5V				1	us
t _{CS}	串行接口复位脉冲宽度		/RS	4			us

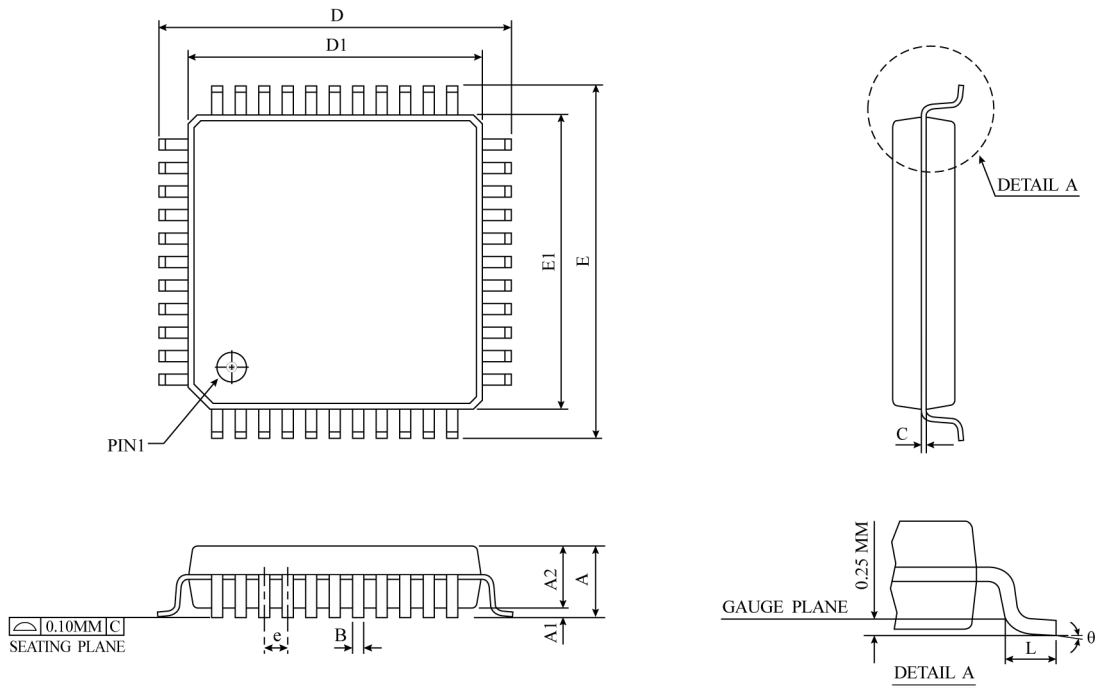
7、封装

7.1、SSOP48



SYMBOL	MILLIMETER		
	MIN	NOM	MAX
A	--	--	2.85
A1	0.15	0.30	0.45
A2	2.10	2.30	2.45
A3	1.02	1.07	1.12
b	0.22	--	0.32
b1	0.20	0.25	0.30
c	0.12	--	0.21
c1	0.10	0.16	0.20
D	15.60	15.85	16.05
E	9.80	10.30	10.80
E1	7.35	7.48	7.65
e	0.635<BSC>		
L	0.56	0.76	0.95
L1	1.41<BSC>		
theta 1	6°	~	15°
theta 2	8°	~	16°
theta 3	8°	~	16°
theta 4	6°	~	15°
theta 5	0°	~	8°

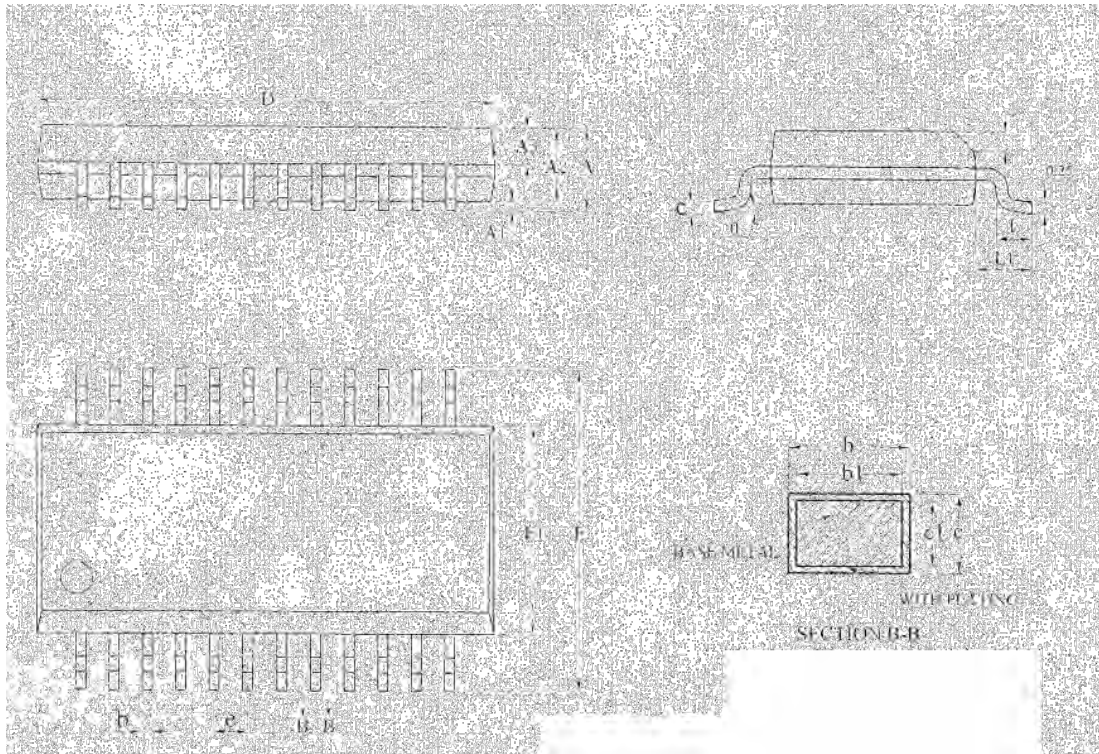
7.2、LQFP44



SYMBOL	DIMENSION IN MM			DIMENSION IN INCH		
	MIN	NOM	MAX	MIN	NOM	MAX
A	-	-	1.60	-	-	0.063
A1	0.05	0.10	0.15	0.002	0.004	0.006
A2	1.35	1.40	1.45	0.053	0.055	0.057
B	0.30	0.35	0.40	0.012	0.012	0.016
C	0.09	0.13	0.16	0.004	0.006	0.008
D	12.00 BSC			0.472 BSC		
D1	10.00 BSC			0.394 BSC		
E	12.00 BSC			0.472 BSC		
E1	10.00 BSC			0.394 BSC		
e	0.80 BSC			0.031 BSC		
L	0.45	0.60	0.75	0.018	0.024	0.030
θ	0°	3.5°	7°	0°	3.5°	7°
JEDEC	MS-026 (BCB)					

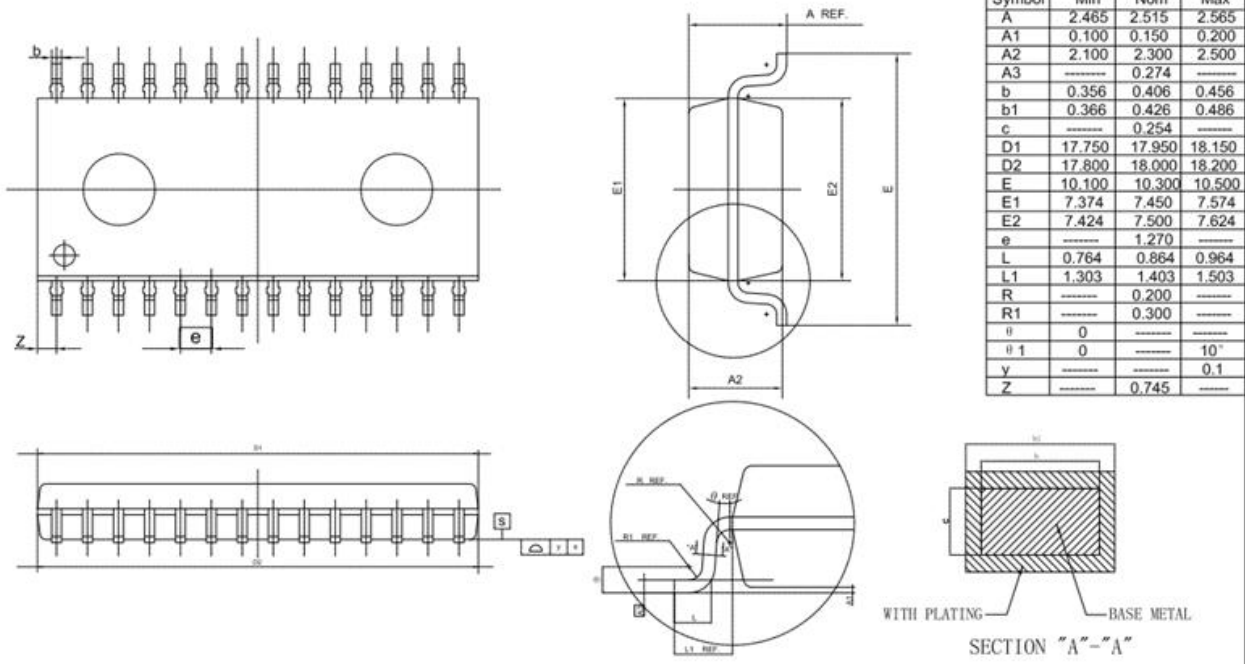
△ * NOTES : DIMENSION "D1" AND "E1" DO NOT INCLUDE MOLD PROTRUSIONS. ALLOWABLE PROTRUSIONS IS 0.25 mm PER SIDE.
"D1" AND "E1" ARE MAXIMUM PLASTIC BODY SIZE DIMENSIONS INCLUDING MOLD MISMATCH.

7.3、SSOP24



SYMBOL	MILLIMETER		
	MIN.	NOM.	MAX.
A	--	--	1.75
A1	0.10	--	0.25
A2	1.30	1.40	1.50
A3	0.60	0.65	0.70
b	0.23	--	0.33
b1	0.22	0.25	0.28
c	0.21	--	0.25
c1	0.19	0.20	0.21
D	8.45	8.65	8.85
E	5.80	6.00	6.20
E1	3.70	3.90	4.10
e	0.635BSC		
h	0.25	--	0.50
L	0.50	--	0.80
L1	1.05BSC		
a	0	--	g ^o
L/P载体尺寸 (mm)	96×140		

7.4、SOP28



8、声明及注意事项

8.1、产品中有毒有害物质或元素的名称及含量

部件名称	有毒有害物质或元素									
	铅 (Pb)	汞 (Hg)	镉 (Cd)	六价铬 (Cr (VI))	多溴联苯 (PBBs)	多溴联苯醚 (PBDEs)	邻苯二甲酸丁酯 (DBP)	邻苯二甲酸丁苄酯 (BBP)	邻苯二甲酸二(2-乙基己基)酯 (DEHP)	邻苯二甲酸二异丁酯 (DIBP)
引线框	○	○	○	○	○	○	○	○	○	○
塑封树脂	○	○	○	○	○	○	○	○	○	○
芯片	○	○	○	○	○	○	○	○	○	○
内引线	○	○	○	○	○	○	○	○	○	○
装片胶	○	○	○	○	○	○	○	○	○	○
说明	○：表示该有毒有害物质或元素的含量在 SJ/T11363-2006 标准的检出限以下。 ×：表示该有毒有害物质或元素的含量超出 SJ/T11363-2006 标准的限量要求。									

8.2、注意

在使用本产品之前建议仔细阅读本资料；

本资料仅供参考，本公司不作任何明示或暗示的保证，包括但不限于适用性、特殊应用或不侵犯第三方权利等。

本产品不适用于生命救援、生命维持或安全等关键设备，也不适用于因产品故障或失效可能导致人身伤害、死亡或严重财产或环境损害的应用。客户若针对此类应用应自行承担风险，本公司不承担任何赔偿责任。

客户负责对使用本公司的应用进行所有必要的测试，以避免在应用或客户的第三方客户的应用中出现故障。本公司不承担这方面的任何责任。

本公司保留随时对本资料所发布信息进行更改或改进的权利，本资料中的信息如有变化，恕不另行通知，建议采购前咨询我司销售人员。

请从本公司的正规渠道获取资料，如果由本公司以外的来源提供，则本公司不对其内容负责。

X-ON Electronics

Largest Supplier of Electrical and Electronic Components

Click to view similar products for [LCD Drivers](#) category:

Click to view products by [GN Semic](#) manufacturer:

Other Similar products are found below :

[PCF8576CU/2/F2,026](#) [LC75836WH-E](#) [CD4056BE](#) [LC75829PW-H](#) [LC79430KNE-E](#) [LC79431KNE-E](#) [FAN7317BMX](#) [S1D15721D01B000](#)
[ICL7106CM44](#) [ICL7106CPL](#) [HT1621DM/TR](#) [TM1621C\(TA1901-A\)](#) [GN1621DT](#) [TM1723\(TA2003B\)](#) [BL55072A](#) [GN1623L100](#)
[GN1625L100](#) [GN1621S28](#) [GNV1792T48](#) [HT1621M/TR](#) [HG1622-LQ44](#) [HT1621BRSZ](#) [ML9042-53CVWA-5016](#) [SSP97950AFV](#)
[SSP55080AKV](#) [SSP55080AFV](#) [SSP97950AKV](#) [HG1621BQ](#) [HT85F2260](#) [TPS65132WRVCT](#) [BU97501KV-E2](#) [BU9795AFV-E2](#)
[BU9799KV-E2](#) [BU9728AKV-E2](#) [TPS65132B2YFFR](#) [R1293K241A-E2](#) [BU9795AFV-LBE2](#) [TPS65132A0YFFR](#) [PCA85134H/Q900/1,1](#)
[BU9795AKV-E2](#) [BU9796AMUV-E2](#) [GN1622B](#) [34801000](#) [BU97510CKV-ME2](#) [BU97520AKV-ME2](#) [BU97550KV-ME2](#) [BU9796AFS-E2](#)
[BU97981KV-E2](#) [HG1621BM/TR](#) [HT1623](#)