

1、概述

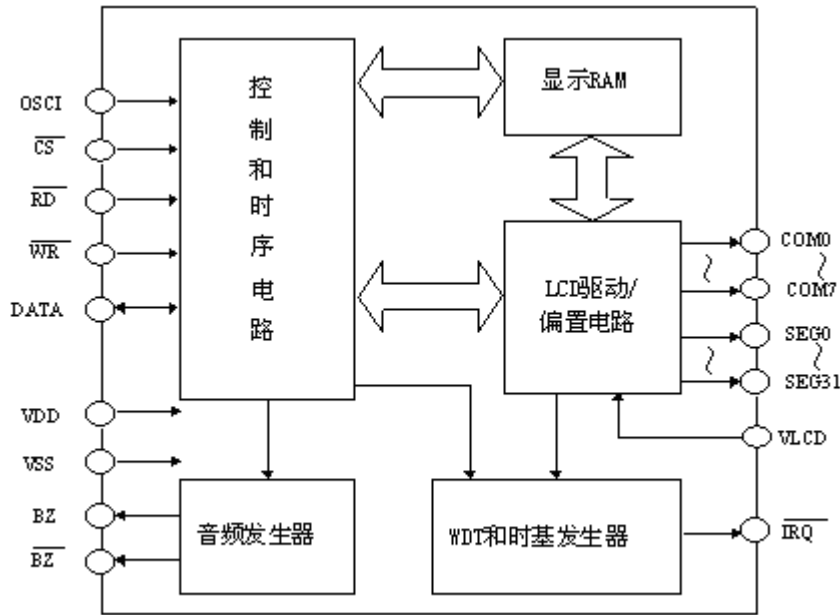
GN1622 是一种专门为 MCU 设计的用来扩展显示的外围器件, 该器件最大为 256 (32×8) 点阵显示, 也支持串行接口、蜂鸣器、WDT/时基发生器等功能。GN1622 是存储映射多功能 LCD 控制电路, 软件可配置使其适合多种 LCD 应用场合, 如 LCD 模块和显示子系统等。串行接口仅需要三根线。其主要特点如下:

- 工作电压: 2.7~5.2V
- 片内含 RC 振荡器
- 1/4 偏置、1/8 占空比、帧频 64Hz
- 最大 32×8 模式, 8COM, 32SEG
- 内含偏置电阻
- 串行接口采用 3 根线
- 8 种 WDT 时基选择
- 时基或 WDT 溢出输出
- 内含 LCD 显示 RAM
- R/W 地址自动增量
- 两种可选择的蜂鸣器频率
- 具有关机指令降低了功耗
- 软件配置特性
- 数据/命令模式指令
- 三种数据访问模式
- VLCD 管脚调节 LCD 工作电压
- 可以级联
- 芯片尺寸: 1825×2085 (μm×μm)
- 芯片衬底接 VDD
- 封装/包装形式:

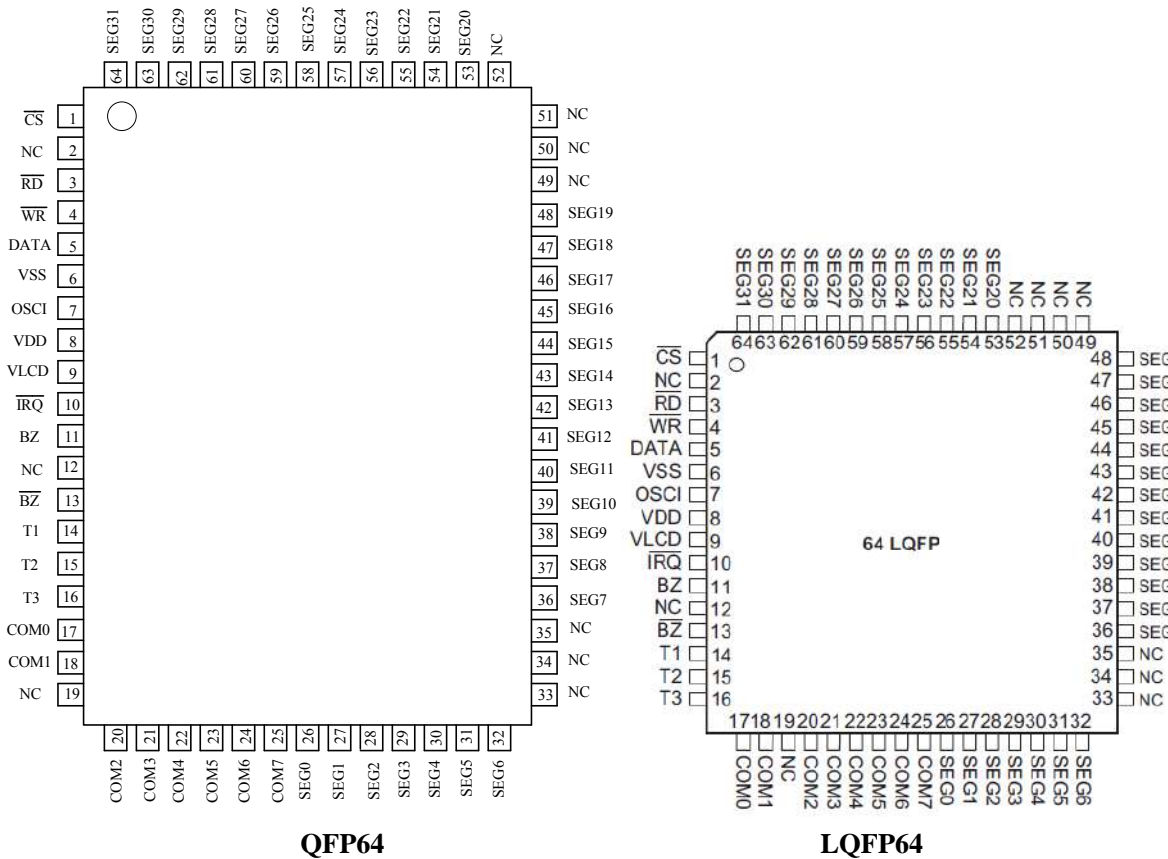
GN1622A	LQFP44	160/托盘	1600/盒	9600/箱
GN1622B	LQFP64 (7*7)	250/托盘	2500/盒	15000/箱
GN1622C	QFP64 (14*20)	66/托盘	660/盒	3960/箱

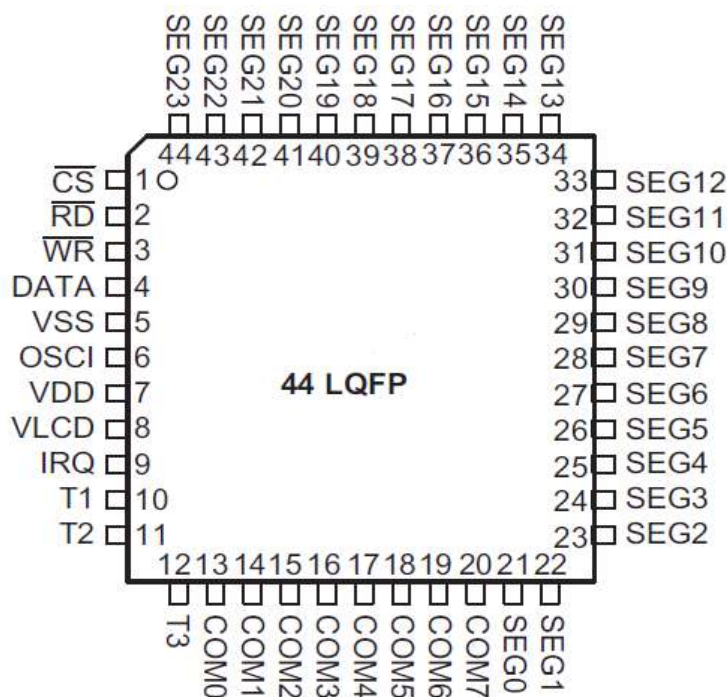
2、功能框图及引脚说明

2.1、功能框图



2.2、引脚排列图





LQFP44

2.3、引脚说明

引脚号		管脚名	I/O	说明
LQFP/QFP64	LQFP44			
1	1	\overline{CS}	I	片选输入 (带上拉电阻), 当 \overline{CS} 为高, GN1622 数据读写被禁止, 串行接口电路被复位, 当 \overline{CS} 为低时, 数据和命令可以传输。
3	2	\overline{RD}	I	读时钟(带上拉电阻), RAM 中的数据在 \overline{RD} 时钟下降沿输出。
4	3	\overline{WR}	I	写时钟(带上拉电阻), 数据在 \overline{WR} 上升沿被存。
5	4	DATA	I/O	串行数据 (带上拉电阻)
6	5	VSS	—	负电源
7	6	OSCI	I	外部时钟输入端
8	7	VDD	—	电源
9	8	VLCD	I	LCD 工作电压
10	9	\overline{IRQ}	O	时基/WDT 溢出输出, 开漏输出
11, 13		BZ、 \overline{BZ}	O	2KHz/4KHz 频率输出
14~16	10~12	T1~T3	I	未连接
17~18 20~25	13~20	COM0~COM7	O	LCD COM 端输出
	21~44	SEG0~SEG23	O	LCD SEG 端输出

26~32 36~48 53~64		SEG0~SEG31	O	LCD SEG 端输出
2, 12, 19 33~35 49~52		NC		未接

3、电特性

3.1、极限参数

除非另有规定, $T_{amb}=25^{\circ}\text{C}$

参数名称	符号	条件	额定值	单位
电源电压	V_{CC}		$V_{SS}-0.3\sim V_{SS}+5.5$	V
输入电压			$V_{SS}-0.3\sim V_{DD}+0.3$	V
工作环境温度	T_{amb}		-25~75	$^{\circ}\text{C}$
贮存温度	T_{stg}		-50~125	$^{\circ}\text{C}$
焊接温度	T_L	10 秒	245	$^{\circ}\text{C}$

注: 以上是极限参数值, 器件不允许在以上数值范围之外工作, 且不允许在本说明书所提出的条件外工作, 否则会造成器件的损坏。长时间在极限范围附近工作也会影响到器件的可靠性。

3.2、电气特性

3.2.1、直流特性

符号	参数	测试条件		最小	典型	最大	单位
		V_{DD}	条件				
V_{DD}	工作电压	—	—	2.7	—	5.2	V
I_{DD1}	工作电流	3V	空载/LCD 开	—	80	210	μA
		5V	片内 RC 振荡器	—	135	415	μA
I_{DD2}	工作电流	3V	空载/LCD 关	—	8	30	μA
		5V	片内 RC 振荡器	—	20	55	μA
I_{STB}	静态电流	3V	空载	—	1	8	μA
		5V	关机模式	—	2	16	μA
V_{IL}	输入低电平	3V	DATA, \overline{WR} , \overline{CS} , \overline{RD}	0	—	0.6	V
		5V		0	—	1.0	V
V_{IH}	输入高电平	3V	DATA, \overline{WR} , \overline{CS} , \overline{RD}	2.4	—	3.0	V
		5V		4.0	—	5.0	V
I_{OL1}	$BZ, \overline{BZ}, \overline{IRQ}$	3V	$V_{OL}=0.3\text{V}$	0.9	1.8	—	mA
		5V	$V_{OL}=0.5\text{V}$	1.7	3.0	—	mA

I _{OH1}	BZ, \overline{BZ}	3V	V _{OH} =2.7V	-0.9	-1.8	—	mA
		5V	V _{OH} =4.5V	-1.7	-3	—	mA
I _{OL1}	DATA	3V	V _{OL} =0.3V	200	450	—	uA
		5V	V _{OL} =0.5V	250	500	—	uA
I _{OH1}	DATA	3V	V _{OH} =2.7V	-200	-450	—	uA
		5V	V _{OH} =4.5V	-250	-500	—	uA
I _{OL2}	LCD COM 端灌电流	3V	V _{OL} =0.3V	15	40	—	uA
		5V	V _{OL} =0.5V	100	200	—	uA
I _{OH2}	LCD COM 端拉电流	3V	V _{OH} =2.7V	-15	-30	—	uA
		5V	V _{OH} =4.5V	-45	-90	—	uA
I _{OL3}	LCD SEG 端灌电流	3V	V _{OL} =0.3V	15	30	—	uA
		5V	V _{OL} =0.5V	70	150	—	uA
I _{OH3}	LCD SEG 端拉电流	3V	V _{OH} =2.7V	-6	-13	—	uA
		5V	V _{OH} =4.5V	-20	-40	—	uA
R _{PH}	上拉电阻	3V	DATA, \overline{WR} , \overline{CS} , \overline{RD}	100	200	300	K Ω
		5V		50	100	150	K Ω

3.2.2、交流特性

符号	参数	测试条件		最小	典型	最大	单位
		V _{DD}	条件				
f _{SYS1}	系统时钟	3V	片内 RC 振荡器	22	32	40	KHz
		5V		24	32	40	KHz
f _{SYS2}	系统时钟	3V	外部时钟	—	32	—	KHz
		5V		—	32	—	KHz
f _{LCD1}	LCD 帧频	3V	片内 RC 振荡器	44	64	80	Hz
		5V		48	64	80	Hz
f _{LCD2}	LCD 帧频	3V	外部时钟源	—	64	—	—
		5V		—	64	—	—
t _{COM}	LCD COM 端周期	-	n: COM 端数	—	n/f _{LCD}	—	s
f _{CLK1}	串行数据时钟 (\overline{WR})	3V	占空比 50%	—	—	150	KHz
		5V		—	—	300	KHz
f _{CLK2}	串行数据时钟 (\overline{RD})	3V	占空比 50%	—	—	75	KHz
		5V		—	—	150	KHz
t _{CS}	串行接口复位脉冲宽度 (图 3)	—	\overline{CS}	—	250	—	ns
t _{CLK}	\overline{WR} , \overline{RD} 输入脉冲宽度	3V	写模式	3.34	—	—	us

			读模式	6.67	—	—	us
		5V	写模式	1.67	—	—	us
			读模式	3.34	—	—	us
t_r, t_f	串行数据时钟上升/下降沿宽度(图 1)	3V	—	—	120	—	ns
		5V	—	—	—	—	—
t_{SU}	串行数据到 $\overline{WR}, \overline{RD}$ 时钟的建立时间(图 2)	3V	—	—	120	—	ns
		5V	—	—	—	—	—
t_h	串行数据到 $\overline{WR}, \overline{RD}$ 时钟的保持时间(图 2)	3V	—	—	120	—	ns
		5V	—	—	—	—	—
t_{SU1}	\overline{CS} 到 $\overline{WR}, \overline{RD}$ 时钟的建立时间(图 3)	3V	—	—	100	—	ns
		5V	—	—	—	—	—
t_{h1}	\overline{CS} 到 $\overline{WR}, \overline{RD}$ 时钟的保持时间(图 3)	3V	—	—	100	—	ns
		5V	—	—	—	—	—

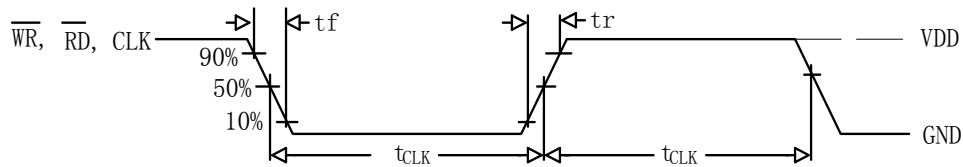


图1

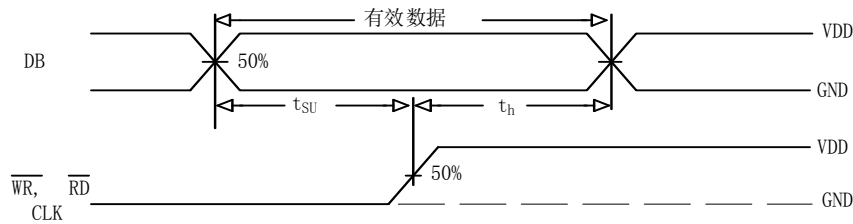


图2

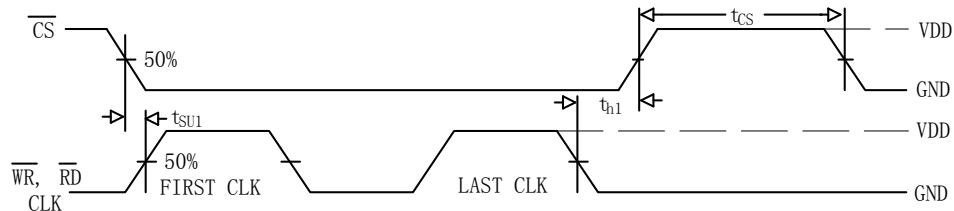
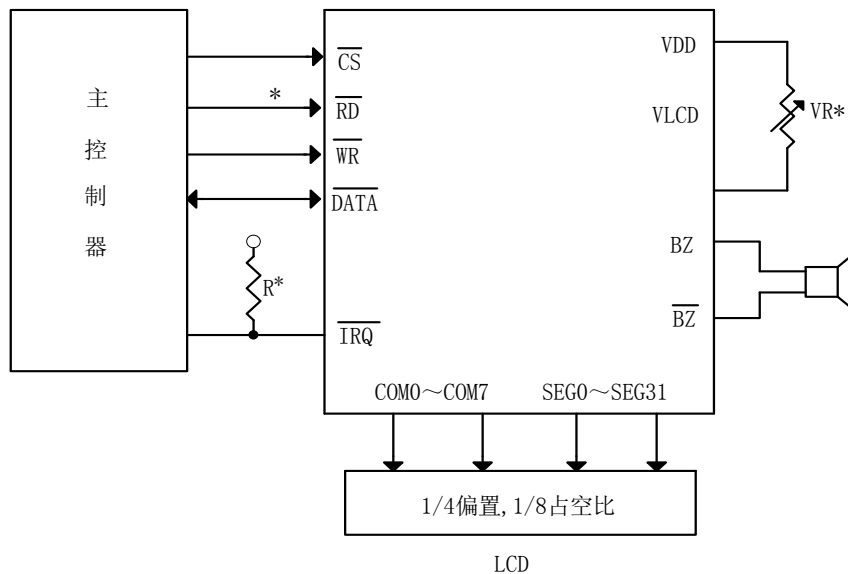


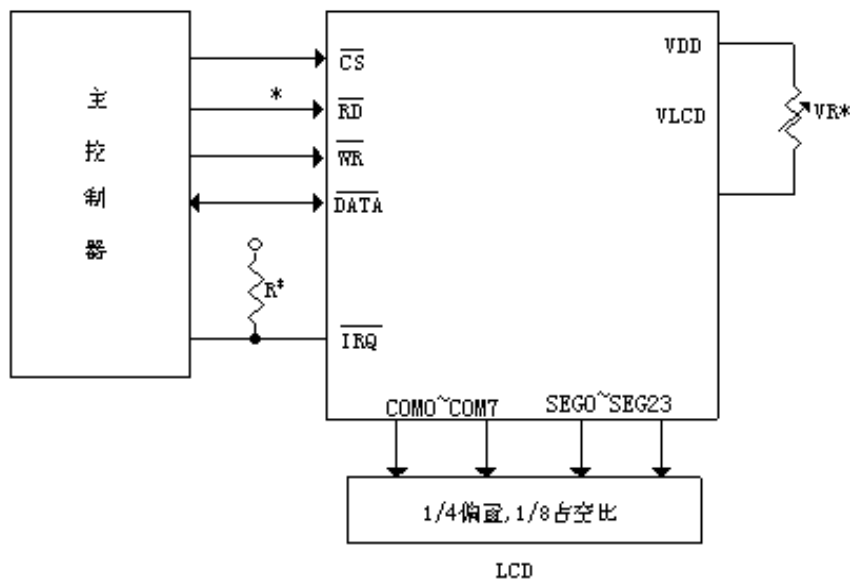
图3

4、典型应用线路与应用说明

4.1、应用线路



LQFP/QFP64 典型应用图



LQFP44 典型应用图

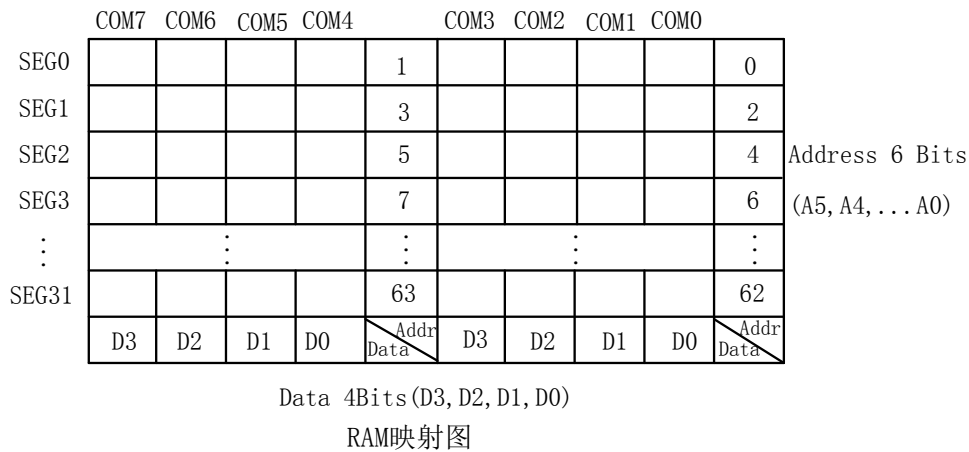
- 注: 1. \overline{IRQ} 和 \overline{RD} 连接可由主控制器需要决定
 2. VLCD 电压必须低于 VDD
 3. 调节 VR 以适应 LCD 显示, $V_{DD} = 5V$, $VLCD = 4V$, $VR = 15K\Omega \pm 20\%$
 4. 调节 R (外部上拉电阻) 以适应用户时基时钟。

4.2、应用说明

功能说明

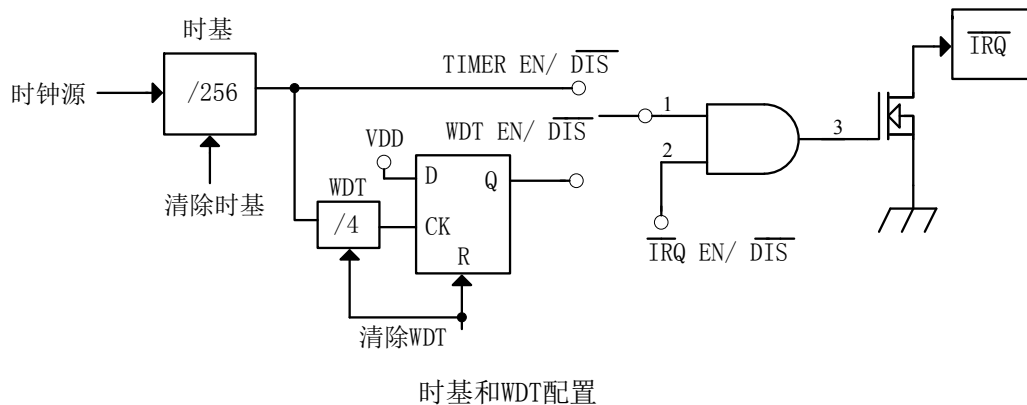
1. 显示 RAM 结构

静态显示存储器（RAM）结构为 64×4 位，存储所显示的数据。RAM 的内容直接映射成 LCD 驱动器的内容。RAM 中的数据可被 READ、WRITE 和 READ-MODIFY-WRITE 命令存取。RAM 中内容映射至 LCD 结构过程如下图所示：



2. 时基和看门狗（WDT）

时基发生器和 WDT 共用一个分频器，时基的禁止/使能/清除，WDT 禁止/使能/清除， \overline{IRQ} 禁止/使能/清除相互独立，当 WDT 溢出， \overline{IRQ} 保持低电平，直到清除 WDT 或 \overline{IRQ} DIS 命令接收后变高。如果选择外部时钟源，SYS DIS 命令和电源关闭模式变为无效，当外部时钟移除后恢复。



3. 蜂鸣器输出

GN1622 有一个简单的音频发生器，输出一对驱动信号（BZ 和 \overline{BZ} ），用来驱动蜂鸣器。

4. 指令格式

GN1622 能够由软件配置，GN1622 有两种模式命令来配置和传输 LCD 显示数据，下表是数据模式 ID 和命令模式 ID。

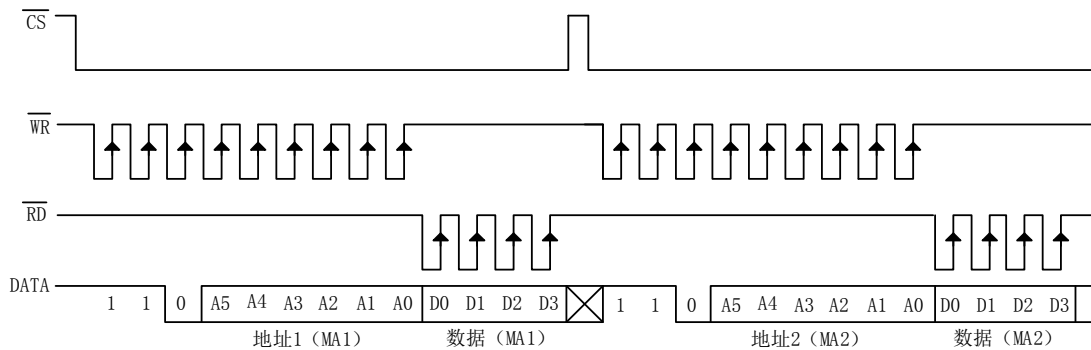
如果出现连续指令，命令模式 ID100 可被省略。当系统工作在不连续命令或不连续地址数据命令， \overline{CS} 管脚应设置为“1”，之前的工作模式将被复位，一旦 \overline{CS} 管脚为“0”，将出现一个新的工作模式 ID。

操 作	模 式	ID
读	数据	110
写	数据	101
读—修改—写	数据	101
指令	命令	100

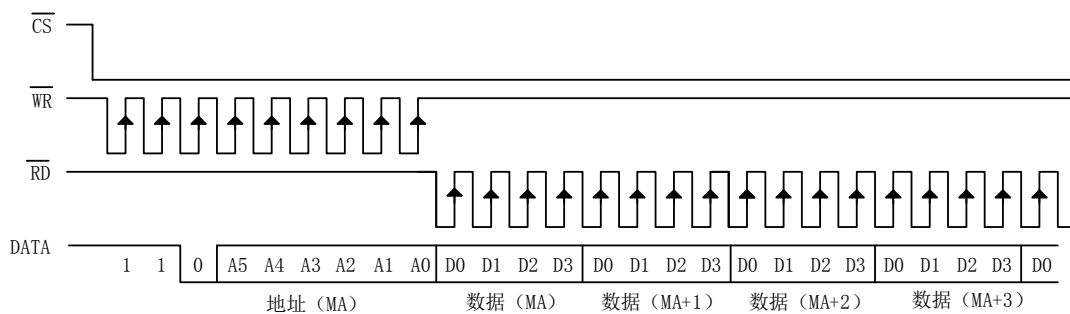
名 称	指令码	功 能
TONE OFF	0000-1000-X	关闭音频输出
TONE 4K	010X-XXXX-X	打开音频输出，频率 4KH z
TONE 2K	0110-XXXX-X	打开音频输出，频率 2KH z

时序图

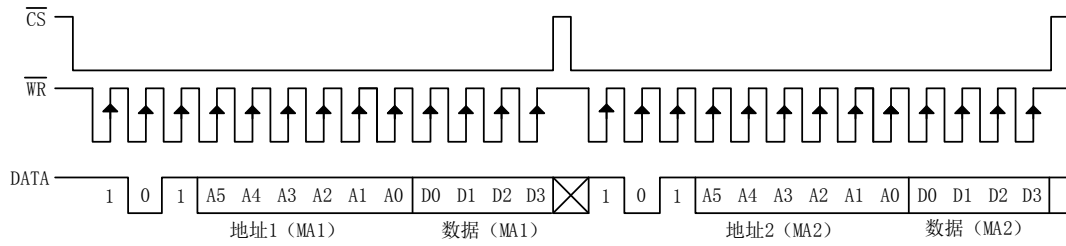
1. 读模式（指令码：110）



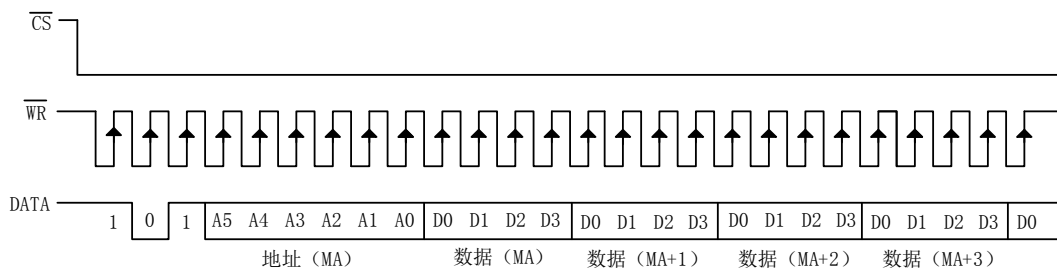
2. 读模式（连续地址读）



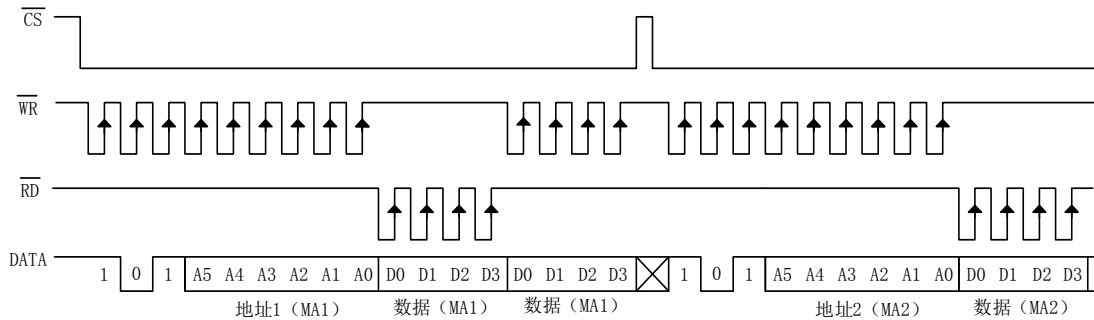
3. 写模式 (指令码: 101)



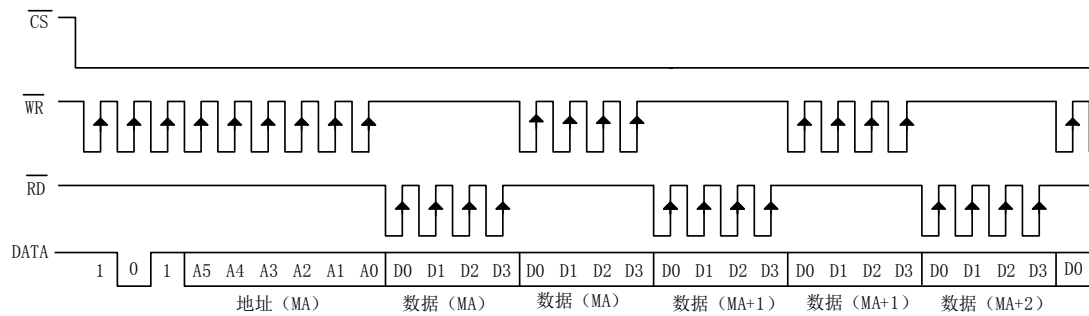
4. 写模式 (连续地续写)



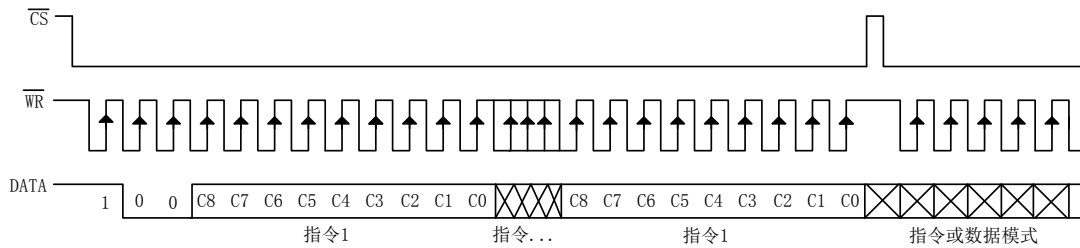
5. 读—修改—写模式 (指令码: 101)



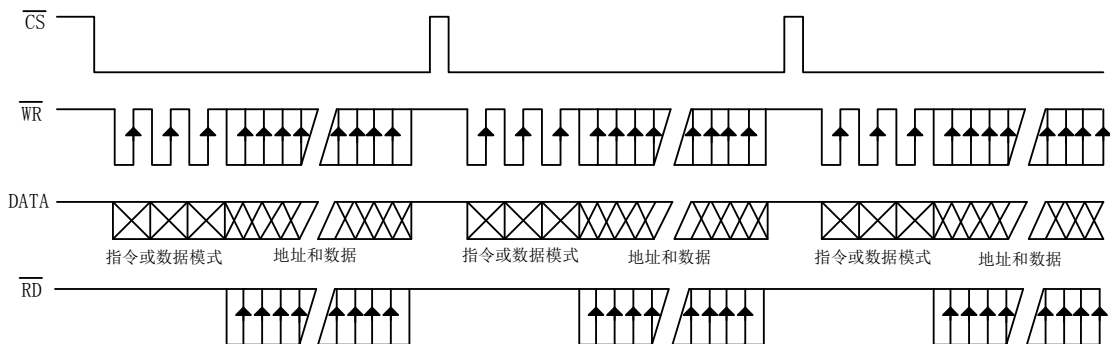
6. 读—修改—写模式 (连续地址存取)



7. 指令模式 (指令码: 100)



8. 模式 (数据和指令模式)



指令一览表

名称	ID	指令代码	D/C	功能	上电 复位 缺省 状态
READ	110	A5A4A3A2A1A0D0D1D2D3	D	从 RAM 中读取数据	
WRITE	101	A5A4A3A2A1A0D0D1D2D3	D	写数据到 RAM 中	
READ-MODIFY-WRITE	101	A5A4A3A2A1A0D0D1D2D3	D	读写 RAM	
SYS DIS	100	000-0000-X	C	同时关闭系统振荡器和 LCD 偏置发生器	Yes
SYS EN	100	0000-0001-X	C	开启系统振荡器	
LCD OFF	100	0000-0010-X	C	关闭 LCD 显示	Yes
LCD ON	100	0000-0011-X	C	开启 LCD 显示	
TIMER DIS	100	0000-0100-X	C	禁止时基输出	Yes
WDT DIS	100	0000-0101-X	C	禁止 WDT 计满溢出标志输出	Yes
TIMER EN	100	0000-0110-X	C	允许时基输出	

WDT EN	100	0000-0111-X	C	允许 WDT 计满溢出标志输出	
TONE OFF	100	0000-1000-X	C	关闭蜂鸣输出	Yes
CLR TIMER	100	0000-1101-X	C	清除时基发生器的内容	
CLR WDT	100	0000-1111-X	C	清除 WDT 内容	
RC 32K	100	0001-10XX-X	C	系统时钟源, 片内 RC 振荡器	Yes
EXT 32K	100	0001-11XX-X	C	系统时钟源, 外部时钟源	
TONE 4K	100	010X-XXXX-X	C	频率输出:4KHz	
TONE 2K	100	0110-XXXX-X	C	频率输出:2KHz	
\overline{IRQ} DIS	100	100X-0XXX-X	C	禁止 \overline{IRQ} 输出	Yes
\overline{IRQ} EN	100	100X-1XXX-X	C	允许 \overline{IRQ} 输出	
F1	100	101X-0000-X	C	时基时钟输出: 1Hz WDT 计满溢出时间: 4s	
F2	100	101X-0001-X	C	时基时钟输出: 2Hz WDT 计满溢出时间: 2s	
F4	100	101X-0010-X	C	时基时钟输出: 4Hz WDT 计满溢出时间: 1s	
F8	100	101X-0011-X	C	时基时钟输出: 8Hz WDT 计满溢出时间: 1/2s	
F16	100	101X-0100-X	C	时基时钟输出: 16Hz WDT 计满溢出时间: 1/4s	
F32	100	101X-0101-X	C	时基时钟输出: 32Hz WDT 计满溢出时间: 1/8s	
F64	100	101X-0110-X	C	时基时钟输出: 64Hz WDT 计满溢出时间: 1/16s	
F128	100	101X-0111-X	C	时基时钟输出: 128Hz WDT 计满溢出时间: 1/32s	Yes
TEST	100	1110-0000-X	C	测试模式, 非用户使用	
NORMAL	100	1110-0011-X	C	正常工作模式	Yes

注: X: 不考虑

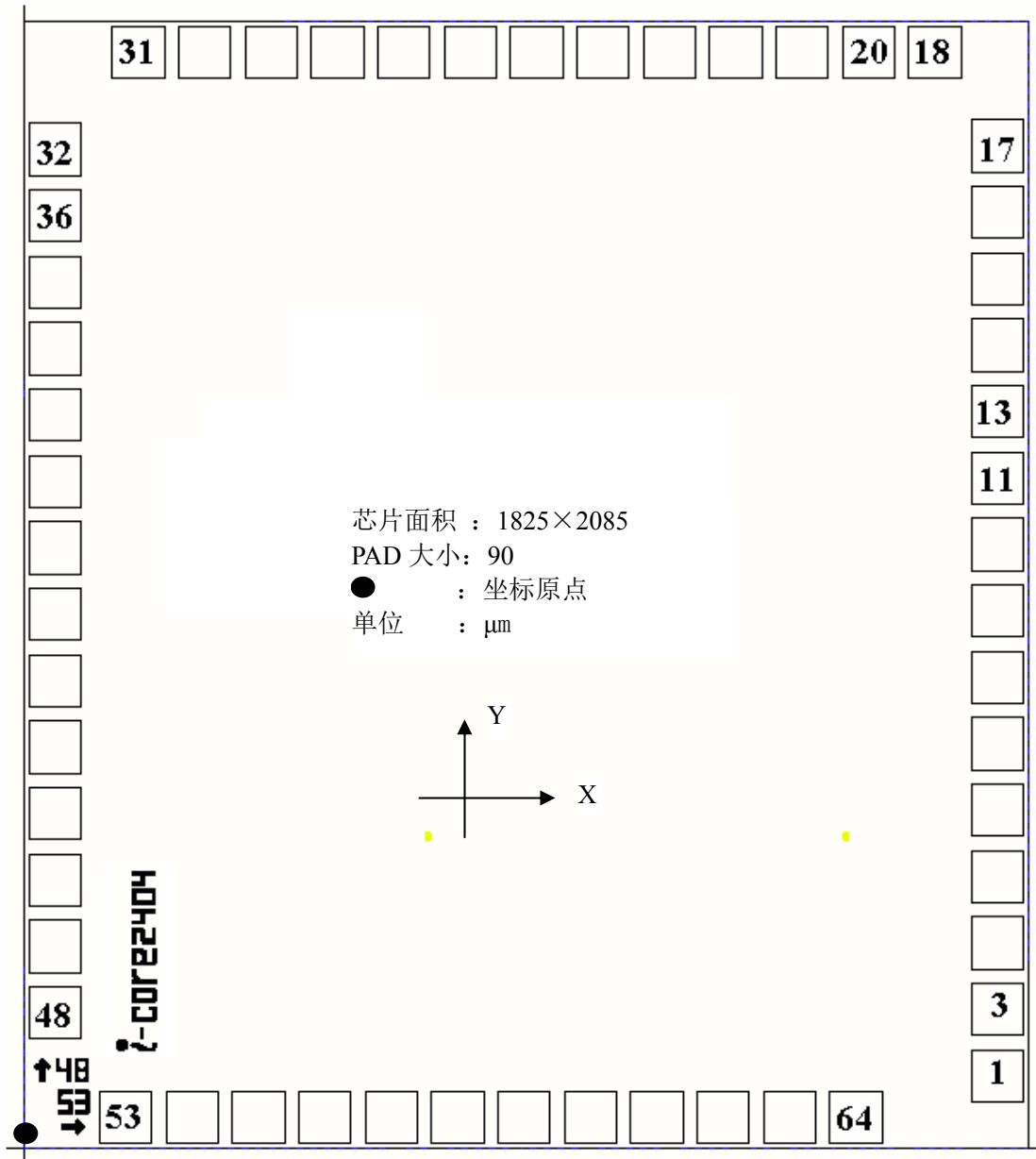
A5 ~ A0: RAM 地址

D3 ~ D0: RAM 数据

D/C: 数据/指令模式

5、PAD 图与 PAD 坐标

5.1、PAD 图

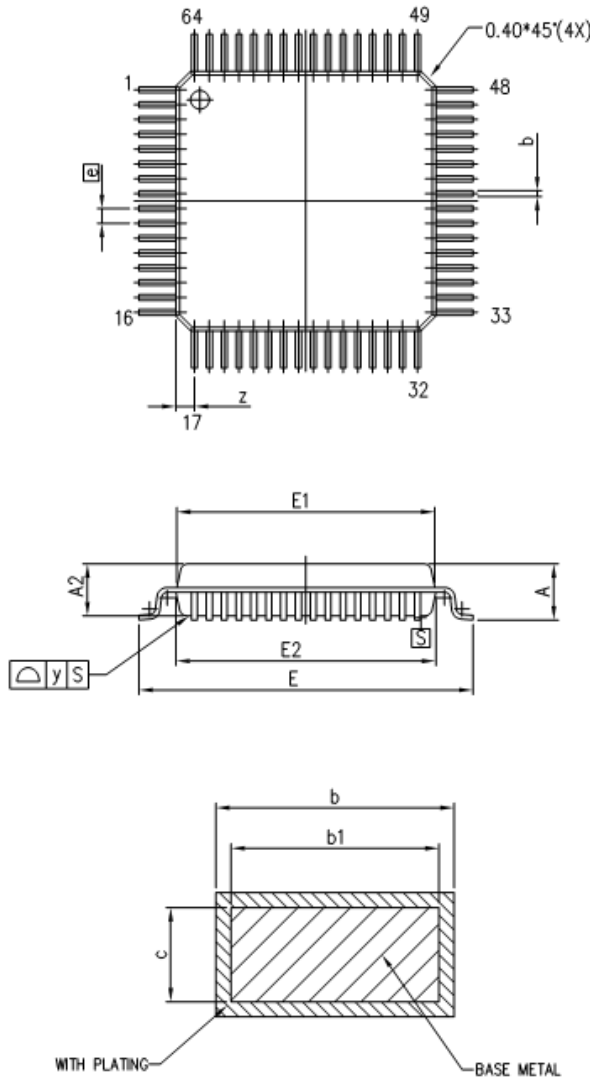


5.2、LQFP/QFP64 PAD 坐标

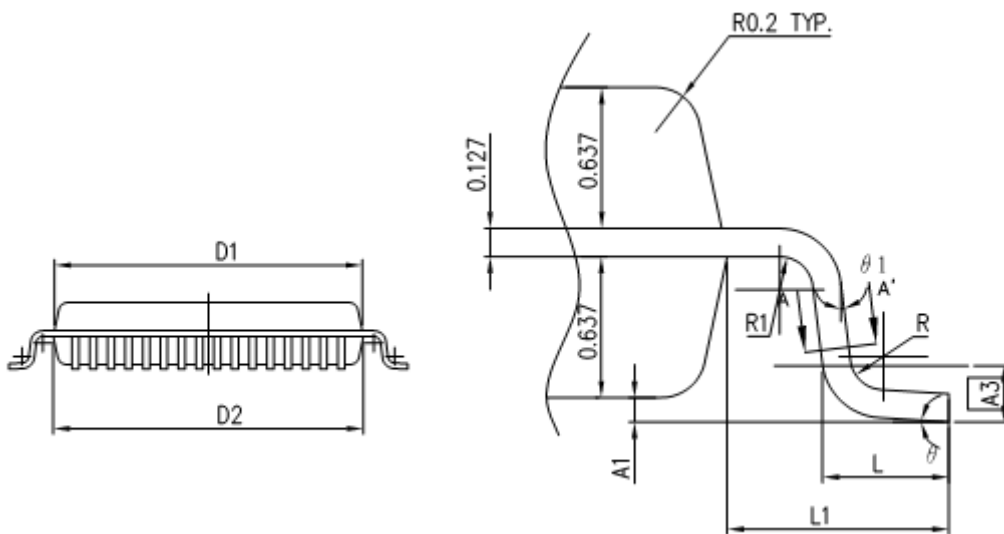
单位: μm

PAD 号	PAD 名	坐标		PAD 号	PAD 名	坐标	
		X	Y			X	Y
1	\overline{CS}	1639.70	78.95	31	SEG5	151.30	1851.05
3	\overline{RD}	1639.70	193.95	32	SEG6	7.00	1682.95
4	\overline{WR}	1639.70	308.95	36	SEG7	7.00	1567.95
5	DATA	1639.70	423.95	37	SEG8	7.00	1452.95
6	VSS	1639.70	538.95	38	SEG9	7.00	1337.95
7	OSCI	1639.70	653.95	39	SEG10	7.00	1222.95
8	VDD	1639.70	768.95	40	SEG11	7.00	1107.95
9	VLCD	1639.70	883.95	41	SEG12	7.00	992.95
10	\overline{IRQ}	1639.70	998.95	42	SEG13	7.00	877.95
11	BZ	1639.70	1113.95	43	SEG14	7.00	762.95
13	\overline{BZ}	1639.70	1228.95	44	SEG15	7.00	647.95
14	T1	1639.70	1343.95	45	SEG16	7.00	532.95
15	T2	1639.70	1458.95	46	SEG17	7.00	417.95
16	T3	1639.70	1573.95	47	SEG18	7.00	302.95
17	COM0	1693.70	1688.95	48	SEG19	7.00	187.95
18	COM1	1531.30	1851.05	53	SEG20	129.55	7.00
20	COM2	1416.30	1851.05	54	SEG21	244.55	7.00
21	COM3	1301.30	1851.05	55	SEG22	359.55	7.00
22	COM4	1186.30	1851.05	56	SEG23	474.55	7.00
23	COM5	1071.30	1851.05	57	SEG24	589.55	7.00
24	COM6	956.30	1851.05	58	SEG25	704.55	7.00
25	COM7	841.30	1851.05	59	SEG26	819.55	7.00
26	SEG0	726.30	1851.05	60	SEG27	934.55	7.00
27	SEG1	611.30	1851.05	61	SEG28	1049.55	7.00
28	SEG2	496.30	1851.05	62	SEG29	1164.55	7.00
29	SEG3	381.30	1851.05	63	SEG30	1279.55	7.00
30	SEG4	266.30	1851.05	64	SEG31	1394.55	7.00

6.2、LQFP64 外形图与封装尺寸

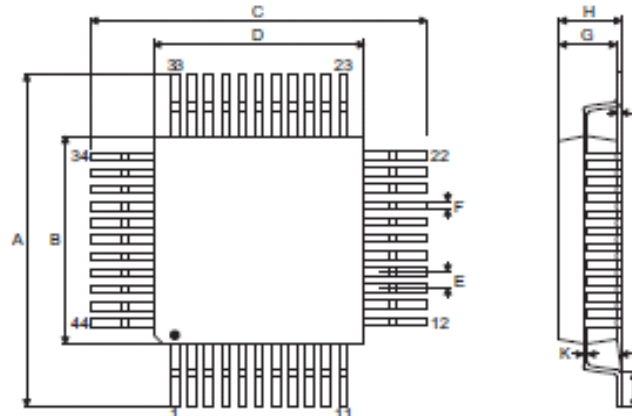


Symbol	Min	Nom	Max
A	-----	-----	1.63
A1	0.01	-----	0.21
A2	1.30	1.40	1.50
A3	-----	0.254	-----
b	0.14	0.19	0.24
b1	0.11	0.16	0.21
c	-----	0.127	-----
D1	6.85	6.95	7.05
D2	6.90	7.00	7.10
E	8.80	9.00	9.20
E1	6.85	6.95	7.05
E2	6.90	7.00	7.10
e	-----	0.40	-----
L	0.43	-----	0.71
L1	0.90	1.00	1.10
R	0.1	-----	0.25
R1	0.1	-----	-----
θ	0	-----	10°
θ_1	0	-----	-----
y	-----	-----	0.1
Z	-----	0.5	-----



6.3、LQFP44 外形图与封装尺寸

44-pin LQFP (10mm×10mm) (FP2.0mm) Outline Dimensions



Symbol	Dimensions in inch		
	Min.	Nom.	Max.
A	—	0.472 BSC	—
B	—	0.394 BSC	—
C	—	0.472 BSC	—
D	—	0.394 BSC	—
E	—	0.032 BSC	—
F	0.012	0.015	0.018
G	0.053	0.055	0.057
H	—	—	0.063
I	0.002	—	0.006
J	0.018	0.024	0.030
K	0.004	—	0.008
α	0°	—	7°

Symbol	Dimensions in mm		
	Min.	Nom.	Max.
A	—	12.00 BSC	—
B	—	10.00 BSC	—
C	—	12.00 BSC	—
D	—	10.00 BSC	—
E	—	0.80 BSC	—
F	0.30	0.37	0.45
G	1.35	1.40	1.45
H	—	—	1.60
I	0.05	—	0.15
J	0.45	0.60	0.75
K	0.09	—	0.20
α	0°	—	7°

7、声明及注意事项:

7.1、产品中有毒有害物质或元素的名称及含量

部件名称	有毒有害物质或元素					
	铅 (Pb)	汞 (Hg)	镉 (Cd)	六价铬 (Cr(VI))	多溴联苯 (PBBs)	多溴联苯醚(PBDEs)
引线框	○	○	○	○	○	○
塑封树脂	○	○	○	○	○	○
芯片	○	○	○	○	○	○
内引线	○	○	○	○	○	○
装片胶	○	○	○	○	○	○
说明	○: 表示该有毒有害物质或元素的含量在 SJ/T11363-2006 标准的检出限以下。 ×: 表示该有毒有害物质或元素的含量超出 SJ/T11363-2006 标准的限量要求。					

7.2 注意

在使用本产品之前建议仔细阅读本资料;
 本资料中的信息如有变化, 恕不另行通知;
 本资料仅供参考, 本公司不承担任何由此而引起的任何损失;
 本公司也不承担任何在使用过程中引起的侵犯第三方专利或其它权利的责任。

X-ON Electronics

Largest Supplier of Electrical and Electronic Components

Click to view similar products for [LCD Drivers](#) category:

Click to view products by [GN Semic](#) manufacturer:

Other Similar products are found below :

[PCF8576CU/2/F2,026](#) [LC75821WHS-E](#) [LC75827WS-E](#) [LC75829PE-H](#) [LC75836WH-E](#) [LC75874WHS-SH-E](#) [LC75897PW-E](#) [CD4056BE](#)
[LC75829PW-H](#) [LC75852W-E](#) [LC79430KNE-E](#) [LC79431KNE-E](#) [FAN7317BMX](#) [LC75839PW-H](#) [LC75884W-E](#) [LC75814VS-TLM-E](#)
[PCF2119RU/2/F2Z](#) [PCF8551ATT/AY](#) [S1D15721D01B000](#) [GNV1792S](#) [HT1621BQ](#) [HT1621BRQZ](#) [GN1621](#) [GN1622A](#) [BU9795AFV-E2](#)
[BU9799KV-E2](#) [FAN7318AMX](#) [BU9728AKV-E2](#) [TPS65132B2YFFR](#) [R1293K241A-E2](#) [BU9795AFV-LBE2](#) [PCA8546BTT/AJ](#)
[TPS65132A0YFFR](#) [BU9795AKV-E2](#) [GN1622B](#) [34801000](#) [BU97510CKV-ME2](#) [BU97520AKV-ME2](#) [BU9796AFS-E2](#) [HG1621BM/TR](#)
[HT1623](#) [HT1621BRQZ44](#) [ICL7136CM44Z](#) [JSM1621B](#) [BL55070](#) [AY0438T-I/L](#) [ICL7129ACPL+](#) [MAX1606EUA+](#) [BU97530KVT-E2](#)
[AY0438-I/P](#)