

1、概述

GN1637是一块LED（发光二极管）驱动控制专用电路，内置键盘扫描接口，MCU数字接口、数据锁存器、LED高压驱动等电路。本产品主要应用于电磁炉、微波炉及小家电产品的显示屏驱动。其主要特点如下：

- 采用功率CMOS工艺
- 显示模式（8段*6位），支持共阳数码管输出
- 键扫描（2*8bit），增强型抗干扰按键识别电路
- 辉度调节电路（占空比8级可调）
- 两线串行接口（CLK、DIO）
- 振荡方式：内置RC振荡（450KHz±5%）
- 内置上电复位电路
- 内置自动消隐电路
- 封装形式：SOP20
- 包装规格：GN1637 SOP20 35PCS/管 2800PCS/盒 28000PCS/箱

2、功能框图及引脚说明

2.1、引脚排列图

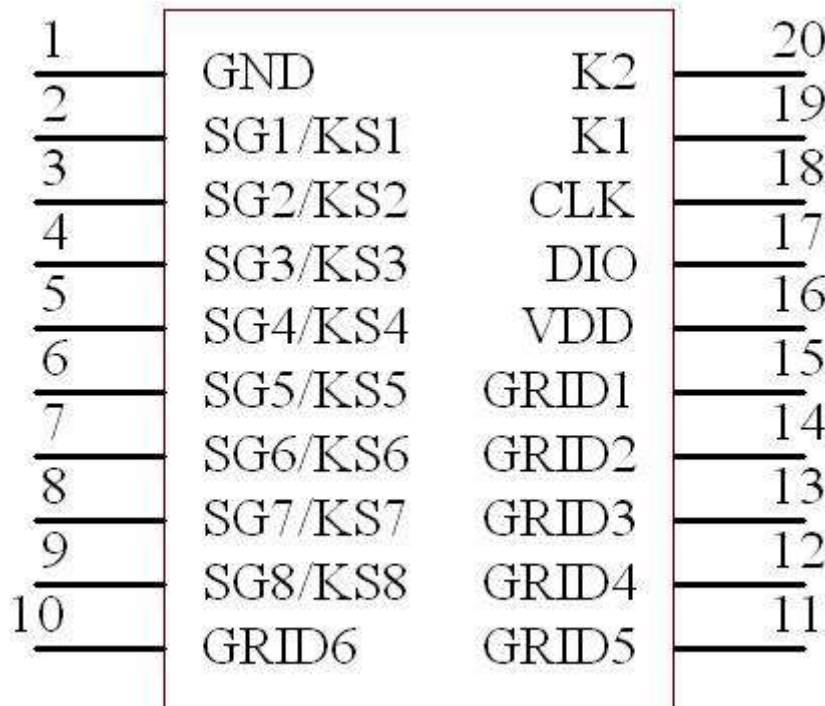


图 1 引脚排列图

2.2、引脚说明

引脚	符号	引脚名称	功能
1	GND	逻辑地	接系统地
2-9	SG1/KS1~SG8/KS8	输出(段)	段输出(也用作键扫描), N管开漏输出
10-15	GRID6~GRID1	输出(位)	位输出, P管开漏输出
16	VDD	逻辑电源	5V±10%
17	DIO	数据输入/输出	串行数据输入/输出, 输入数据在 CLK 的低电平变化, 在 CLK 的高电平被传输, 每传输一个字节, 电路内部都将在第九个时钟产生一个 ACK
18	CLK	时钟输入	在上升沿输入/输出数据
19-20	K1~K2	键扫数据输入	输入该脚的数据在显示周期结束后被锁存

3、电特性

3.1、极限参数

除非另有规定, GND=0V, T_{amb}=25°C

参数名称	符号	条件	额定值	单位	
逻辑电源电压	VDD		-0.5~7.0	V	
逻辑输入电压	V _{TI}		-0.5~VDD+0.5	V	
LED SEG 驱动输出电流	I _{O1}		-200	mA	
LED GRID 驱动输出电流	I _{O2}		+20	mA	
功率损耗	P _D		400	mW	
工作环境温度	T _{amb}		-40~+85	°C	
贮存温度	T _{stg}		-65~+150	°C	
焊接温度	T _L	10 秒	DIP	245	°C
			SOP	250	

3.2、推荐使用条件

工作条件: T_a= -40~+85°C, GND=0V

参数名称	符号	推荐值			单位
		最小	典型	最大	
逻辑电源电压	VDD		5		V
高电平输入电压	V _{IH}	0.7VDD		VDD	V
低电平输入电压	V _{IL}	0		0.3 VDD	V

3.3、电气特性

3.3.1 直流参数 (除非另有规定, $T_{amb}=-40\sim+85^{\circ}\text{C}$, $V_{DD}=4.5\sim5.5\text{V}$, $GND=0\text{V}$)

参数名称	符号	测试条件	规范值			单位
			最小	典型	最大	
高电平输出电流	I_{OH1}	GRID1~GRID6 , $V_o=V_{DD}-2\text{V}$	-20	-25	-40	mA
	I_{OH2}	GRID1~GRID6 , $V_o=V_{DD}-3\text{V}$	-20	-30	-50	mA
低电平输出电流	I_{OL1}	SEG1~SEG8, $V_o=0.3\text{V}$	80	140		mA
低电平输出电流	I_{dout}	$V_o=0.4\text{V}$, dout	4			mA
高电平输出电流容许量	I_{tolsg}	$V_o=V_{DD}-3\text{V}$, GRID1~GRID6			5	%
输出下拉电阻	RL	K1~K2		10		K Ω
输入电流	II	$V_I=V_{DD}/GND$			± 1	μA
高电平输入电压	V_{IH}	CLK, DIO	$0.7V_{DD}$ D			V
低电平输入电压	V_{IL}	CLK, DIO			$0.3V_{DD}$ D	V
滞后电压	V_H	CLK, DIO		0.35		V
动态电流损耗	I_{DDdyn}	无负载, 显示关			5	mA

3.3.2 交流参数 (除非另有规定, $T_{amb}=-40\sim+85^{\circ}\text{C}$, $V_{DD}=4.5\sim5.5\text{V}$)

参数名称	符号	测试条件	规范值			单位
			最小	典型	最大	
振荡频率	Fosc			450		KHz
传输延迟时间	T_{plz}	CLK→DIO, CL=15pf, RL=10K Ω			300	ns
	T_{pzl}				100	ns
上升时间	TTZH1	CL=300pf GRID1~GRID6 SEG1~SEG8			2	μs
	TTZH2				0.5	μs
下降时间	TTHZ	CL=300pf, SEGN, GRIDN			120	μs
最大时钟频率	Fmax	占空比 50%			500	KHz
输入电容	CI				15	pf

时钟脉冲宽度	PWCLK		400			ns
数据建立时间	tSETUP		100			ns
数据保持时间	tHOLD		100			ns
等待时间	tWAIT	CLK ↑ → CLK ↓	1			μs

4、时序图与端口操作说明、指令系统介绍

4.1、读键扫数据

键扫矩阵为 8*2bit，如下所示：

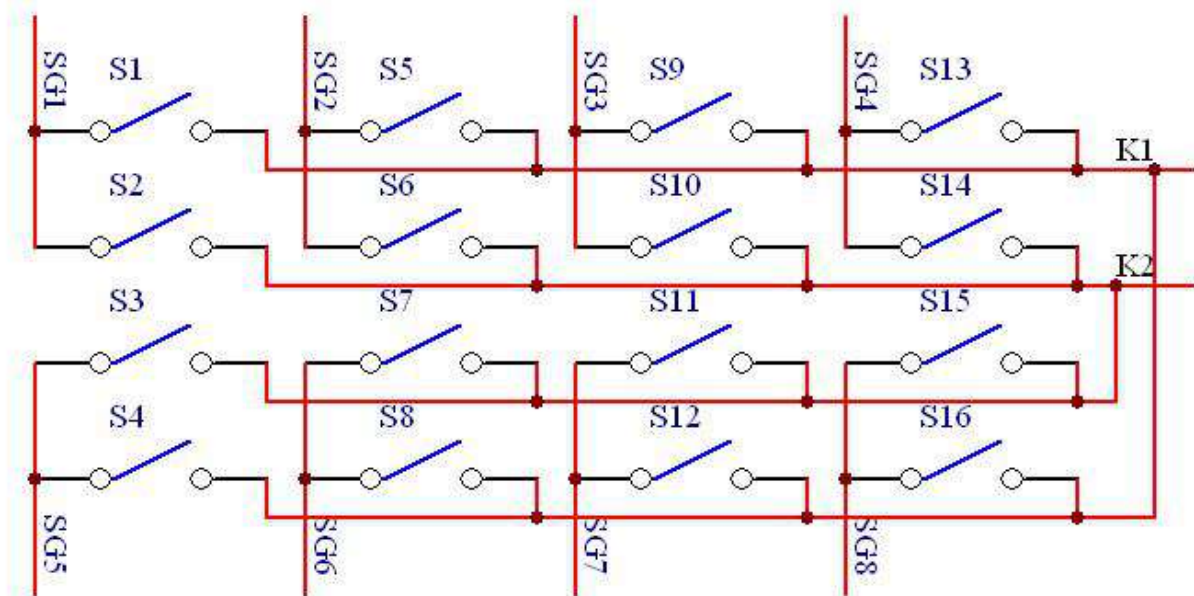


图 2 键扫矩阵

在有按键按下时，读键数据如下：

	SG1	SG2	SG3	SG4	SG5	SG6	SG7	SG8
K1	1110_1111	0110_1111	1010_1111	0010_1111	1100_1111	0100_1111	1000_1111	0000_1111
K2	1111_0111	0111_0111	1011_0111	0011_0111	1101_0111	0101_0111	1001_0111	0001_0111

注意：在无按键按下时，读键数据为 1111_1111。低位在前，高位在后。

注意：GN1637 采用负沿触发方式解决由于干扰较强引起的误触发现象，即所谓“跳键”现象。

4.2、内部 RAM 对应地址和显示模式

该寄存器存储通过串行接口从外部器件传送到 GN1637 的数据，地址 00H-05H 共 6 个字节单元，分别与电路 SG 和 GRID 管脚所接的 LED 灯对应，分配如下图：

写 LED 显示数据的时候，按照从显示地址的低位到高位，从数据字节的低位到高位操作。

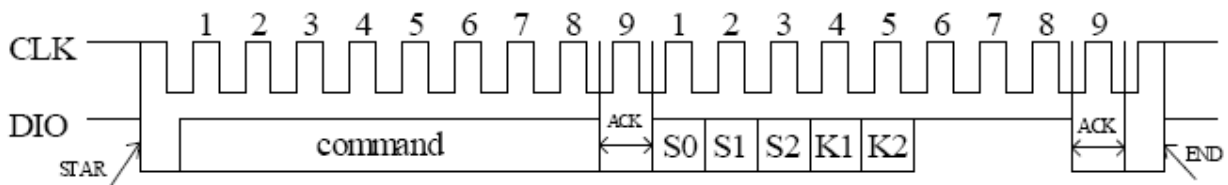
SG1	SG2	SG3	SG4	SG5	SG6	SG7	SG8	
xxHL (低四位)				xxHU (高四位)				
B0	B1	B2	B3	B4	B5	B6	B7	
00HL				00HU				GRID1
01HL				01HU				GRID2
02HL				02HU				GRID3
03HL				03HU				GRID4
04HL				04HU				GRID5
05HL				05HU				GRID6

4.3、操作时序

微处理器的数据通过两线总线接口和 GN1637 通信，在输入数据时当 CLK 是高电平时，DIO 上的信号必须保持不变；只有 CLK 上的时钟信号为低电平时，DIO 上的信号才能改变。数据输入的开始条件是 CLK 为高电平时，DIO 由高变低；结束条件是 CLK 为高时，DIO 由低电平变为高电平。

GN1637 的数据传输带有应答信号 ACK，在传输数据的过程中，在时钟线的第九个时钟芯片内部会产生一个应答信号 ACK 将 DIO 管脚拉低。

指令数据传输过程如下图（读按键数据时序）：

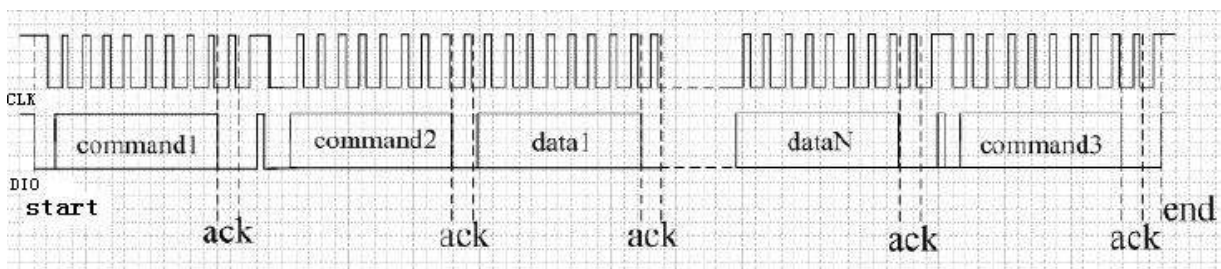


Command: 读按键指令

图 3 指令数据传输

S0、S1、S2、K1、K2 组成按键信息编码，S0、S1、S2 为 SGn 的编码，K1、K2 为 K1 和 K2 键的编码，读按键时，时钟频率应小于 250K，先读低位，后读高位。

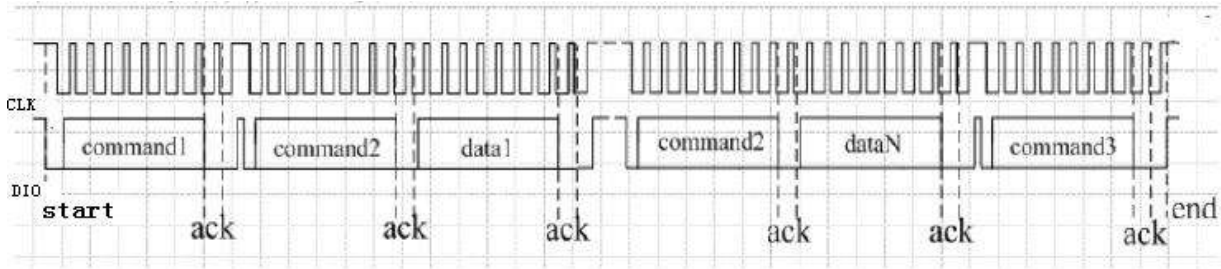
写 SRAM 数据地址自动加 1 模式：



- Command1: 设置数据
- Command2: 设置地址
- Data1~N: 传输显示数据
- Command3: 控制显示

图 4 写 SRAM 数据地址自动加 1 模式时序图

写 SRAM 数据固定地址模式



- Command1: 设置数据
- Command2: 设置地址
- Data1~N: 传输显示数据
- Command3: 控制显示

图 5 写 SRAM 数据固定地址模式时序图

4.4、指令介绍

指令用来设置显示模式和 LED 驱动器的状态。

在 CLK 下降沿后由 DIO 输入的的第一个字节作为一条指令。经过译码，取最高 B7、B6 两位比特位以区别不同的指令。

B7	B6	指令
0	1	数据命令设置
1	0	显示控制命令设置
1	1	地址命令设置

如果在指令或数据传输时发送 STOP 命令，串行通讯被初始化，并且正在传送的指令或数据无效（之前传送的指令或数据保持有效）。

4.4.1、数据命令设置

该指令用来设置数据写和读，B1 和 B0 位不允许设置 01 或 11。

MSB				LSB				功能	说明
B7	B6	B5	B4	B3	B2	B1	B0		
0	1	无关项， 填 0				0	0	数据读写模式 设置	写数据到显示寄存器
0	1					1	0		读键扫数据
0	1				0			地址增加模式 设置	自动地址增加
0	1				1				固定地址
0	1				0			测试模式设置 (内部使用)	普通模式
0	1				1				测试模式

4.4.2、地址命令设置

MSB				LSB				显示地址
B7	B6	B5	B4	B3	B2	B1	B0	
1	1	无关项， 填 0		0	0	0	0	00H
1	1			0	0	0	1	01H
1	1			0	0	1	0	02H
1	1			0	0	1	1	03H
1	1			0	1	0	0	04H
1	1			0	1	0	1	05H

该指令用来设置显示寄存器的地址；如果地址设为 0C6H 或更高，数据被忽略，直到有效地址被设定；上电时，地址默认设为 00H。

4.4.3、显示控制

MSB				LSB				功能	说明
B7	B6	B5	B4	B3	B2	B1	B0		
1	0	无关项， 填 0			0	0	0	消光数量设置	设置脉冲宽度为 1/16
1	0				0	0	1		设置脉冲宽度为 2/16
1	0				0	1	0		设置脉冲宽度为 4/16

1	0			0	1	1		设置脉冲宽度为 10/16
1	0			1	0	0		设置脉冲宽度为 11/16
1	0			1	0	1		设置脉冲宽度为 12/16
1	0			1	1	0		设置脉冲宽度为 13/16
1	0			1	1	1		设置脉冲宽度为 14/16
1	0			0			显示开关设置	显示关
1	0			1				显示开

4.5、显示和键扫周期

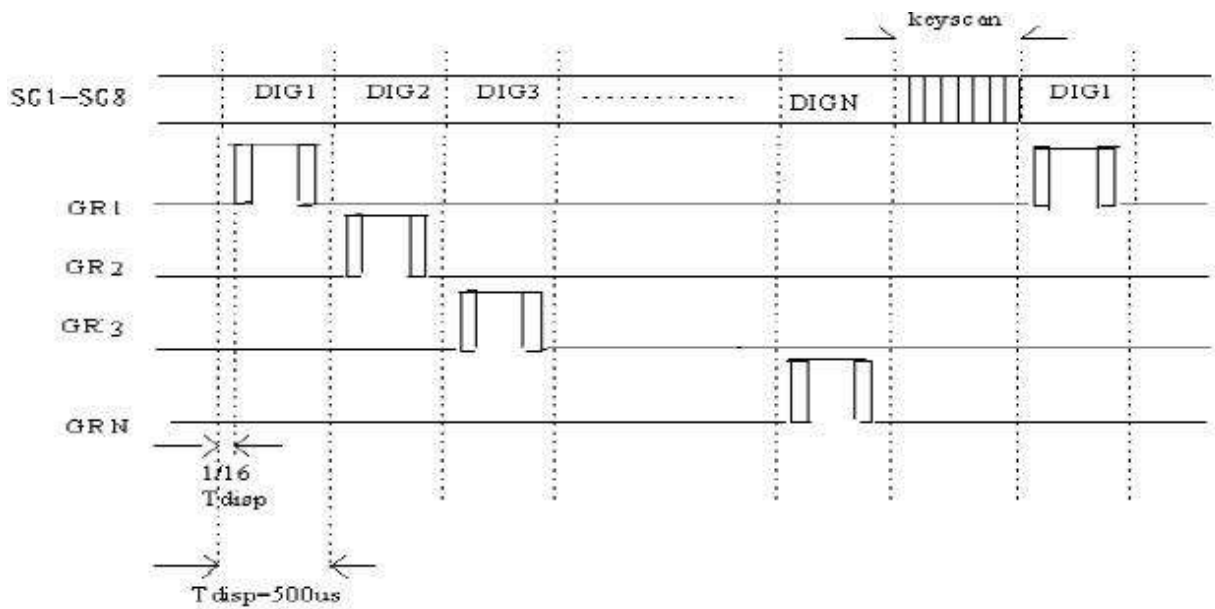
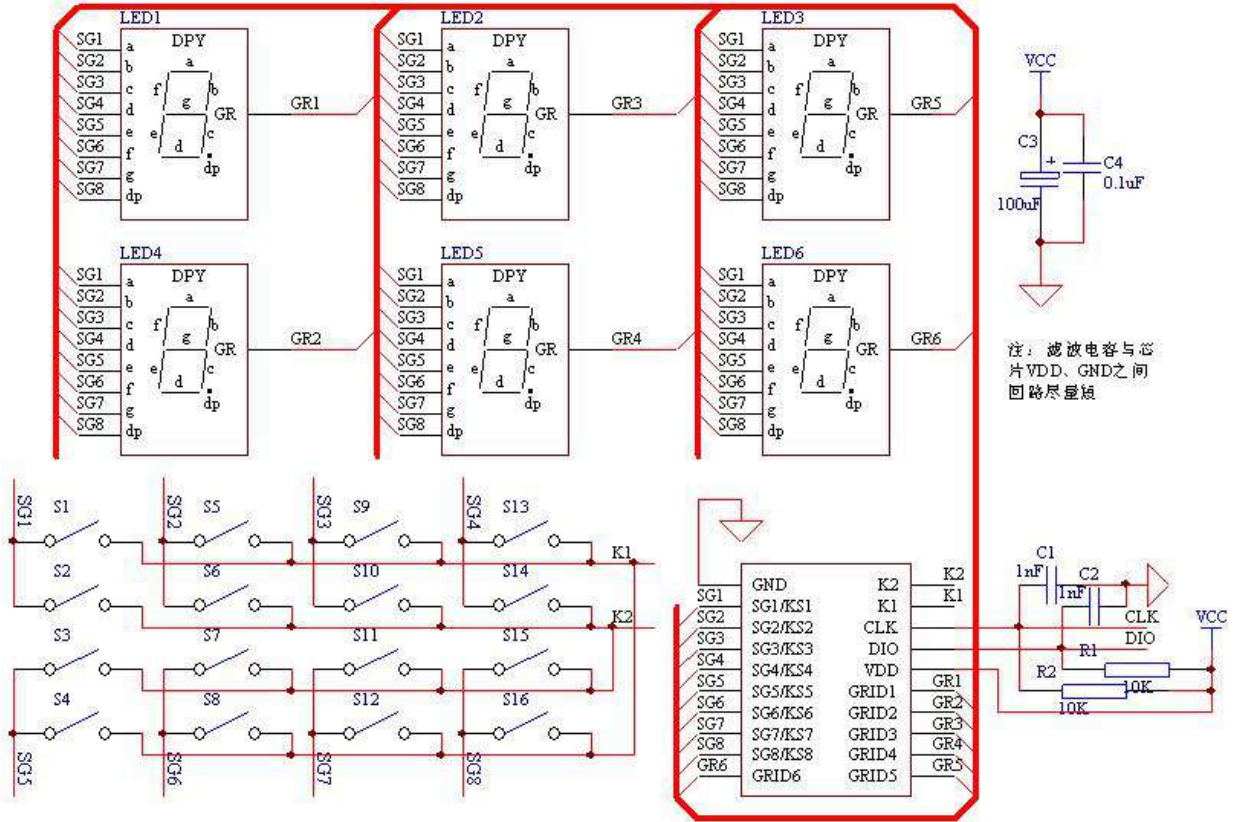


图 6 显示和键扫周期时序图

5、典型应用线路

5.1、应用线路

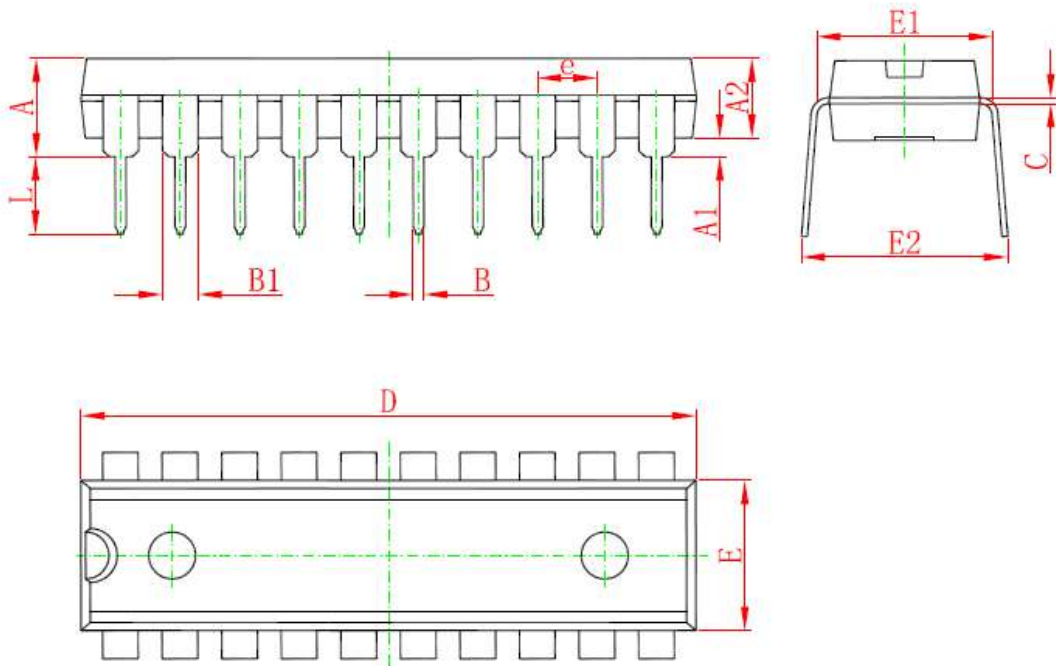


注：典型应用图中所接数码管为共阳数码管

图 7 典型应用图

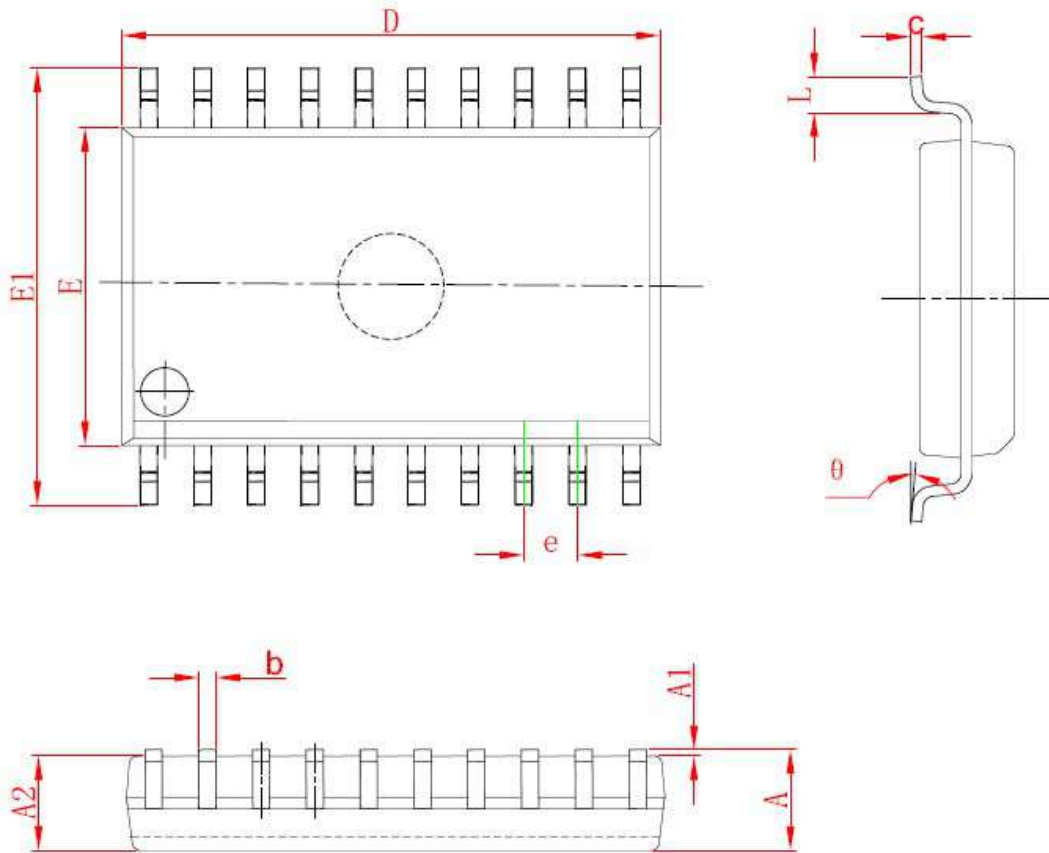
6、封装尺寸与外形图

6.1、DIP20 外形图与封装尺寸



Symbol	Dimensions In Millimeters		Dimensions In Inches	
	Min	Max	Min	Max
A	3.710	4.310	0.146	0.170
A1	0.510		0.020	
A2	3.200	3.600	0.126	0.142
B	0.380	0.570	0.015	0.022
B1	1.524 (BSC)		0.060 (BSC)	
C	0.204	0.360	0.008	0.014
D	25.950	26.550	1.022	1.045
E	6.200	6.600	0.244	0.260
E1	7.320	7.920	0.288	0.312
e	2.540 (BSC)		0.100 (BSC)	
L	3.000	3.600	0.118	0.142
E2	8.400	9.000	0.331	0.354

6.2、SOP20 外形图与封装尺寸



Symbol	Dimensions In Millimeters		Dimensions In Inches	
	Min	Max	Min	Max
A	2.350	2.650	0.093	0.104
A1	0.100	0.300	0.004	0.012
A2	2.100	2.500	0.083	0.098
b	0.330	0.510	0.013	0.020
c	0.204	0.330	0.008	0.013
D	12.520	13.000	0.493	0.512
E	7.400	7.600	0.291	0.299
E1	10.210	10.610	0.402	0.418
e	1.270 (BSC)		0.050 (BSC)	
L	0.400	1.270	0.016	0.050
θ	0°	8°	0°	8°

7、声明及注意事项：

7.1、产品中有毒有害物质或元素的名称及含量

部件名称	有毒有害物质或元素					
	铅 (Pb)	汞 (Hg)	镉 (Cd)	六价铬 (Cr(VI))	多溴联苯 (PBBs)	多溴联苯醚(PBDEs)
引线框	○	○	○	○	○	○
塑封树脂	○	○	○	○	○	○
芯片	○	○	○	○	○	○
内引线	○	○	○	○	○	○
装片胶	○	○	○	○	○	○
说明	○：表示该有毒有害物质或元素的含量在 SJ/T11363-2006 标准的检出限以下。 ×：表示该有毒有害物质或元素的含量超出 SJ/T11363-2006 标准的限量要求。					

7.2 注意

在使用本产品之前建议仔细阅读本资料；

本资料中的信息如有变化，恕不另行通知；

本资料仅供参考，本公司不承担任何由此而引起的任何损失；

本公司也不承担任何在使用过程中引起的侵犯第三方专利或其它权利的责任。

X-ON Electronics

Largest Supplier of Electrical and Electronic Components

Click to view similar products for [LED Display Drivers](#) category:

Click to view products by [GN Semic](#) manufacturer:

Other Similar products are found below :

[STP16CPP05XTTR](#) [SCT2027CSSG](#) [KP22306WGA](#) [WS9088AS7P](#) [GN1628T](#) [BCT3236EGH-TR](#) [HT1628BRWZ](#) [KP1192SPA](#) [KP1182SPA](#)
[KP1262FSPA](#) [KP1072LSPA](#) [KP1191SPA](#) [KP18001WPA](#) [KP1221SPA](#) [GN1640T](#) [MBI5253GP-A](#) [MBI5124GM-B](#) [WS90561T](#) [S7P](#)
[WS9821B](#) [S7P](#) [WS9032GS7P](#) [LYT3315D](#) [M08888G-11](#) [M08890G-13](#) [BCR420U](#) [SCT2001ASIG](#) [SCT2024CSOG](#) [SCT2024CSSG](#)
[SCT2167CSSG](#) [AL8400QSE-7](#) [PR4401](#) [PR4403](#) [PCA9685PW](#) [STP16CPC05XTTR](#) [WS2821B](#) [PR4402](#) [M08898G-13](#) [RT8471GJ5](#)
[RT9284A-20GJ6E](#) [TLC59482DBQR](#) [ISL97634IRT14Z-TK](#) [AW36413CSR](#) [LP5562TMX](#) [DLD101Q-7](#) [WS2818B](#) [BCR401U](#) [BCR402U](#)
[SCT2004CSOG](#) [SCT2026CSSG](#) [SCT2026CSTG](#) [SCT2110CSSG](#)