

## 1、概述

GN1640 是一款 2 线串口共阴极 8 段 16 位的 LED 驱动控制专用电路，内部集成有 MCU 数字接口、数据锁存器、LED 驱动等电路。本产品性能优良，质量可靠。

其主要特点如下：

- 内置显示RAM
- 内置自动消隐电路
- 两线串行接口（CLK，DATA）
- 内置RC振荡
- 显示辉度软件可调
- 封装形式：SOP28/SSOP28-0.635

应用领域：

LED显示面板场合，例如电磁炉显示、电饭煲显示、空调显示、电子秤等家电产品。

包装信息：

GN1640	SOP28	印字 GN1640	25片/管	2000片/盒	20000 片/箱
GN1640T	SSOP28 (0.635)	印字 GN1640T	50片/管	10000片/盒	50000片/箱

2、引脚图及引脚说明

2.1、引脚排列图

1	GRID12	GRID11	28
2	GRID13	GRID10	27
3	GRID14	GRID9	26
4	GRID15	GRID8	25
5	GRID16	GRID7	24
6	GND	GRID6	23
7	DATA	GRID5	22
8	CLK	GRID4	21
9	SEG1	GRID3	20
10	SEG2	GRID2	19
11	SEG3	GRID1	18
12	SEG4	VDD	17
13	SEG5	SEG8	16
14	SEG6	SEG7	15

2.2、引脚说明

引脚	符 号	I/O	功 能
1	GRID12	O	位输出, N 管开漏输出
2	GRID13	O	位输出, N 管开漏输出
3	GRID14	O	位输出, N 管开漏输出
4	GRID15	O	位输出, N 管开漏输出
5	GRID16	O	位输出, N 管开漏输出
6	GND	—	地
7	DATA	I	数据输入端口
8	CLK	I	时钟输入端口
9	SEG1	O	段输出, P 管开漏输出
10	SEG2	O	段输出, P 管开漏输出
11	SEG3	O	段输出, P 管开漏输出
12	SEG4	O	段输出, P 管开漏输出
13	SEG5	O	段输出, P 管开漏输出
14	SEG6	O	段输出, P 管开漏输出
15	SEG7	O	段输出, P 管开漏输出
16	SEG8	O	段输出, P 管开漏输出
17	VDD	—	电源
18	GRID1	O	位输出, N 管开漏输出
19	GRID2	O	位输出, N 管开漏输出
20	GRID3	O	位输出, N 管开漏输出
21	GRID4	O	位输出, N 管开漏输出
22	GRID5	O	位输出, N 管开漏输出
23	GRID6	O	位输出, N 管开漏输出
24	GRID7	O	位输出, N 管开漏输出
25	GRID8	O	位输出, N 管开漏输出
26	GRID9	O	位输出, N 管开漏输出
27	GRID10	O	位输出, N 管开漏输出
28	GRID11	O	位输出, N 管开漏输出

### 3、电特性

#### 3.1、极限参数

(除非有特殊说明, 否则 Ta=25°C, GND=0V)

参数名称	符号	条件	额定值	单位
电源电压	VDD	—	-0.5~+7.0	V
逻辑输入电压	V <sub>IN</sub>	—	-0.5~VDD+0.5	V
输出高电平电流 (SEG)	I <sub>O1</sub>	—	50	mA
输出低电平电流 (GRID)	I <sub>O2</sub>	—	200	mA
工作温度	T <sub>opt</sub>	—	-40~+85	°C
储存温度	T <sub>stg</sub>	—	-65~+150	°C
焊接温度	T <sub>L</sub>	10 秒	250	°C

#### 3.2、推荐使用条件

参数名称	符号	最小	典型	最大	单位
逻辑电源电压	VDD	3	5	5.5	V
输入高电平电压	V <sub>IH</sub>	0.7VDD	—	VDD	V
输入低电平电压	V <sub>IL</sub>	0	—	0.2VDD	V

#### 3.3、电气特性

##### 3.3.1、直流参数

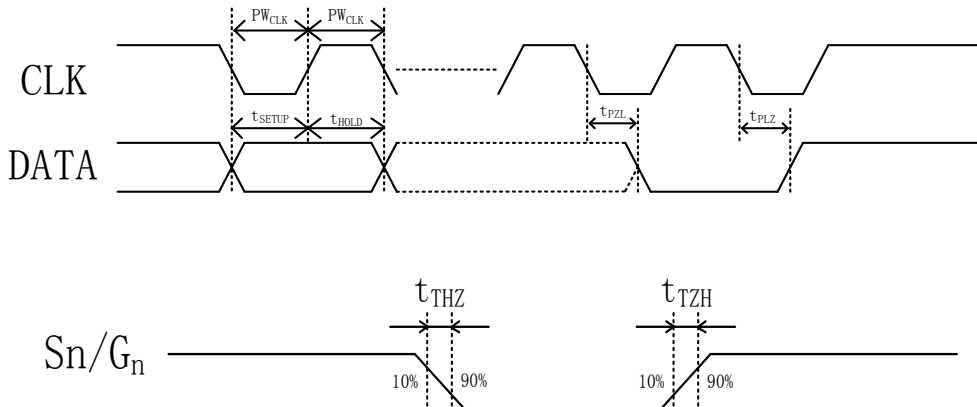
(除非有特殊说明, 否则 VDD=5V, GND=0V)

参数名称	符号	测试条件	最小	典型	最大	单位
工作电压	VDD	-	3.0	5.0	5.5	V
静态电流	I <sub>DD</sub>	无负载, V <sub>IN</sub> =VDD	110	130	150	uA
输出高电平电流	I <sub>OH1</sub>	SEG1~SEG8, V <sub>OH</sub> =VDD-2V	40	50	60	mA
	I <sub>OH2</sub>	SEG1~SEG8, V <sub>OH</sub> =VDD-3V	40	60	80	mA
输出低电平电流	I <sub>OL1</sub>	GRID1~GRID16, V <sub>OL</sub> =0.3V	80	120	—	mA
高电平输出电流容许量	I <sub>TOLSG</sub>	SEG1~SEG8, V <sub>OH</sub> =VDD-3V	—	—	5	%
输入高电平电压	V <sub>IH</sub>	CLK、DATA	0.7VDD	—	VDD	V
输入低电平电压	V <sub>IL</sub>	CLK、DATA	0	—	0.2VDD	V

### 3.3.2、交流参数

(除非有特殊说明名, 否则 VDD=5V, GND=0V)

参数	符号	测试条件	最小	典型	最大	单位
振荡频率	$f_{OSC}$	—	—	450	—	KHz
上升时间	$t_{TZH}$	CL=300pF, GRID1~GRID16	—	—	2	us
		CL=300pF, SEG1~SEG8	—	—	0.5	us
下降时间	$t_{THZ}$	CL=300pF, SEGn, GRIDn	—	—	120	us
最大时钟频率	$F_{max}$	占空比 50%	1	—	—	MHz
时钟脉冲宽度	$PW_{CLK}$	—	400	—	—	ns
数据建立时间	$t_{SETUP}$	—	100	—	—	ns
数据保持时间	$t_{HOLD}$	—	100	—	—	ns



## 4、功能介绍

### 4.1、显示寄存器地址

该寄存器存储通过串行接口从外部器件传送到 GN1640 的数据, 地址分配如下:

SEG1	SEG2	SEG3	SEG4	SEG5	SEG6	SEG7	SEG8
B0	B1	B2	B3	B4	B5	B6	B7
显存地址 00H							GRID1
显存地址 01H							GRID2
显存地址 02H							GRID3
显存地址 03H							GRID4
显存地址 04H							GRID5
显存地址 05H							GRID6
显存地址 06H							GRID7
显存地址 07H							GRID8
显存地址 08H							GRID9
显存地址 09H							GRID10

显存地址 0AH	GRID11
显存地址 0BH	GRID12
显存地址 0CH	GRID13
显存地址 0DH	GRID14
显存地址 0EH	GRID15
显存地址 0FH	GRID16

**注意：在上电完之后，必须先对 RAM 进行数据写入，然后再开显示。**

#### 4.2、指令介绍

指令用来设置显示模式和LED驱动器的状态。在STAR信号后由DATA输入的第一个字节作为一条指令，第二个字节起作为数据输入。指令中的高两位用来区分不同的指令。

B7	B6	指令
0	1	数据命令设置
1	0	显示控制命令设置
1	1	地址命令设置

如果在指令或数据传输时产生 STOP 信号，串行通讯将被初始化，并且正在传送的指令或数据无效（之前传送的指令或数据保持有效）。

##### 4.2.1、数据设置

该指令用来设置数据写入模式，B1 和 B0 不允许设置成 01 或 11。

MSB				LSB				功能	说明
B7	B6	B5	B4	B3	B2	B1	B0		
0	1	X	X	0	0	X	X	地址模式设置	地址自加模式
0	1	X	X	0	1	X	X		固定地址模式
0	1	X	X	0	X	X	X	测试模式设置	普通模式
0	1	X	X	1	X	X	X		测试模式（内部使用）

##### 4.2.2、地址设定

该指令用来设置显示寄存器的地址。如果地址设定比 CFH 高，则数据被忽略，直到有效地址被设定。上电时，地址默认设为 C0H。

MSB				LSB				显示地址
B7	B6	B5	B4	B3	B2	B1	B0	
1	1	无关项 写 0		0	0	0	0	C0H
1	1			0	0	0	1	C1H
1	1			0	0	1	0	C2H
1	1			0	0	1	1	C3H
1	1			0	1	0	0	C4H
1	1			0	1	0	1	C5H

1	1		0	1	1	0	C6H
1	1		0	1	1	1	C7H
1	1		1	0	0	0	C8H
1	1		1	0	0	1	C9H
1	1		1	0	1	0	CAH
1	1		1	0	1	1	CBH
1	1		1	1	0	0	CCH
1	1		1	1	0	1	CDH
1	1		1	1	1	0	CEH
1	1		1	1	1	1	CFH

### 4.2.3、显示控制

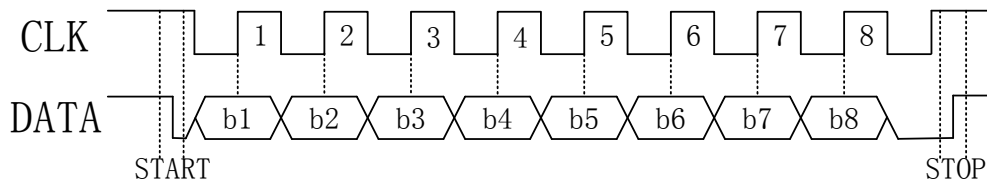
该指令用来设置显示的开关以及显示亮度的调节。本电路共有 8 级亮度可供调节。

MSB				LSB				功能	说明	
B7	B6	B5	B4	B3	B2	B1	B0			
1	0	无关项, 写 0			0	0	0	显示亮度设置	设置脉冲宽度为 1/16	
1	0				0	0	1		设置脉冲宽度为 2/16	
1	0				0	1	0		设置脉冲宽度为 4/16	
1	0				0	1	1		设置脉冲宽度为 10/16	
1	0				1	0	0		设置脉冲宽度为 11/16	
1	0				1	0	1		设置脉冲宽度为 12/16	
1	0				1	1	0		设置脉冲宽度为 13/16	
1	0				1	1	1		设置脉冲宽度为 14/16	
1	0				0				显示开关设置	显示关
1	0				1					显示开

### 4.3、串行数据传输格式

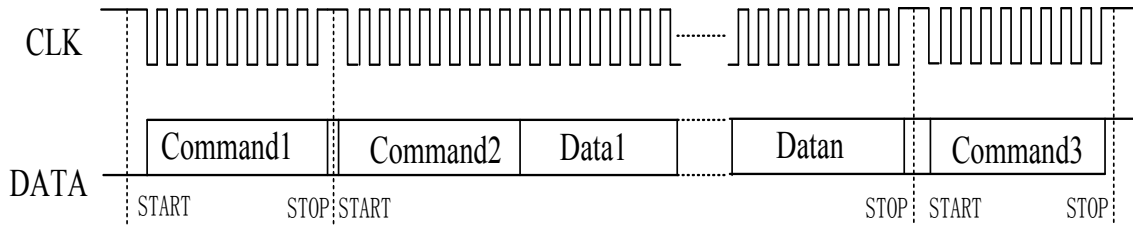
传送数据时，CLK为高电平，DATA（数据）要保持不变；CLK为低电平，DATA（数据）才能改变。

CLK 为高电平，DATA 由高变低表示开始传输；CLK 为高电平，DATA 由低变高表示结束传输。



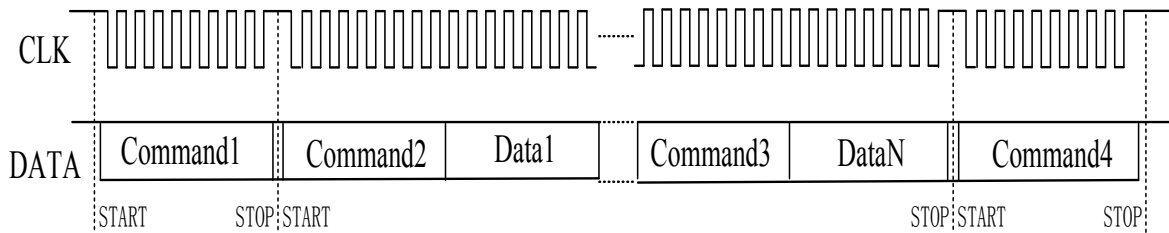
**4.4、应用时串行数据的传输**

**4.4.1、地址自加模式通信时序**



- Command1: 设置数据指令
- Command2: 设置显示地址
- Data 1~Data n: 传输显示数据
- Command3: 显示控制指令

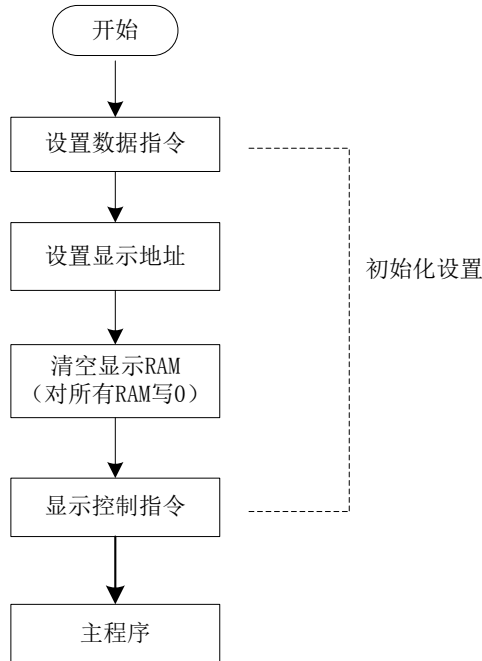
**4.4.2、固定地址模式通信时序**



- Command1: 设置数据指令
- Command2: 设置显示地址 1
- Data 1: 向 Command2 地址内写入的显示数据
- ⋮
- Command3: 设置显示地址 3
- Datan: 向 Command3 地址内写入的显示数据
- Command4: 显示控制指令



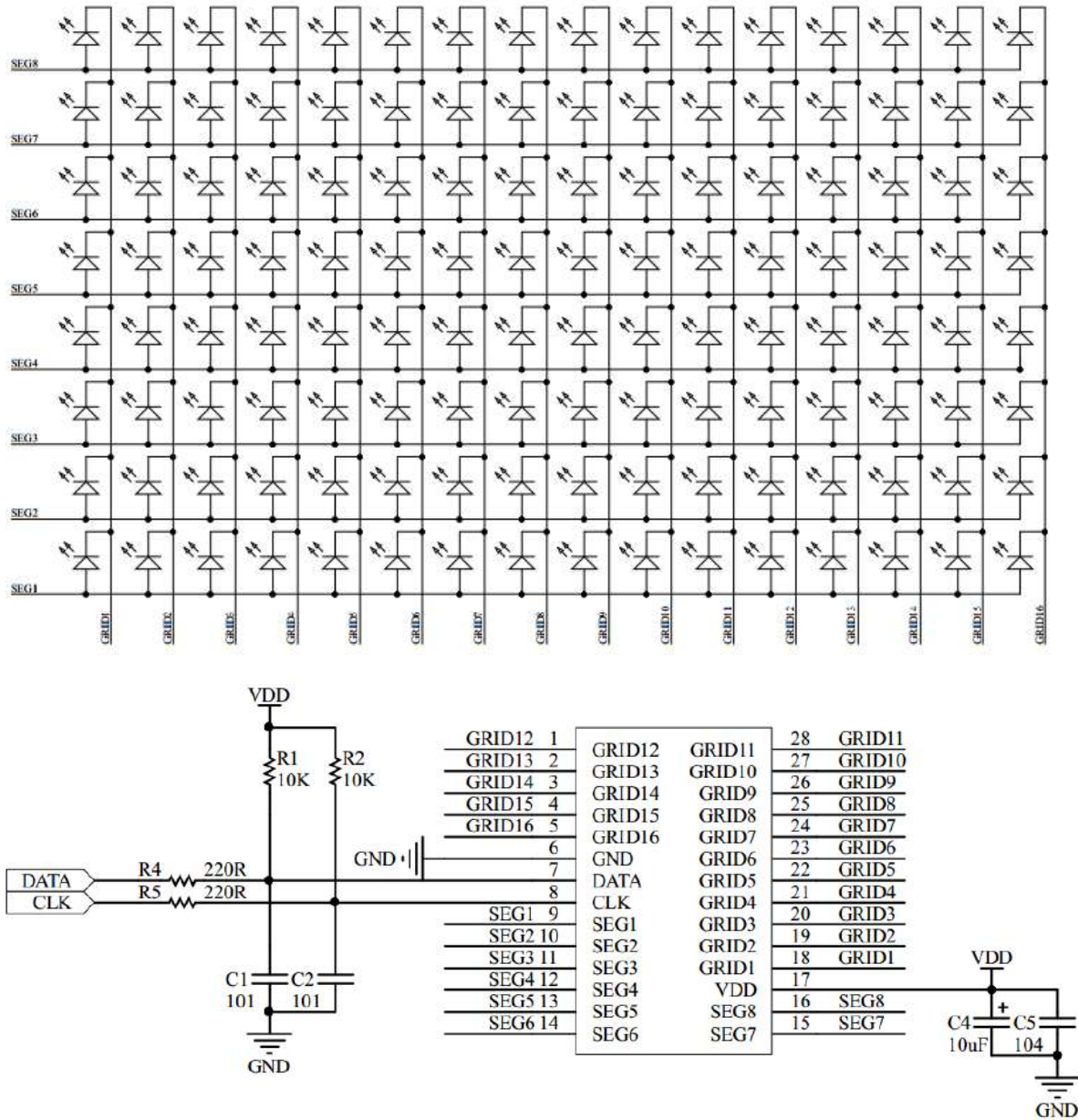
4.5、初始化流程图



备注:

- 1、设置数据指令用来选择数据输入模式是地址自加还是固定地址。
- 2、IC 在上电时显示 RAM 内容不固定，为了防止用户先开显示时出现乱显。建议先对 RAM 进行清空后再开启显示。

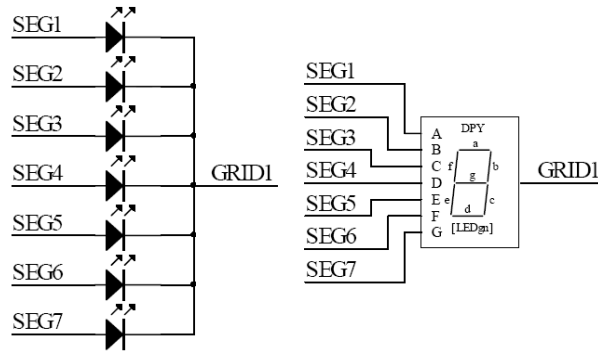
5、典型应用线路图



说明:

- 1、VDD 与 GND 之间的滤波电容应靠近 GN1640以加强滤波效果。
- 2、为了提供电路的抗干扰能力，通讯端口建议按照上图连接，具体的参数值可根据实际需要调整。

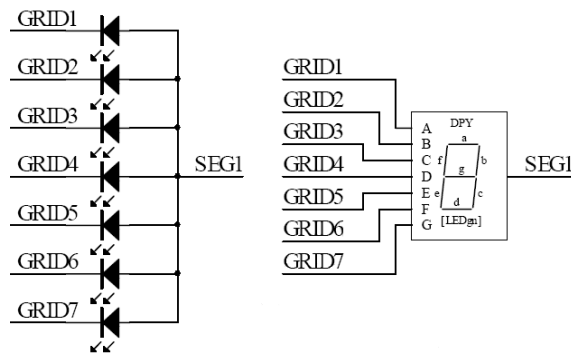
**5.1、驱动共阴数码管**



如图所示，如果让该数码管显示“0”，那么在 GRID1 为低电平时 SEG1、SEG2、SEG3、SEG4、SEG5、SEG6 为高电平，SEG7 为低电平，只需在 00H 地址单元里面写数据 3FH 就可以让数码管显示“0”。

SEG8	SEG7	SEG6	SEG5	SEG4	SEG3	SEG2	SEG1	地址
B7	B6	B5	B4	B3	B2	B1	B0	
0	0	1	1	1	1	1	1	00H

**5.2、驱动共阳数码管**



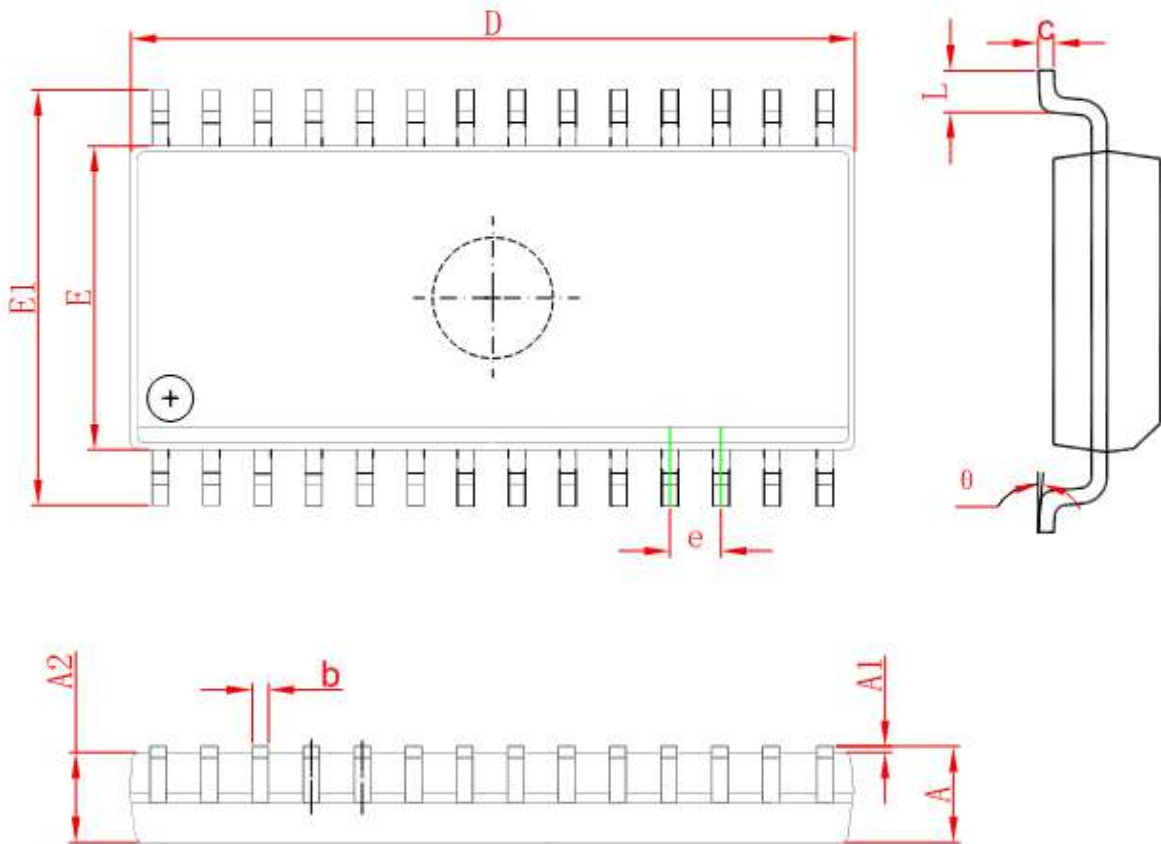
如图所示，如果让该数码管显示“0”，那么在 GRID1、GRID2、GRID3、GRID4、GRID5、GRID6 为低电平时 SEG1 为高电平，在 GRID7 为低电平时 SEG1 为低电平。

SEG8	SEG7	SEG6	SEG5	SEG4	SEG3	SEG2	SEG1	地址
B7	B6	B5	B4	B3	B2	B1	B0	
0	0	0	0	0	0	0	1	00H
0	0	0	0	0	0	0	1	01H
0	0	0	0	0	0	0	1	02H
0	0	0	0	0	0	0	1	03H
0	0	0	0	0	0	0	1	04H
0	0	0	0	0	0	0	1	05H
0	0	0	0	0	0	0	0	06H

注：SEGn 为 P 管开漏输出，GRIDn 为 N 管开漏输出，在使用时候，SEGn 只能接 LED 的阳极，GRIDn 只能接 LED 的阴极，不可反接。

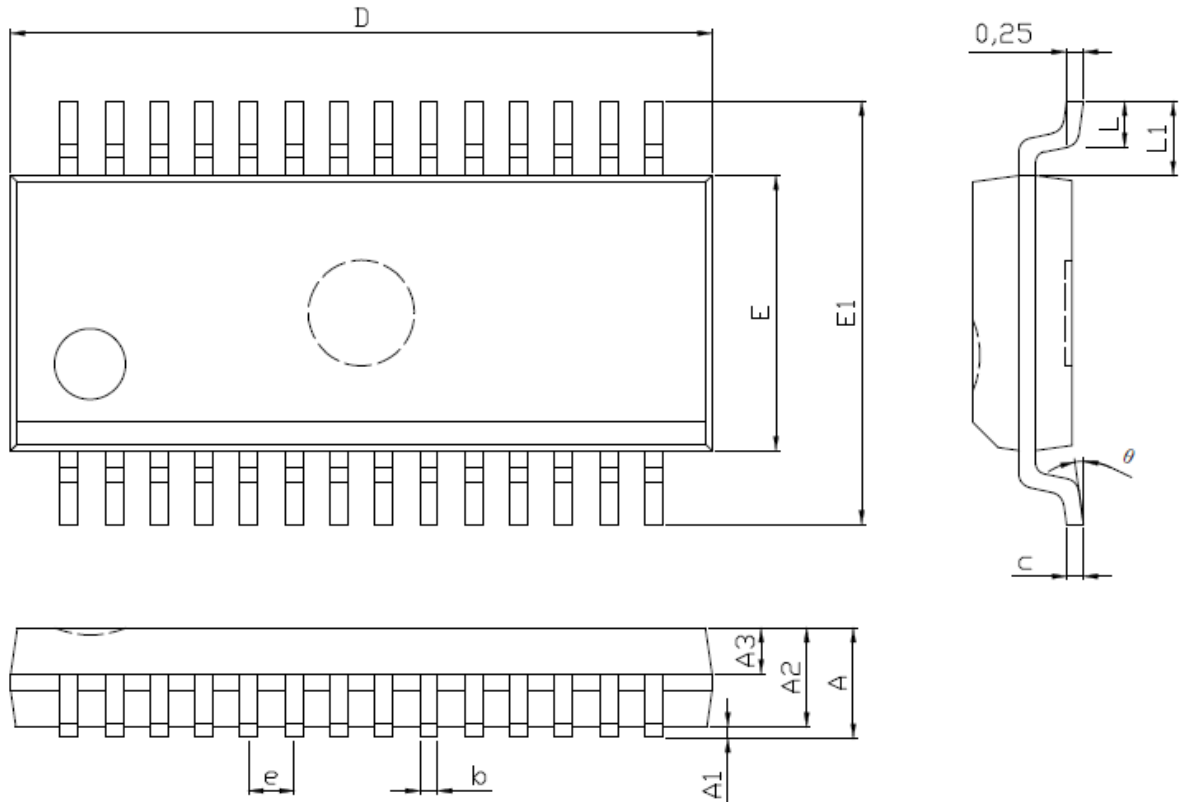
6、封装尺寸与外形图

6.1、SOP28 外形图与封装尺寸



Symbol	Dimensions In Millimeters		Dimensions In Inches	
	Min	Max	Min	Max
A	2.350	2.650	0.093	0.104
A1	0.100	0.300	0.004	0.012
A2	2.290	2.500	0.09	0.098
b	0.330	0.510	0.013	0.020
c	0.204	0.330	0.008	0.013
D	17.700	18.100	0.697	0.713
E	7.400	7.700	0.291	0.303
E1	10.210	10.610	0.402	0.418
e	1.270 (BSC)		0.050 (BSC)	
L	0.400	1.270	0.016	0.050
θ	0°	8°	0°	8°

6.2、SSOP28(0.635mm)外形图与封装尺寸



Symbol	Dimensions In Millimeters	
	Min	Max
A		1.75
* A1	0.08	0.225
A2	1.35	1.50
A3	0.60	0.70
* b	0.23	0.31
c	0.20	0.24
D	9.80	10.00
E	3.80	4.00
* E1	5.80	6.20
* e	0.58	0.69
* L	0.50	0.80
* L1	0.99	1.10
θ	0°	8°

注1,标注“\*”尺寸为测量尺寸。  
2. e=0.635mm

7、声明及注意事项

7.1、产品中有毒有害物质或元素的名称及含量

部件名称	有毒有害物质或元素									
	铅 (Pb)	汞 (Hg)	镉 (Cd)	六价铬 (Cr (VI))	多溴联苯 (PBBs)	多溴联苯醚 (PBDEs)	邻苯二甲酸二丁酯 (DBP)	邻苯二甲酸丁苯酯 (BBP)	邻苯二甲酸二(2-乙基己基)酯 (DEHP)	邻苯二甲酸二异丁酯 (DIBP)
引线框	○	○	○	○	○	○	○	○	○	○
塑封树脂	○	○	○	○	○	○	○	○	○	○
芯片	○	○	○	○	○	○	○	○	○	○
内引线	○	○	○	○	○	○	○	○	○	○
装片胶	○	○	○	○	○	○	○	○	○	○
说明	○：表示该有毒有害物质或元素的含量在 SJ/T11363-2006 标准的检出限以下。 ×：表示该有毒有害物质或元素的含量超出 SJ/T11363-2006 标准的限量要求。									

7.2、注意

在使用本产品之前建议仔细阅读本资料；

本资料中的信息如有变化，恕不另行通知；

本资料仅供参考，本公司不承担任何由此而引起的任何损失；

本公司也不承担任何在使用过程中引起的侵犯第三方专利或其它权利的责任。

## X-ON Electronics

Largest Supplier of Electrical and Electronic Components

*Click to view similar products for [LED Display Drivers](#) category:*

*Click to view products by [GN Semic](#) manufacturer:*

Other Similar products are found below :

[STP16CPP05XTTR](#) [SCT2027CSSG](#) [KP22306WGA](#) [WS9088AS7P](#) [GN1628T](#) [BCT3236EGH-TR](#) [HT1628BRWZ](#) [KP1192SPA](#) [KP1182SPA](#)  
[KP1262FSPA](#) [KP1072LSPA](#) [KP1191SPA](#) [KP18001WPA](#) [KP1221SPA](#) [GN1640T](#) [MBI5253GP-A](#) [MBI5124GM-B](#) [WS90561T](#) [S7P](#)  
[WS9821B](#) [S7P](#) [WS9032GS7P](#) [LYT3315D](#) [M08888G-11](#) [M08890G-13](#) [BCR420U](#) [SCT2001ASIG](#) [SCT2024CSOG](#) [SCT2024CSSG](#)  
[SCT2167CSSG](#) [AL8400QSE-7](#) [PR4401](#) [PR4403](#) [PCA9685PW](#) [STP16CPC05XTTR](#) [WS2821B](#) [PR4402](#) [M08898G-13](#) [RT8471GJ5](#)  
[RT9284A-20GJ6E](#) [TLC59482DBQR](#) [ISL97634IRT14Z-TK](#) [AW36413CSR](#) [LP5562TMX](#) [DLD101Q-7](#) [WS2818B](#) [BCR401U](#) [BCR402U](#)  
[SCT2004CSOG](#) [SCT2026CSSG](#) [SCT2026CSTG](#) [SCT2110CSSG](#)