

1、概述

GN1668 是一款 3 线串口共阴极 10 段 7 位或 13 段 4 位带 10*2 位键盘扫描的 LED 驱动控制专用电路，它内置三线串行通讯接口，RC 振荡器，具有八级辉度可调，广泛适用于各种 LED 面板场合。

其主要特点如下：

- 显示模式软件可调
- 内置显示 RAM
- 10*2 扫描按键矩阵
- 显示辉度软件可调
- 三线串行接口（CLK，STB，DIO）
- 内置 RC 振荡
- 封装形式：SOP24 / SSOP24

应用领域：

LED 显示面板场合，例如微波炉，电磁炉，热水器等家电产品。

包装规格（管装）：

产品型号	封装形式	打印标识	管装数	盒装管	盒装数	箱装盒	箱装数
GN1668	SOP24	GN1668	30PCS/管	80管/盒	2400PCS/盒	10盒/箱	24000PCS/箱
GN1668T	SSOP24 (0.635)	GN1668T	50PCS/管	200管/盒	10000PCS/盒	10盒/箱	100000PCS/箱
GN1668S	SSOP24 (0.65)	GN1668S	60PCS/管	160管/盒	9600PCS/盒	10盒/箱	96000PCS/箱

2、引脚排列图及引脚说明

2.1、引脚排列图

1	DIO	GRID1	24
2	CLK	GRID2	23
3	STB	GND	22
4	K1	GRID3	21
5	K2	GRID4	20
6	VDD	SEG14/GRID5	19
7	SEG1/KS1	SEG13/GRID6	18
8	SEG2/KS2	SEG12/GRID7	17
9	SEG3/KS3	SEG10/KS10	16
10	SEG4/KS4	SEG9/KS9	15
11	SEG5/KS5	SEG8/KS8	14
12	SEG6/KS6	SEG7/KS7	13

2.2、引脚说明

引脚	符号	I/O	功能
1	DIO	IO	数据口, N 管开漏输出, 内置上拉电阻
2	CLK	I	时钟口
3	STB	I	片选口
4	K1	I	按键输入口, 内置下拉电阻
5	K2	I	按键输入口, 内置下拉电阻
6	VDD	—	电源
7	SEG1/KS1	O	段输出/按键扫描输出, P 管开漏输出
8	SEG2/KS2	O	段输出/按键扫描输出, P 管开漏输出
9	SEG3/KS3	O	段输出/按键扫描输出, P 管开漏输出
10	SEG4/KS4	O	段输出/按键扫描输出, P 管开漏输出
11	SEG5/KS5	O	段输出/按键扫描输出, P 管开漏输出
12	SEG6/KS6	O	段输出/按键扫描输出, P 管开漏输出
13	SEG7/KS7	O	段输出/按键扫描输出, P 管开漏输出
14	SEG8/KS8	O	段输出/按键扫描输出, P 管开漏输出
15	SEG9/KS9	O	段输出/按键扫描输出, P 管开漏输出
16	SEG10/KS10	O	段输出/按键扫描输出, P 管开漏输出
17	SEG12/GRID7	O	段/位复用输出, P/N 管开漏输出
18	SEG13/GRID6	O	段/位复用输出, P/N 管开漏输出
19	SEG14/GRID5	O	段/位复用输出, P/N 管开漏输出
20	GRID4	O	位输出, N 管开漏输出
21	GRID3	O	位输出, N 管开漏输出
22	GND	—	地
23	GRID2	O	位输出, N 管开漏输出
24	GRID1	O	位输出, N 管开漏输出

3、电特性

3.1、极限参数

(除非有特殊说明, 否则 $T_a=25^{\circ}\text{C}$, $\text{GND}=0\text{V}$)

参数名称	符号	条件	额定值	单位
电源电压	VDD	—	-0.5~+7.0	V
逻辑输入电压	V_{IN}	—	-0.5~VDD+0.5	V
输出高电平驱动 (SEG)	I_{O1}	—	-50	mA
输出低电平驱动 (GRID)	I_{O2}	—	+150	mA
工作温度	T_{opt}	—	-40~+85	$^{\circ}\text{C}$

储存温度	Tstg	—	-65~+150	°C
焊接温度	T _L	10 秒	250	°C

3.2、推荐使用条件

参数名称	符号	最小	典型	最大	单位
逻辑电源电压	VDD	3	5	5.5	V
高电平输入电压	V _{IH}	0.7VDD	—	VDD	V
低电平输入电压	V _{IL}	0	—	0.2VDD	V

3.3、电气特性

3.3.1、直流参数

(除非有特殊说明, 否则 VDD=5V, GND=0V)

参数	符号	测试条件	最小	典型	最大	单位
输出高电平驱动	I _{OH1}	SEG1~SEG14, V _{OH} =VDD-2V	20	40	60	mA
	I _{OH2}	SEG1~SEG14, V _{OH} =VDD-3V	40	60	80	mA
输出低电平驱动	I _{OL1}	GRID1~GRID7, V _{OL} =0.3V	80	100	—	mA
	I _{DO}	V _{OL} =0.4V, DIO	4	8	—	mA
高电平输出电流容许量	I _{TOLSG}	V _{OL} =VDD-3V, SEG1~SEG14	—	—	5	%
输入漏电流	I _I	V _{IN} =VDD, STB、CLK、DIO	—	—	±1	uA
		V _{IN} =GND, STB、CLK	—	—	±1	
		V _{IN} =GND, DIO	100	150	200	
输入高电平电压	V _{IH}	CLK、DIO、STB	0.7VDD	—	—	V
输入低电平电压	V _{IL}	CLK、DIO、STB	—	—	0.2VDD	V
静态电流	I _{DD}	无负载, VIN=VDD	110	130	150	uA
输入下拉电阻	RL	K1~K2	—	10	—	KΩ

3.3.2、交流参数 1

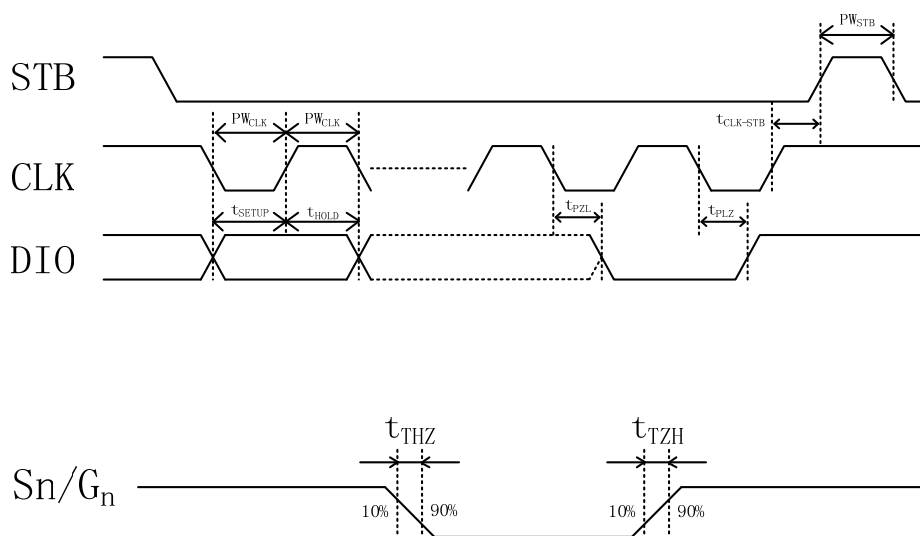
(除非有特殊说明, 否则 VDD=4.5~5.5V, GND=0V)

参数	符号	测试条件	最小	典型	最大	单位	
振荡频率	f _{OSC}	—	—	400	—	KHz	
传输延迟时间	t _{PLZ}	CLK→DIO	—	—	300	ns	
	t _{PZL}	CL=15pF, R _L =10KΩ	—	—	100	ns	
上升时间	t _{TZH1}	CL=300pF	SEG1~SEG14,	—	—	2	us
	t _{TZH}		GRID1~GRID7	—	—	0.5	us
下降时间	t _{THZ}	CL=300pF、SEGN、GRIDn	—	—	120	us	
最大时钟频率	F _{max}	占空比 50%	1	—	—	MHz	

3.3.3、交流参数 2

(除非有特殊说明, 否则 VDD=4.5~5.5V, GND=0V)

参数	符号	测试条件	最小	典型	最大	单位
时钟脉冲宽度	PW_{CLK}	—	400	—	—	ns
选通脉冲宽度	PW_{STB}	—	1	—	—	μs
数据建立时间	t_{SETUP}	—	100	—	—	ns
数据保持时间	t_{HOLD}	—	100	—	—	ns
CLK→STB 时间	$t_{CLK\ STB}$	CLK↑→STB↑	1	—	—	μs
等待时间	t_{WAIT}	CLK↑→CLK↓	1	—	—	μs



4、功能介绍

4.1、显示寄存器地址

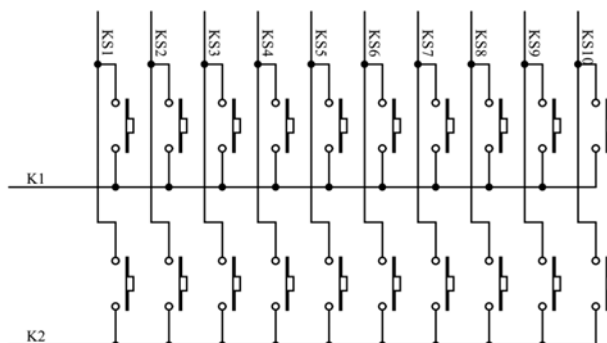
该寄存器存储通过串行接口从外部器件传送到 GN1668 的数据，地址分配如下：

SEG1	SEG2	SEG3	SEG4	SEG5	SEG6	SEG7	SEG8	SEG9	SEG10	X	SEG12	SEG13	SEG14	X	X	
xxHL(低四位)				xxHU(高四位)				xxHL(低四位)				xxHU(高四位)				
B0	B1	B2	B3	B4	B5	B6	B7	B0	B1	B2	B3	B4	B5	B6	B7	
00HL				00HU				01HL				01HU				GRID1
02HL				02HU				03HL				03HU				GRID2
04HL				04HU				05HL				05HU				GRID3
06HL				06HU				07HL				07HU				GRID4
08HL				08HU				09HL				09HU				GRID5
0AHL				0AHU				0BHL				0BHU				GRID6
0CHL				0CHU				0DHL				0DHU				GRID7

注意：在上电完之后，必须先对 RAM 进行数据写入，然后再开显示。

4.2、键扫描和键扫描数据寄存器

键扫描矩阵为 10*2，如下所示：

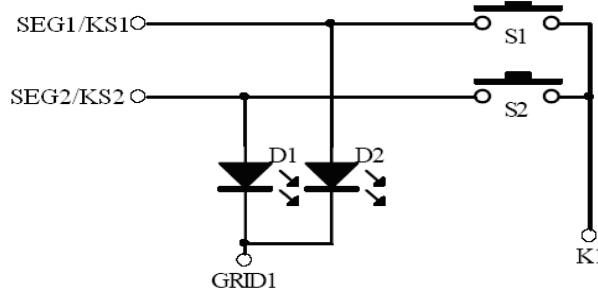


键扫描数据储存地址如下所示，先发读键命令后，开始读取按键数据 BYTE1-BYTE5 字节，读数据从低位开始输出，其中 B6 和 B7 位为无效位固定输出为 0。芯片 K 和 KS 引脚对应的按键按下时，相对应的字节内的 Bit 位为 1。

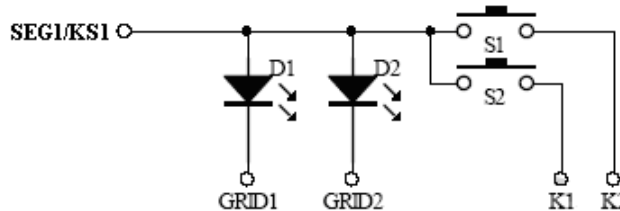
B0	B1	B2	B3	B4	B5	B6	B7	
K1	K2	X	K1	K2	X	0	0	
KS1			KS2			0	0	BYTE1
KS3			KS4			0	0	BYTE2
KS5			KS6			0	0	BYTE3
KS7			KS8			0	0	BYTE4
KS9			KS10			0	0	BYTE5

4.2.1、组合按键

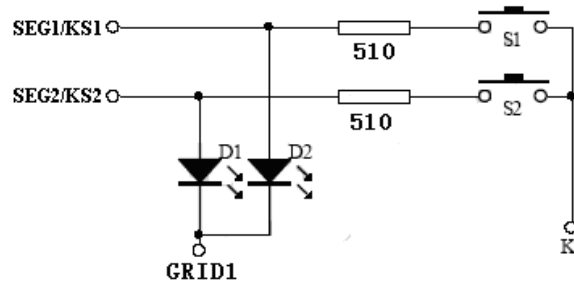
按键扫描由 GN1668 自动完成，不受用户控制，用户只需按照时序读取键值。完成一次键扫需要2个显示周期，SEG1/KS1-SEG10/KS10 是显示和按键扫描复用的。如下图所示，如果显示为 D1 灭，D2 亮，则需要让 SEG1 为“1”，SEG2 为“0”状态。如果 S1、S2 同时被按下，相当于 SEG1、SEG2 被短路，这时的 D1、D2 都被点亮，从而导致显示异常。当需要使用组合按键时，要注意以下几点：



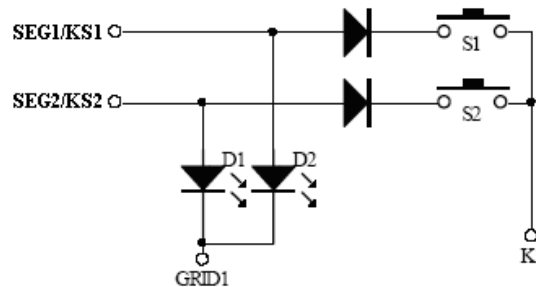
1、在硬件上，可以将需要同时按下的键设置在不同的 K 线上面，如下图所示：



2、在 SEG1-SEGN 上面串联电阻，电阻的阻值应选在 510 欧姆，太大会造成按键的失效，太小可能不能解决显示干扰的问题，如下图所示：



3、在 SEG1-SEGN 上面串联二极管，如下图所示：



4.3、指令介绍

每次 STB 端口由高变低后，从 DIO 端口送入电路的第一个字节作为指令输入，第二个字节起作为数据输入。指令中的高两位用来区分不同的指令。

B7	B6	指令
0	0	显示模式设置
0	1	数据命令设置
1	0	显示控制命令设置
1	1	地址命令设置

如果在指令或数据传输时 STB 被置为高电平，串行通讯被初始化，并且正在传送的指令或数据无效（之前传送的指令或数据保持有效）。

4.3.1、显示模式设置

该指令用来设置选择驱动段和位的个数。当指令执行时，显示被强制关闭。要重新显示，显示开/关指令“ON”必须被执行，但当相同模式被设置时，则上述情况并不发生。

MSB						LSB		显示模式
B7	B6	B5	B4	B3	B2	B1	B0	
0	0	无关项，写 0				0	0	4 位 13 段
0	0					0	1	5 位 12 段
0	0					1	0	6 位 11 段
0	0					1	1	7 位 10 段

4.3.2、数据设置

该指令用来设置数据写和读，B1 和 B0 不允许设置成 01 或 11。

MSB				LSB				功能	说明
B7	B6	B5	B4	B3	B2	B1	B0		
0	1	无关项 写 0				0	0	读写模式设置	写数据到显示寄存器
0	1					0	1		读取按键键值
0	1				0			地址模式设置	地址自加模式
0	1				1				固定地址模式
0	1			0				测试模式设置	普通模式
0	1			1					测试模式(内部使用)

4.3.3、地址设定

该指令用来设置显示寄存器的地址。如果地址设定比 CDH 高，则数据被忽略，直到有效地址被设定。上电时，地址默认设为 C0H。

MSB				LSB				显示地址
B7	B6	B5	B4	B3	B2	B1	B0	显示地址
1	1	无关项 写 0		0	0	0	0	C0H
1	1			0	0	0	1	C1H
1	1			0	0	1	0	C2H
1	1			0	0	1	1	C3H
1	1			0	1	0	0	C4H
1	1			0	1	0	1	C5H
1	1			0	1	1	0	C6H
1	1			0	1	1	1	C7H
1	1			1	0	0	0	C8H
1	1			1	0	0	1	C9H
1	1			1	0	1	0	CAH
1	1			1	0	1	1	CBH
1	1			1	1	0	0	CCH
1	1			1	1	1	0	1

4.3.4、显示控制

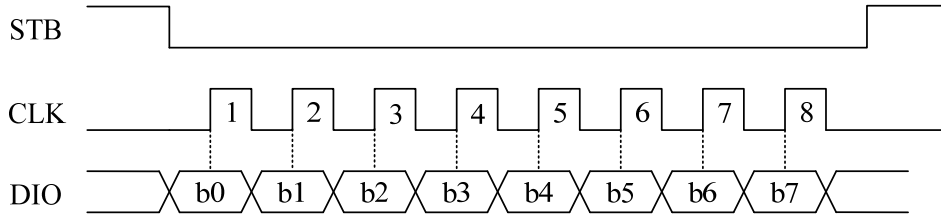
该指令用来设置显示的开关以及显示亮度的调节。本电路共有 8 级亮度可供调节。

MSB				LSB				功能	说明
B7	B6	B5	B4	B3	B2	B1	B0	功能	说明
1	0	无关项 写 0			0	0	0	显示亮度设置	设置脉冲宽度为 1/16
1	0				0	0	1		设置脉冲宽度为 2/16
1	0				0	1	0		设置脉冲宽度为 4/16
1	0				0	1	1		设置脉冲宽度为 10/16
1	0				1	0	0		设置脉冲宽度为 11/16
1	0				1	0	1		设置脉冲宽度为 12/16
1	0				1	1	0		设置脉冲宽度为 13/16
1	0				1	1	1		设置脉冲宽度为 14/16
1	0			0			显示开关设置	显示关	
1	0			1				显示开	

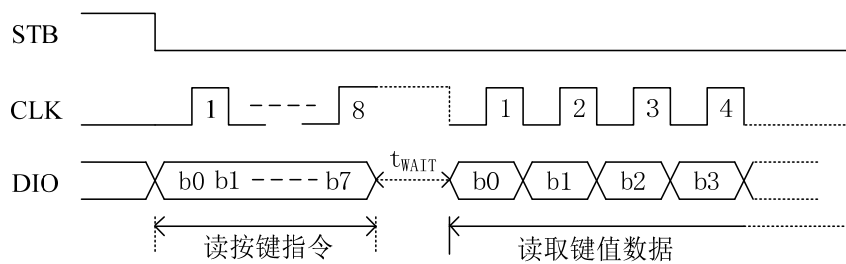
4.4、串行数据传输格式

读取和接收 1 个 bit 都在时钟的上升沿操作。

4.4.1、写数据



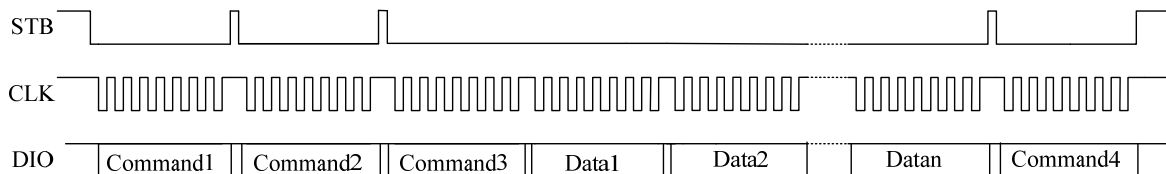
4.4.2、读数据



注：读取数据时，从时钟 CLK 的第 8 个上升沿开始到下降沿读数据之间的等待时间 t_{WAIT} （最小 1 μ s）。

4.5、应用时串行数据的传输

4.5.1、地址增加模式通信时序



Command1：设置显示模式

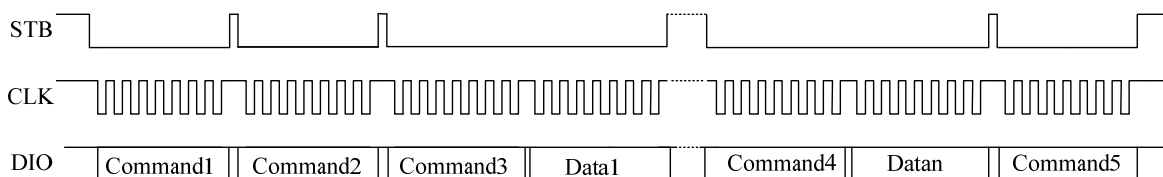
Command2：设置数据指令

Command3：设置显示地址

Data1~Datan：传输显示数据

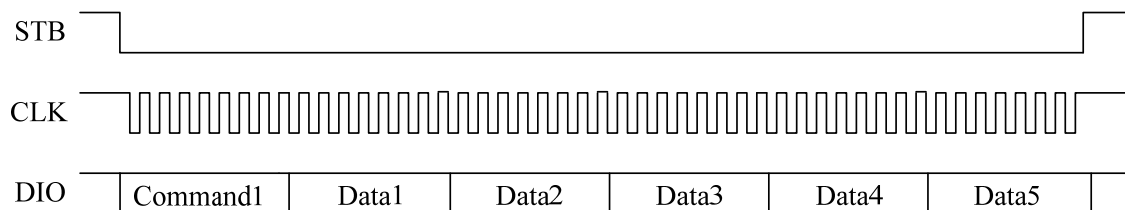
Command4：显示控制指令

4.5.2、固定地址模式通信时序



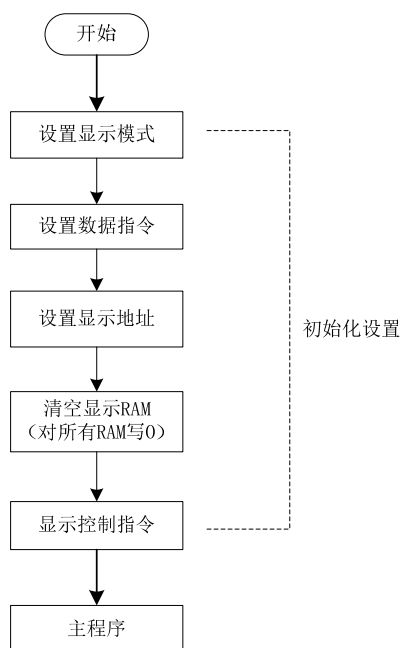
- Command1: 设置显示模式
- Command2: 设置数据指令
- Command3: 设置显示地址 1
- Data1: 向 Command3 地址内写入的显示数据
- ⋮
- Command4: 设置显示地址 N
- Datan: 向 Command4 地址内写入的显示数据
- Command5: 显示控制指令

4.5.3、读取按键键值时序



- Command1: 设置读按键指令
- Data1~5: 读取的按键键值数据

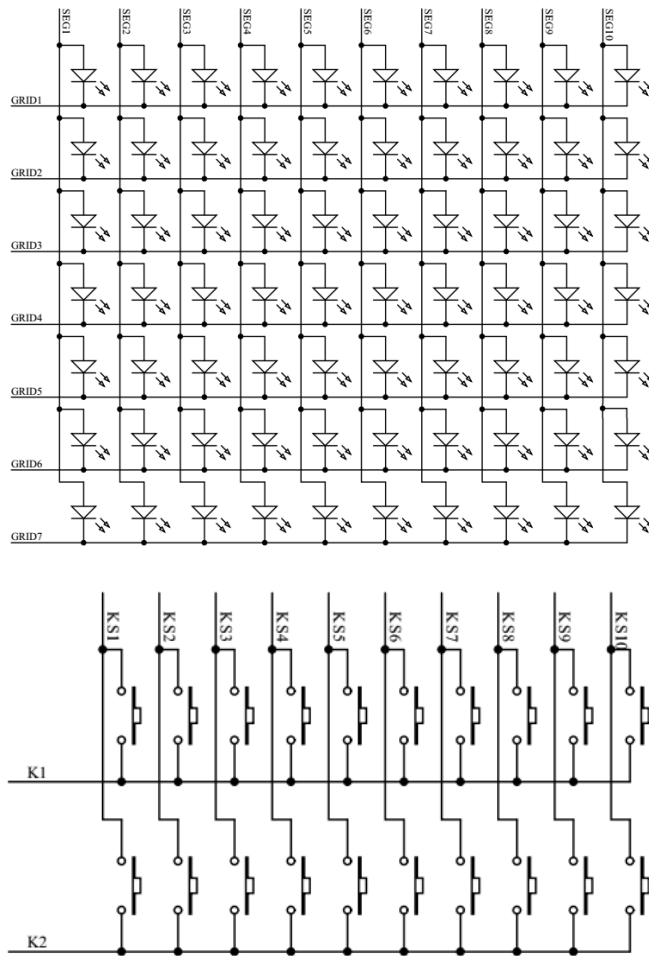
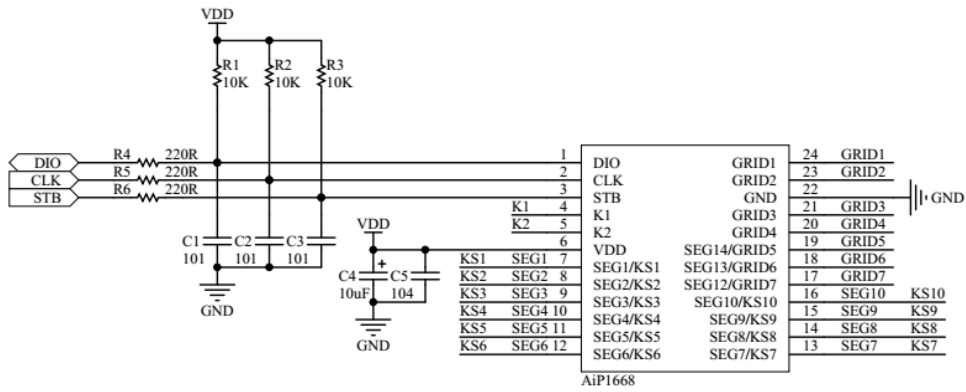
4.6、初始化流程图



备注:

- 1、显示模式设置用来选择驱动显示屏的段位数，需根据用户实际的硬件连接来选择，一般只在初始化部分设置。
- 2、数据指令用来选择是对 RAM 区写显示数据（分为固定地址和地址自加两种）还是读取按键键值。
- 3、IC 在上电时显示 RAM 内容不固定，为了防止用户先开显示时出现乱显。建议先对 RAM 进行清空后再开启显示。

5、典型应用线路图

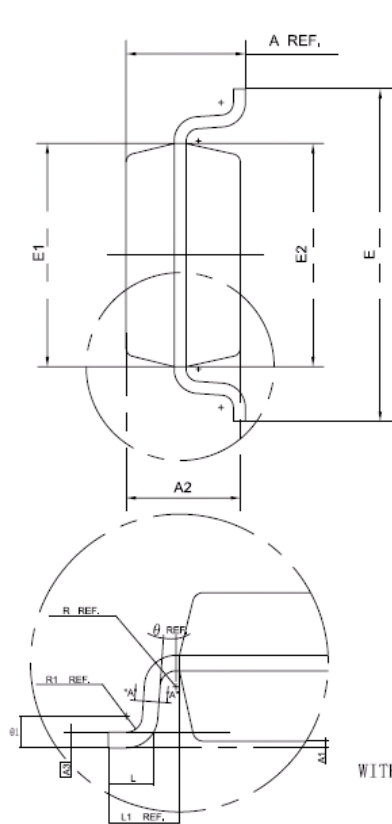
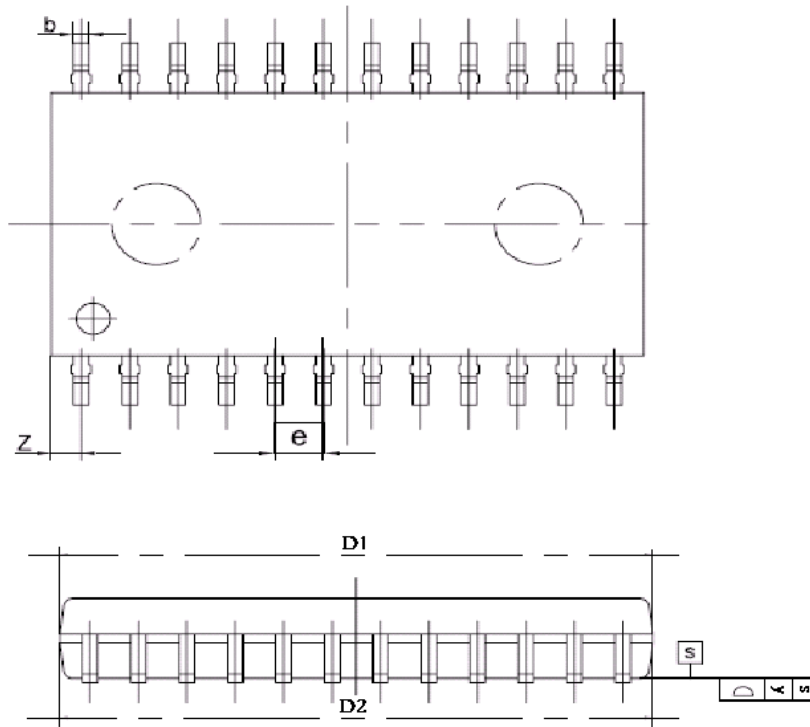


说明:

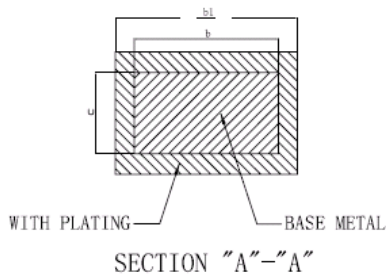
- 1、VDD 与 GND 之间的滤波电容应靠近 GN1668以加强滤波效果。
- 2、为了提供电路的抗干扰能力，通讯端口建议按照上图连接，具体的参数值可根据实际需要调整。

6、封装尺寸与外形图

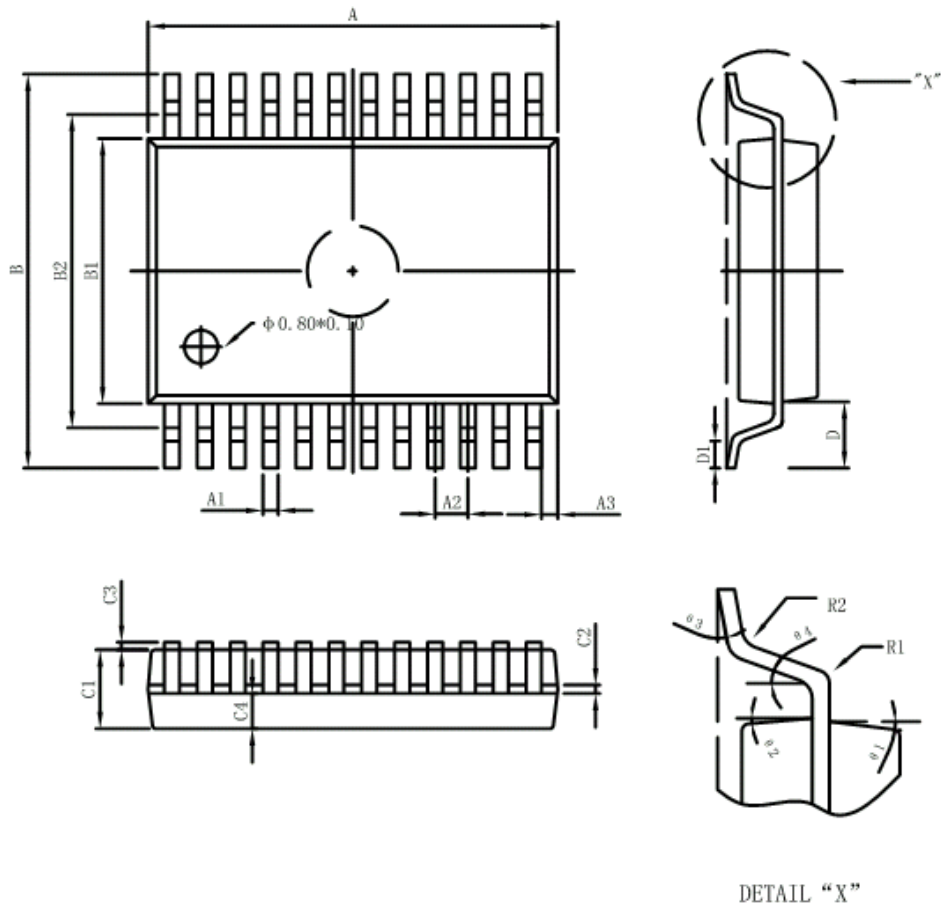
6.1、SOP24 外形图与封装尺寸



Symbol	Min	Nom	Max
A	2.465	2.515	2.565
A1	0.100	0.150	0.200
A2	2.100	2.300	2.500
A3	—	0.274	—
b	0.356	0.406	0.456
b1	0.366	0.426	0.486
c	—	0.254	—
D1	—	15.240	—
D2	—	15.290	—
E	10.250	10.300	10.350
E1	7.404	7.450	7.454
E2	7.400	7.500	7.600
e	—	1.27	—
L	0.764	0.864	0.964
L1	1.303	1.403	1.503
R	—	0.200	—
R1	—	0.300	—
θ	0	—	—
$\theta 1$	0	—	10°
y	—	—	0.1
Z	—	0.660	—

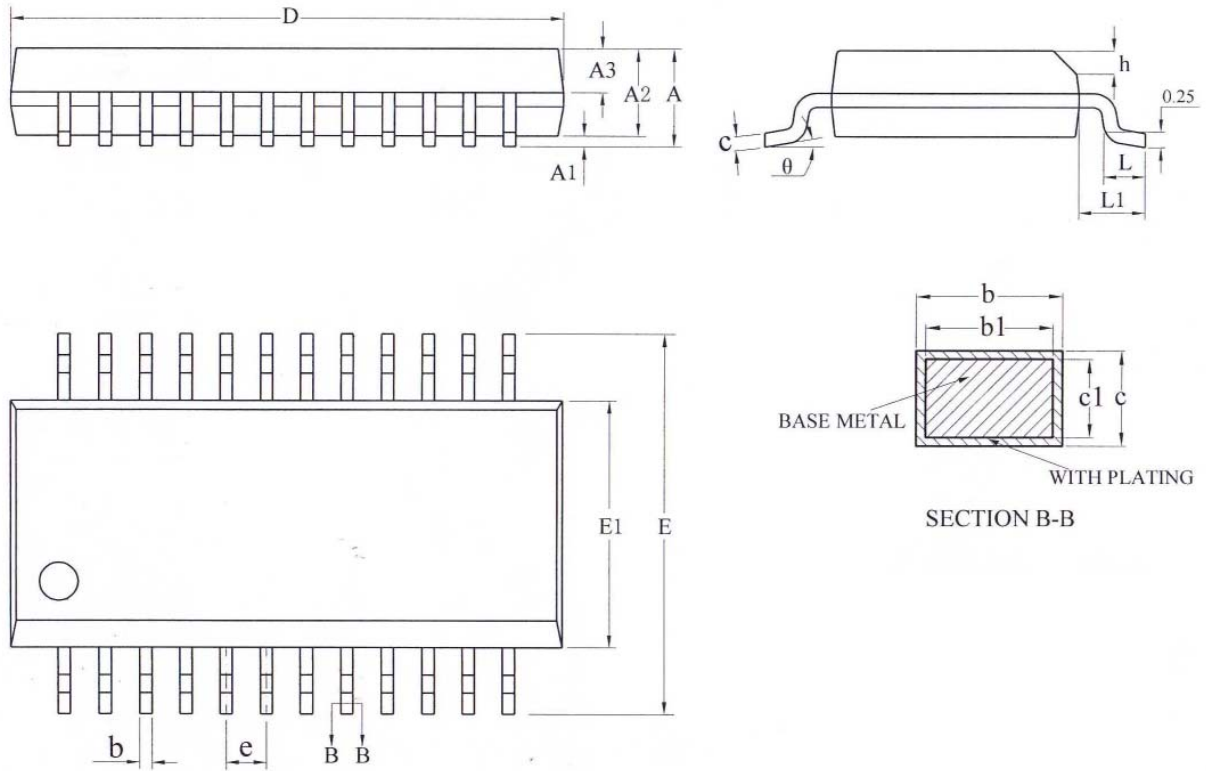


6.2、SSOP24 (0.65mm) 外形图与封装尺寸



标注	尺寸	最小 (mm)	最大 (mm)	标注	尺寸	最小 (mm)	最大 (mm)
A		8.05	8.25	C4		0.8TYP	
A1		0.3TYP		D		1.25TYP	
A2		0.65TYP		D1		0.70	0.90
A3		0.35TYP		R1		0.12TYP	
B		7.70	7.90	R2		0.12TYP	
B1		5.20	5.40	$\theta 1$		12° TYP	
B2		6.6TYP		$\theta 2$		12° TYP	
C1		1.65	1.85	$\theta 3$		4° TYP	
C2		0.102	0.252	$\theta 4$		17° TYP	
C3		0.05	0.20				

6.3、SSOP24 (0.635mm) 外形图与封装尺寸



SYMBOL	MILLIMETER		
	MIN	NOM	MAX
A	—	—	1.75
A1	0.10	0.15	0.25
A2	1.30	1.40	1.50
A3	0.60	0.65	0.70
b	0.23	—	0.31
b1	0.22	0.25	0.28
c	0.20	—	0.24
c1	0.19	0.20	0.21
D	8.55	8.65	8.75
E	5.80	6.00	6.20
E1	3.80	3.90	4.00
e	0.635BSC		
h	0.30	—	0.50
L	0.50	—	0.80
L1	1.05REF		
θ	0	—	8°

7、声明及注意事项

7.1、产品中有毒有害物质或元素的名称及含量

部件名称	有毒有害物质或元素									
	铅 (Pb)	汞 (Hg)	镉 (Cd)	六价铬 (Cr (VI))	多溴联苯 (PBBs)	多溴联苯醚 (PBDEs)	邻苯二甲酸二丁酯 (DBP)	邻苯二甲酸丁苯酯 (BBP)	邻苯二甲酸二(2-乙基己基)酯 (DEHP)	邻苯二甲酸二异丁酯 (DIBP)
引线框	○	○	○	○	○	○	○	○	○	○
塑封树脂	○	○	○	○	○	○	○	○	○	○
芯片	○	○	○	○	○	○	○	○	○	○
内引线	○	○	○	○	○	○	○	○	○	○
装片胶	○	○	○	○	○	○	○	○	○	○
说明	○：表示该有毒有害物质或元素的含量在 SJ/T11363-2006 标准的检出限以下。 ×：表示该有毒有害物质或元素的含量超出 SJ/T11363-2006 标准的限量要求。									

X-ON Electronics

Largest Supplier of Electrical and Electronic Components

Click to view similar products for [LED Display Drivers](#) category:

Click to view products by [GN Semic](#) manufacturer:

Other Similar products are found below :

[MAP9000QNRH](#) [AP5726WUG-7](#) [AL8806QMP-13](#) [AP5726FDCG-7](#) [AS3693B-ZTQT](#) [AP5725WUG-7](#) [MAX139EQH+D](#) [STP16DP05PTR](#)
[STP16CPP05PTR](#) [STP16CPP05XTTR](#) [LV5236VZ-TLM-H](#) [BP9911CC](#) [ZXLD1366QEN8TC](#) [MT7725D](#) [TX6143](#) [SY6813PEC](#) [SD1002L4](#)
[AW3643CSR](#) [MP3370GN-Z](#) [LA2284L-G09-T](#) [SEDA](#) [SCT2027CSSG](#) [LYT3315D](#) [LYT3324D](#) [LYT4211E2](#) [LYT4214E2](#) [LYT4215E2](#)
[LYT4217E2](#) [LYT4218E2](#) [LYT4222E](#) [LYT4317E2](#) [LYT4321E](#) [LYT4323E](#) [LYT4324E3](#) [LYT4326E3](#) [TPS92020DR](#) [TPS92691PWPR](#)
[BCR420U](#) [HV9801ALG-G](#) [IS31FL3199-QFLS2-TR](#) [IS31FL3731-QFLS2-TR](#) [CAT4238TD](#) [SCT2001ASIG](#) [SCT2024CSTG](#) [SCT2167CSOG](#)
[SCT2167CSSG](#) [STP16CPPS05XTTR](#) [TLE4241GMFUMA1](#) [ICM7212MIQH+D](#) [ICM7212AIQH+D](#)