

1、概述

GN2803A高耐压，大电流达林顿管阵列，由八个NPN达林顿管组成。所有单元共用发射极，每个单元采用开集电极输出。

GN2803A的每一路达林顿管串联一个2.7K的基极电阻，直接兼容TTL/5V CMOS电路连接，可直接处理原先需要标准逻辑缓冲器来处理的数据。

GN2803A工作电压高，工作电流大，灌电流可达500mA，并且能够在关态时承受50V的电压，输出还可以在高负载电流运行下并行运行，很好的提供了需要多接口驱动电路的解决方案。

主要特点：

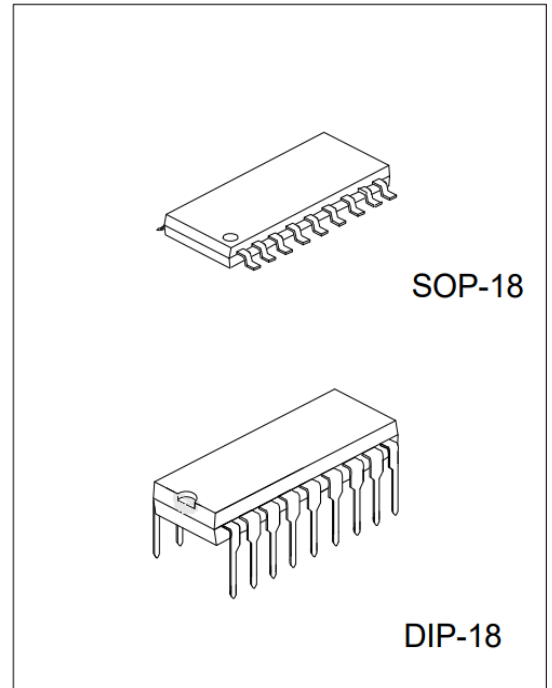
- 工作电压范围宽
- 八路高增益达林顿阵列
- 输出电压高（可达50V）
- 输出电流大（可达500mA）
- 可与TTL，CMOS，PMOS直接连接
- 内置钳位二极管适应感性负载

应用领域

- 继电器驱动
- 直流照明驱动
- 显示屏驱动（LED）
- 步进电机驱动
- 逻辑缓冲器
- 电磁阀
- 直流无刷电机驱动

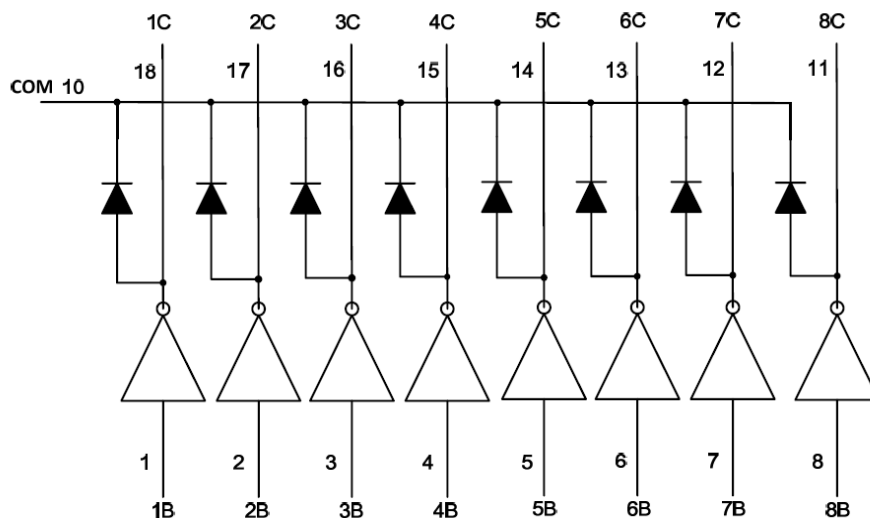
封装形式

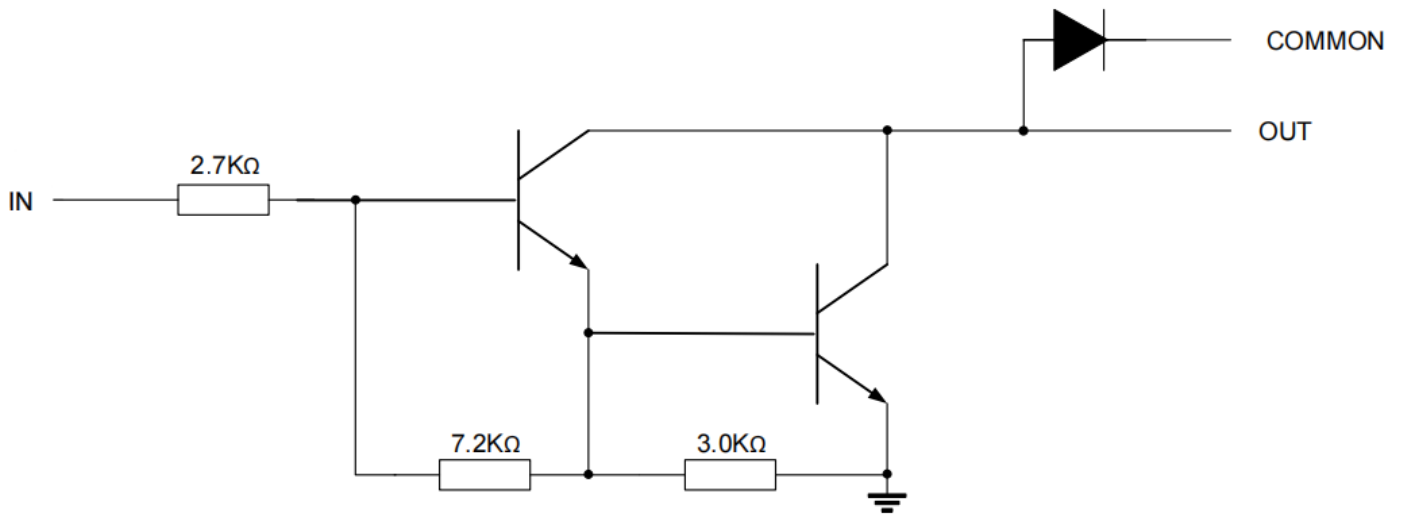
SOP-18 2000PCS/盘 4000PCS/盒 20000PCS/箱



2、功能框图及引脚说明

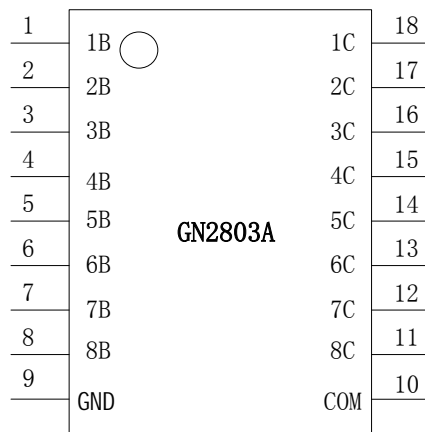
2.1、功能框图





单路驱动电路原理图

2.2、引脚图



引脚排列图

2.3、引脚说明及结构原理图

引脚	符号	功能	引脚	符号	功能
1	1B	输入 1	10	COM	公共端
2	2B	输入 2	11	8C	输出 8
3	3B	输入 3	12	7C	输出 7
4	4B	输入 4	13	6C	输出 6
5	5B	输入 5	14	5C	输出 5
6	6B	输入 6	15	4C	输出 4
7	7B	输入 7	16	3C	输出 3
8	8B	输入 8	17	2C	输出 2
9	GND	地	18	1C	输出 1

3、电特性

3.1、极限参数

参数	符号	范围	单位
输入电压	V _{IN}	-0.5 ~ 30	V
输出电压	V _{OUT}	-0.5 ~ 50	V
钳位二极管反向电压	V _R	55	V
集电极持续工作电流	I _{OUT}	500	mA
钳位二极管正向电流	I _F	25	mA
储藏温度	T _{STG}	-55 ~ 150	°C
工作温度	T _{OPR}	-40 ~ 85	°C
结温	T _J	-40 ~ 150	°C

3.2、电气特性 (除非另有规定, T_A=25 °C)

参数	符号	测试条件	最小值	典型值	最大值	单位
输出管漏电流	I _{CEX}	T _A =25°C, V _{CE} =50V (图 1)	-	-	20	uA
		T _A =85°C, V _{CE} =50V (图 1)	-	-	100	uA
CE 饱和压降	V _{CE(sat)}	I _{OUT} =350mA, I _{IN} =550uA (图 3)	-	1.3	1.6	V
		I _{OUT} =250mA, I _{IN} =350uA (图 3)	-	1.1	1.3	
		I _{OUT} =100mA, I _{IN} =250uA (图 3)	-	0.9	1.1	
开态输入电流	I _{I(ON)}	V _I =3.85V (图 4)	-	0.93	1.35	mA
关态输入电流	I _{I(OFF)}	T _A =+25°C, I _C =500uA (图 5)	50	100	-	uA
		T _A =+85°C, I _C =500uA (图 5)	25	50	-	
开态输入电压	V _{I(ON)}	V _{CE} =2.0V, I _C =200mA (图 6)	-	-	2.4	V
		V _{CE} =2.0V, I _C =250mA (图 6)	-	-	2.7	
		V _{CE} =2.0V, I _C =300mA (图 6)	-	-	3.0	
输入电容	C _I		-	15	30	PF
导通延迟时间	t _{MH}	0.5V _I to 0.5V _O	-	-	1.0	us
关断延迟时间	t _{ML}	0.5V _I to 0.5V _O	-	-	1.0	
钳位二极管漏电流	I _R	T _A =+25°C, V _R =50V (图 7)	-	-	10	uA
		T _A =+85°C, V _R =50V (图 7)	-	-	50	
钳位二极管正向压降	V _F	I _F =350mA (图 8)	-	1.7	2.0	V

注: 1、极限值是指超出该范围, 器件有可能被损坏, 并非器件的正常工作条件范围。电参数表提供了器件的工作条件范围;

2、除特别指明外, 所有条件适用于达林顿阵列;

3、通常条件下, 每路输出在 70 、V_{CE(Sat)}= 1.6V 下脉冲宽度为 20ms 的持续工作电流为 350mA。

4、典型特性曲线

图1、集电极电流vs. 饱和压降

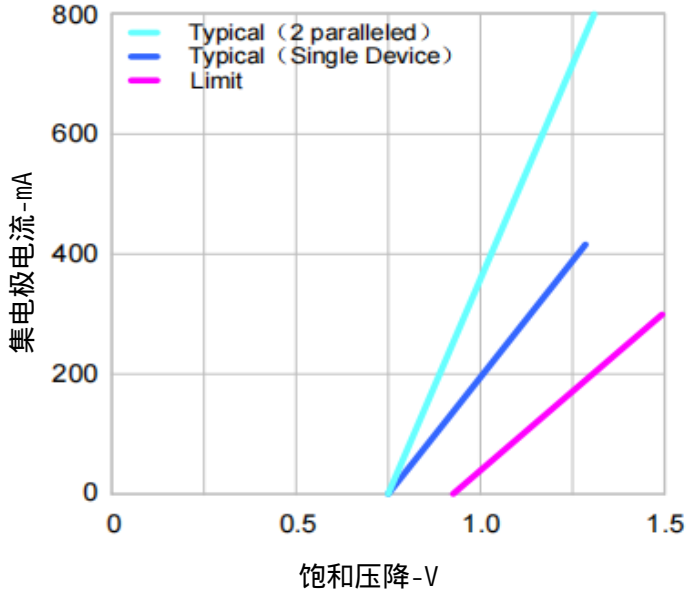


图2、集电极电流vs. 输入电流

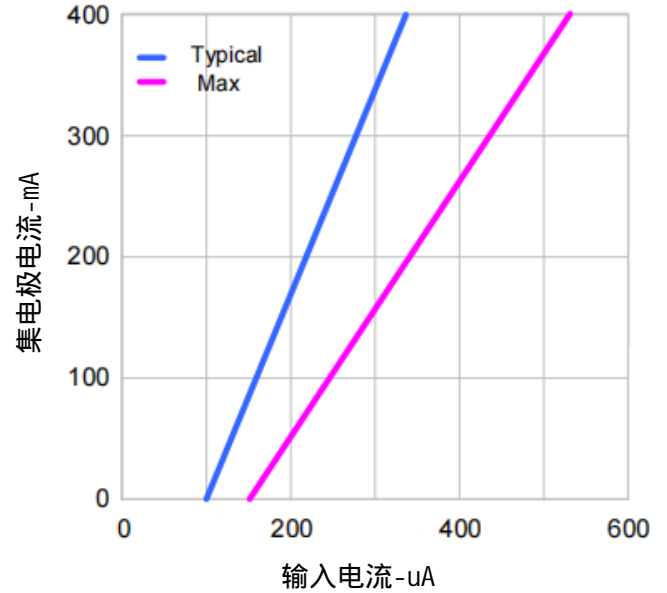


图3、输入电流vs. 输入电压

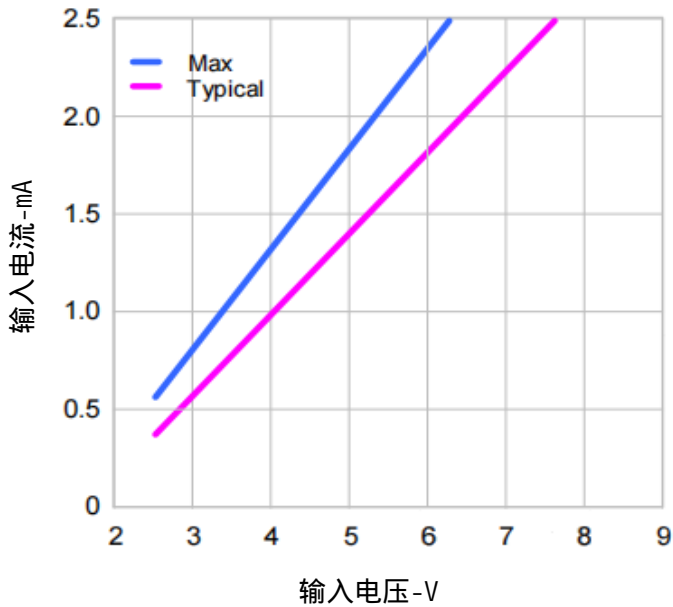
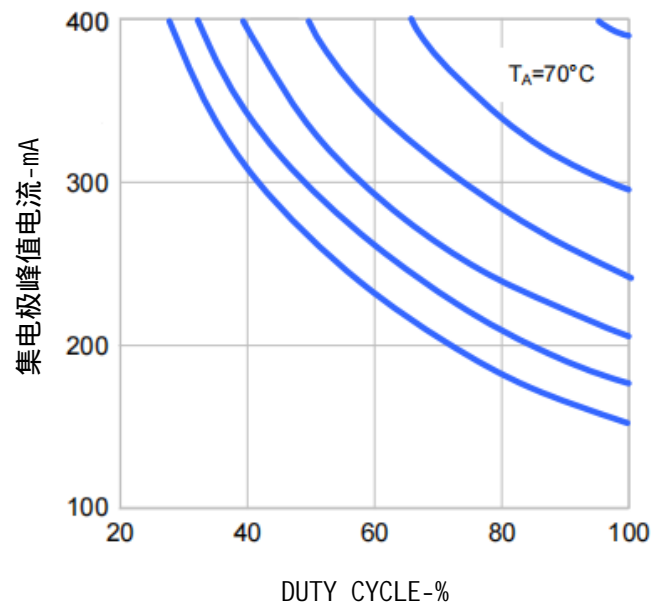
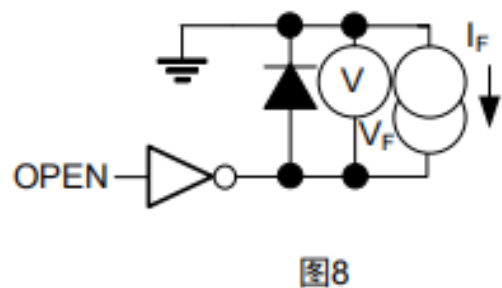
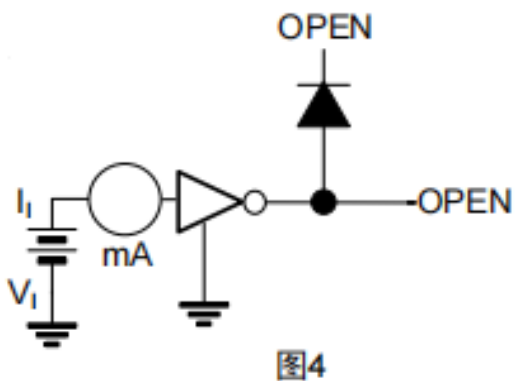
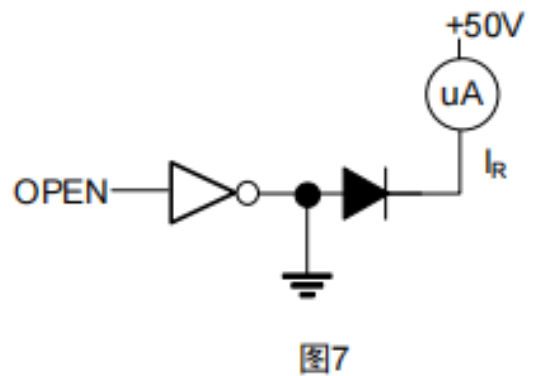
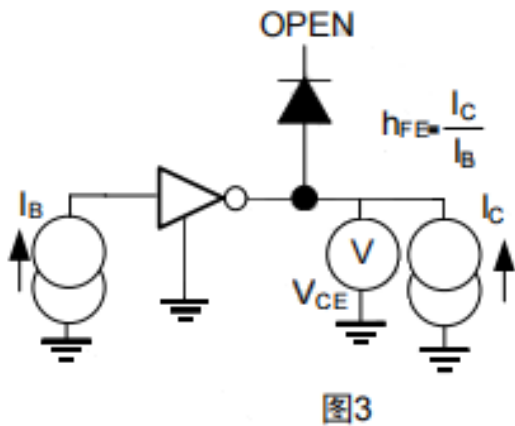
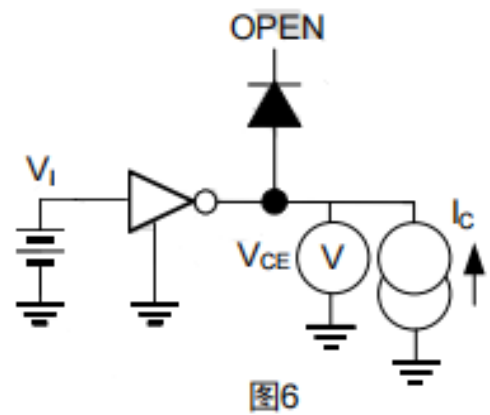
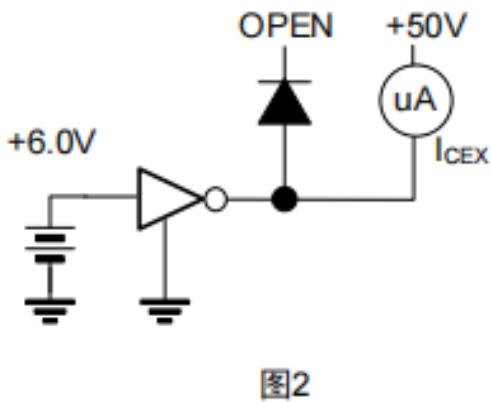
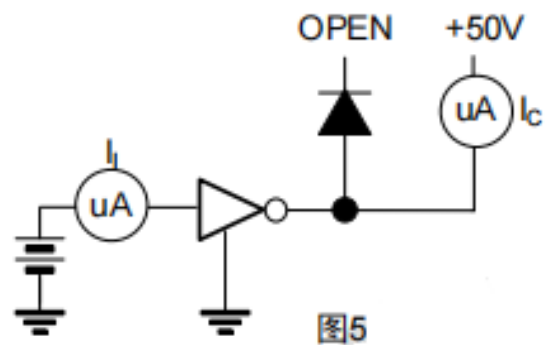
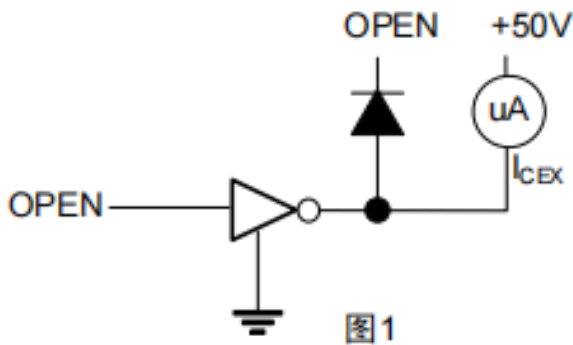


图4、集电极峰值电流vs. 几路同时导通

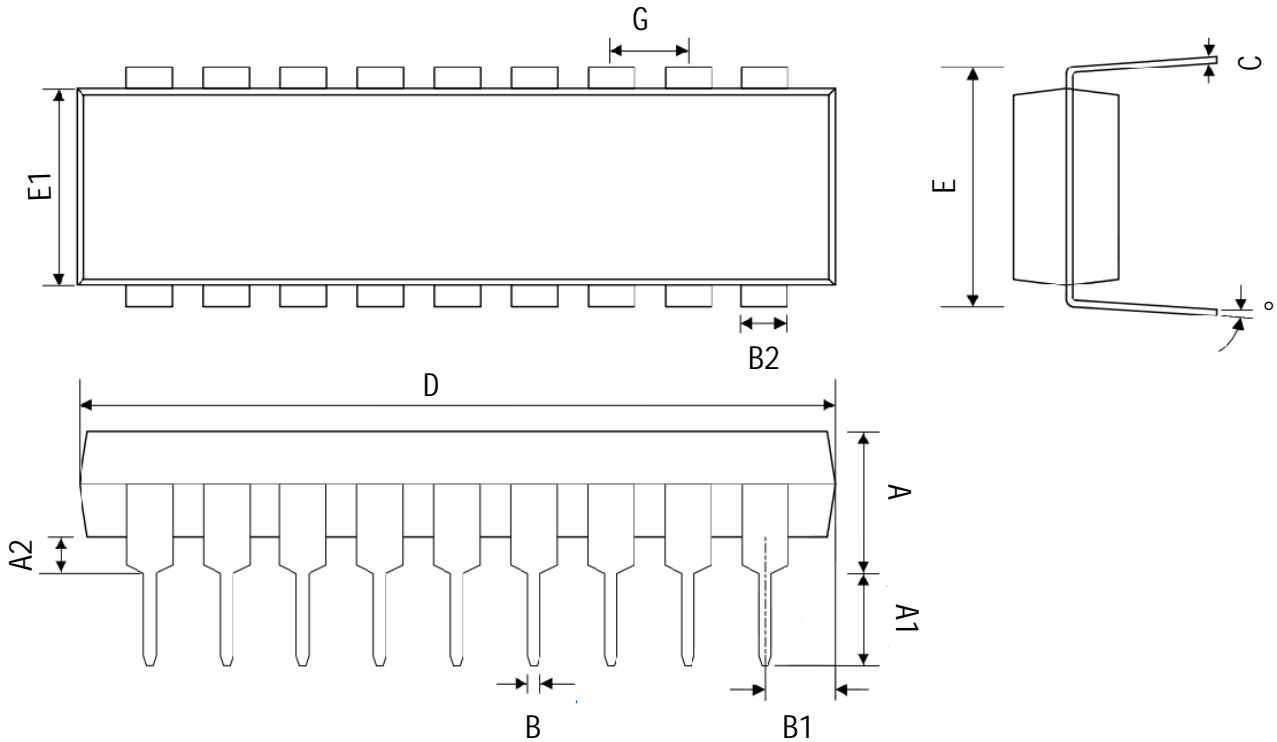


5、测试线路



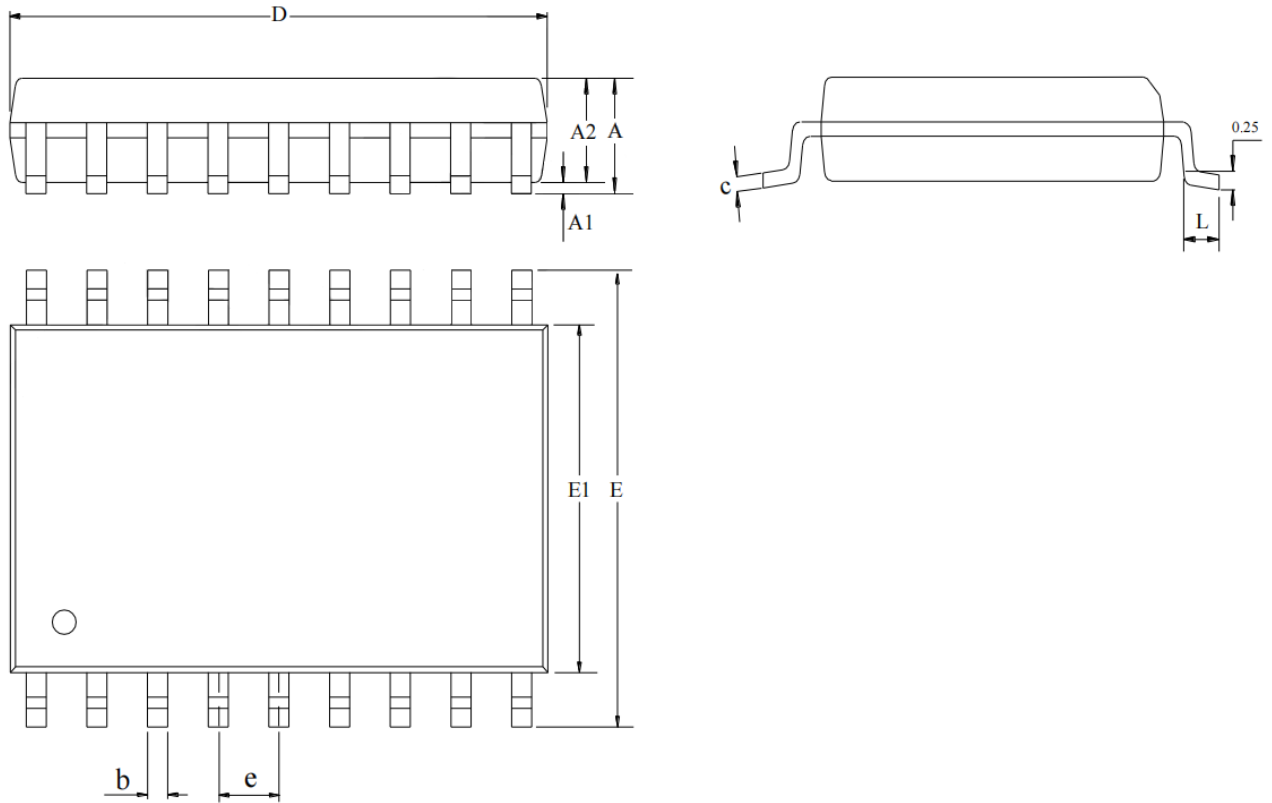
6、封装尺寸与外形图

6.1、DIP18外形图与封装尺寸



SYMBOL	MILLIMETER		
	MIN	NOM	MAX
A	-	-	4.36
A1	3.00	-	-
A2	0.5	-	-
B	0.38	0.46	0.54
B1	-	-	1.27
B2	1.52	-	1.82
C	0.20	0.25	0.30
D	22.82	23.12	23.42
E	-	7.62	-
E1	6.15	6.40	6.65
G	-	2.54	-
θ°	-	15°	-

6.2、SOP18外形图与封装尺寸



SYMBOL	MILLIMETER		
	MIN	NOM	MAX
A	-	-	2.65
A1	0.10	-	0.30
A2	2.20	2.30	2.40
b	0.35	-	0.43
c	0.25	-	0.29
D	11.35	11.45	11.55
E	10.10	10.30	10.50
E1	7.40	7.50	7.60
e	1.27BSC		
L	0.70	-	1.00

7、声明及注意事项

7.1、产品中有毒有害物质或元素的名称及含量

部件名称	有毒有害物质或元素									
	铅 (Pb)	汞 (Hg)	镉 (Cd)	六价铬 (Cr (VI))	多溴联苯 (PBBs)	多溴联苯醚 (PBDEs)	邻苯二甲酸二丁酯 (DBP)	邻苯二甲酸丁苄酯 (BBP)	邻苯二甲酸二(2-乙基己基)酯 (DEHP)	邻苯二甲酸二异丁酯 (DIBP)
引线框	○	○	○	○	○	○	○	○	○	○
塑封树脂	○	○	○	○	○	○	○	○	○	○
芯片	○	○	○	○	○	○	○	○	○	○
内引线	○	○	○	○	○	○	○	○	○	○
装片胶	○	○	○	○	○	○	○	○	○	○
说明	○: 表示该有毒有害物质或元素的含量在SJ/T11363-2006标准的检出限以下。 ×: 表示该有毒有害物质或元素的含量超出SJ/T11363-2006标准的限量要求。									

7.2、注意

在使用本产品之前建议仔细阅读本资料；

本资料仅供参考，本公司不作任何明示或暗示的保证，包括但不限于适用性、特殊应用或不侵犯第三方权利等。

本产品不适用于生命救援、生命维持或安全等关键设备，也不适用于因产品故障或失效可能导致人身伤害、死亡或严重财产或环境损害的应用。客户若针对此类应用应自行承担风险，本公司不负任何赔偿责任。

客户负责对使用本公司的应用进行所有必要的测试，以避免在应用或客户的第三方客户的应用中出现故障。本公司不承担这方面的任何责任。

本公司保留随时对本资料所发布信息进行更改或改进的权利，本资料中的信息如有变化，恕不另行通知，建议采购前咨询我司销售人员。

请从本公司的正规渠道获取资料，如果由本公司以外的来源提供，则本公司不对其内容负责。

X-ON Electronics

Largest Supplier of Electrical and Electronic Components

Click to view similar products for [Darlington Transistors](#) category:

Click to view products by [GN Semic](#) manufacturer:

Other Similar products are found below :

[BDV64B](#) [SBSP52T1G](#) [Jantx2N6058](#) [LB1205-L-E](#) [2N6053](#) [MPSA63](#) [2N6667](#) [NTE256](#) [TIP120](#) [MJ11028](#) [TIP127](#) [Jantx2N6352](#)
[NJVBUB323ZT4G](#) [ULN2003](#) [ULN2803QN](#) [GN2003B](#) [MJD127T4G-JSM](#) [KID65004AF-EL/P](#) [ULN2803](#) [ULN2803CDWR](#) [HT62783ARTZ](#)
[ULN2803A](#) [GN2803A](#) [MC1413BM/TR](#) [ULN2003AN](#) [ULN2003LVM/TR](#) [HT1413ARZ](#) [ULN2803A](#) [ULN2003](#) [ULN2803](#) [IK62783N](#)
[IK62083N](#) [ULN2003AL](#) [MMBTA63](#) [ULN2001D](#) [ULN2004N](#) [ULN2003A](#) [2SB1560](#) [2SB852KT146B](#) [2SD2560](#) [TIP112TU](#) [BCV27](#)
[MMBTA13-TP](#) [MMBTA14-TP](#) [MMSTA28T146](#) [BSP50H6327XTSA1](#) [NTE2557](#) [NJVNJD35N04T4G](#) [MPSA29-D26Z](#) [MJD127T4](#)