

## 1、概述

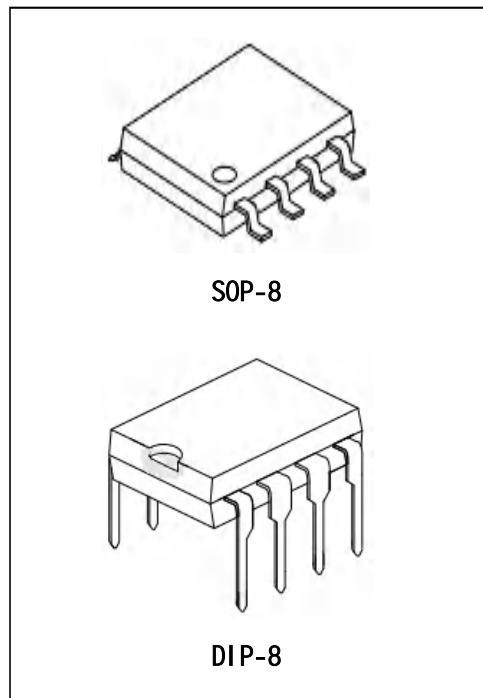
GN34063A为一单片DC-DC变换集成电路，内含温度补偿的参考电压源（1.25V）、比较器、能有效限制电流及控制工作周期的振荡器，驱动器及大电流输出开关管等，外配少量元件，就能组成升压、降压及电压反转型DC-DC变换器。

### 主要特点

- 工作电压范围宽：3.0V ~ 32V
- 静态电流小
- 具有输出电流限制功能, 输出电流保护功能
- 输出开关极限电流达：1.2A
- 输出电压可调
- 工作频率可达：100kHz
- 内部基准参考电压精度2%

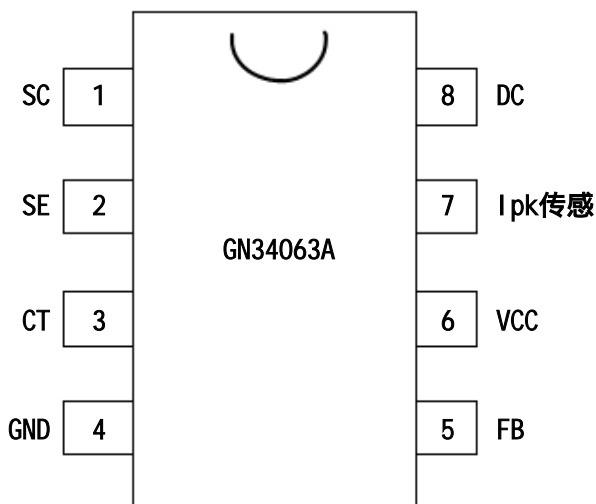
### 封装形式

GN34063A      SOP-8      4000PCS/盘      8000PCS/盒      64000PCS/箱



## 2、引脚说明及功能框图

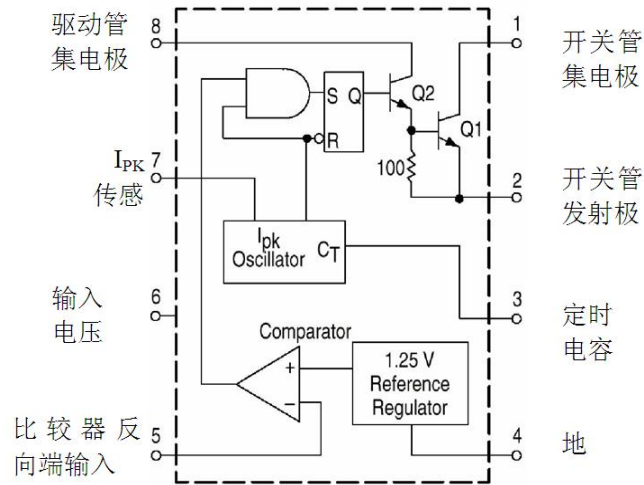
### 2.1、引脚排列图



### 2.2、引脚说明

引出端序号	功 能	符 号	引出端序号	功 能	符 号
1	开关管集电极	SC	5	比较器反向端输入	FB
2	开关管发射极	SE	6	输入电压	VCC
3	定 时 电 容	CT	7	检 测	I <sub>pk</sub>
4	地	GND	8	驱动管集电极	DC

2.3、功能框图



3、电特性

3.1、极限参数

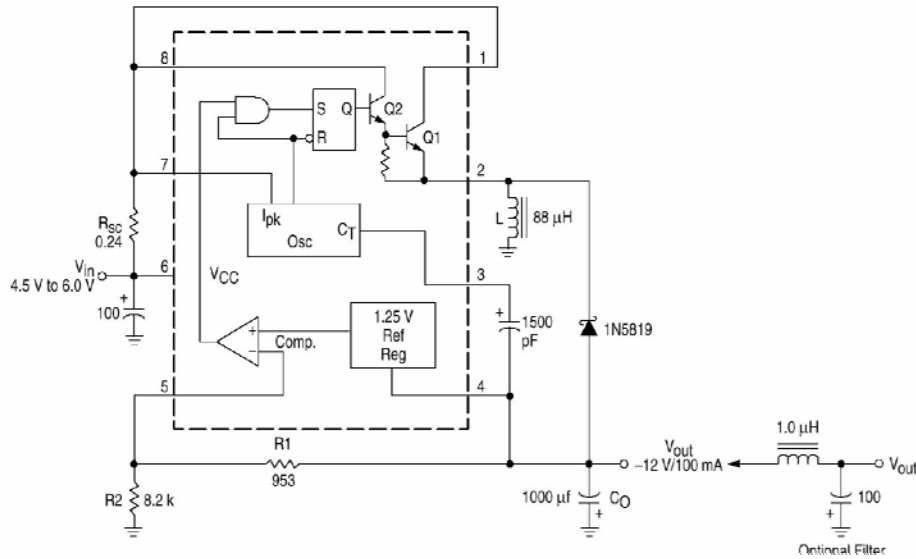
参数名称	符号	数值		单位
		最小	最大	
电源电压	Vcc	3	32	V
比较器输入电压范围	VIR	-0.3	30	V
输出管集电极电压	Vc (switch)		32	V
输出管发射极电压 (VPIN1=32V)	VE (switch)		32	V
输出管集电极与发射极间的电压	VCE (switch)		32	V
驱动管集电极电压	Vc (driver)		32	V
驱动管集电极电流	Ic (driver)		100	mA
输出电流	ISW		1.2	A
功耗	PD		1.25	W
工作温度	TA	-20	+85	°C
贮存温度	Tstg	-65	+150	°C

3.2、电气特性 (Vcc=5.0V;TA=0°C ~ 70 ,除非另外规定)

特性条件	符号	规范值			单位
		最小	典型	最大	
振荡器部分:					
振荡频率 (VPIN5=0V, CT=1.0nF, TA=25°C)	fosc	24	33	42	KHz
充电电流 (VCC=5.0V ~ 32V, TA=25°C)	Ichg	24	33	42	uA
放电电流 (VCC=5.0V ~ 32V, TA=25°C)	Idischg	140	200	260	uA
放电与充电电流之比 (VPIN7=VCC, TA=25°C)	Idischg/Ichg	5.2	6.2	7.5	--
电流限制器电压灵敏度 (Ichg=Idischg, TA=25°C)	V <sub>IPK</sub>	250	300	350	mV
输出部分:					
饱和压降 (ISW=1.0A, PIN1, 8连接)	V <sub>CE(sat)</sub>	--	1.0	1.3	V
饱和压降 (ISW=1.0A, RPIN8=82到VCC)	V <sub>CE(sat)</sub>	--	0.45	0.7	V
直流放大倍数 (ISW=1A, VCE=5V, TA=25°C)	hfe	50	120	--	--
集电极漏电流 (VCE=30V)	I <sub>c(off)</sub>	--	0.01	100	uA
比较器部分:					
阈值电压 (TA=25°C) (TA=0 ~ 70°C)	V <sub>th</sub>	1.23 1.21	1.25 --	1.27 1.29	V
输入偏置电流 (VIN=0V)	I <sub>IB</sub>	--	-40	-400	nA
阈值电压线性调整率 (VCC=3.0 ~ 30V)	Regline	--	1.4	5.0	mV
整体部分:					
电源电流 (VCC=5.0V ~ 30V, CT=1.0nF, VPIN7=Vcc, VPIN5>Vth, VPIN2=GND, 其余悬空)	ICC	----	2.5	4.0	mA

4、应用电路图

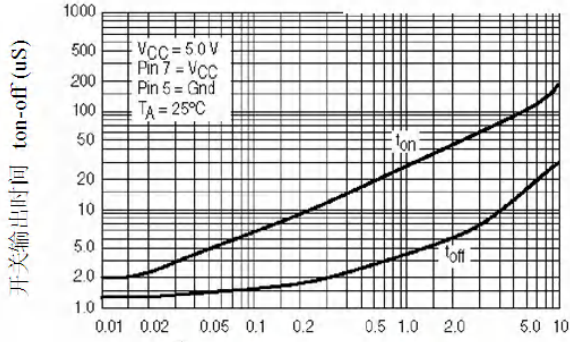
GN34063A作反转式DC-DC变换器



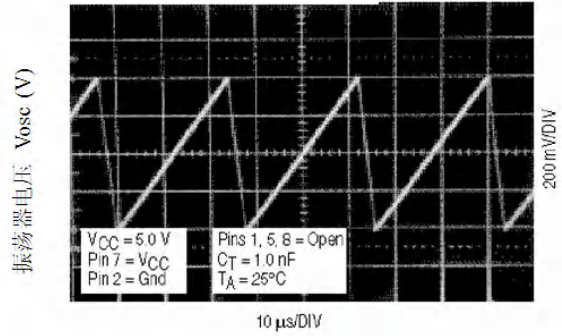
如图3所示，当加接LC滤波器后，能进一步减小电压纹波及噪声，特性见下表

参数	测试条件	结果
线性调整率	VIN=4.5 ~ 6.0V, IO=100mA	3.0mV=0.012%
负载调整率	VIN=5.0V, IO=10 ~ 100mA	0.022V=+0.09%
输出纹波	VIN=5.0V, IO=100mA	500mVpp
电路限制电流	VIN=5.0V, RL=0.1	910mA
效率	VIN=5.0V, IO=100mA	64.5%
输出纹波	VIN=5.0V, IO=100mA	70mVpp

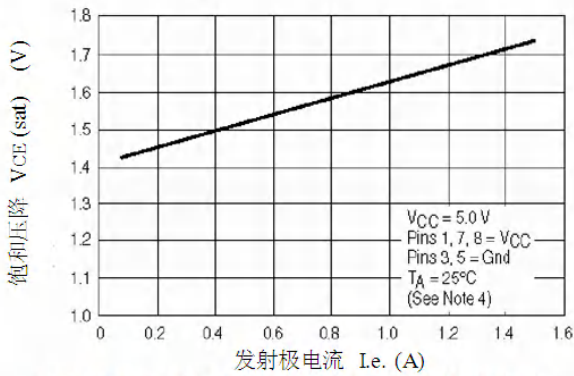
5、特性曲线



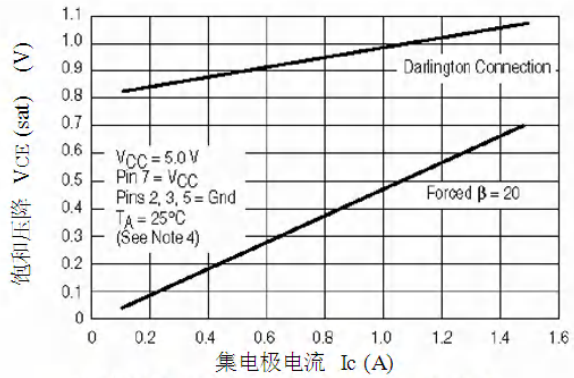
振荡器定时电容开关特性曲线



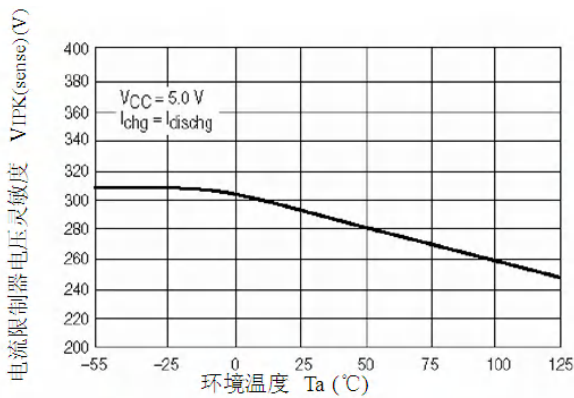
振荡器定时电容波形



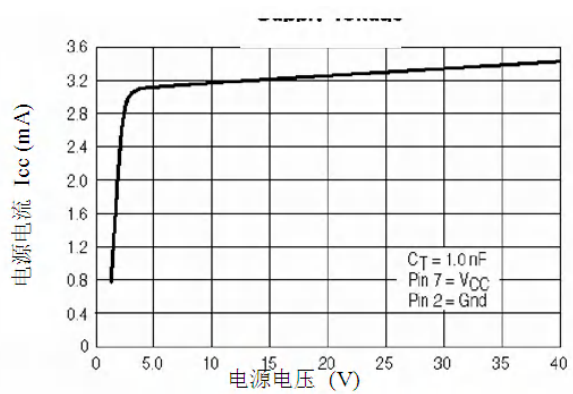
发射极输出饱和压降—发射极电流特性曲线



共发射极开关输出饱和压降—集电极电流特性曲线



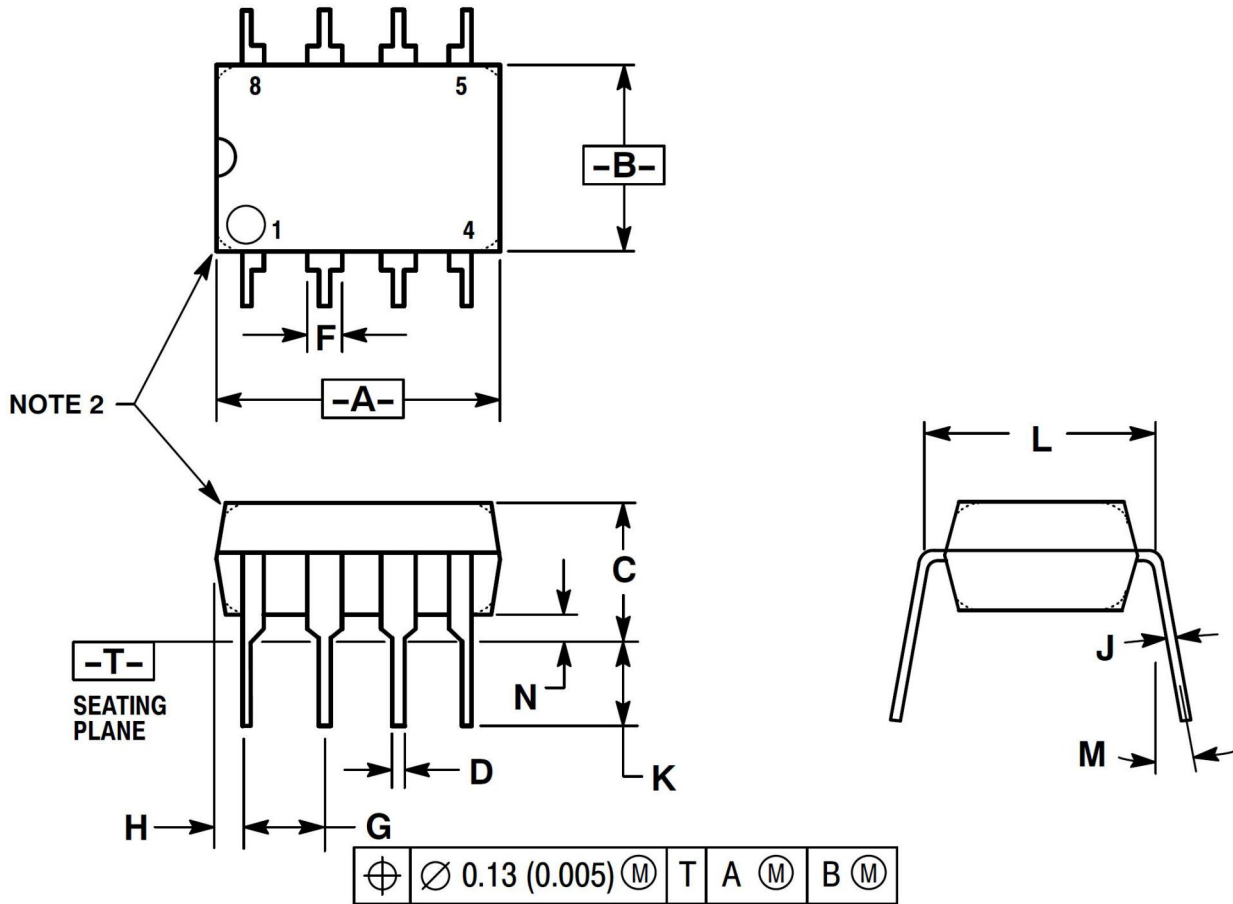
电流限制器电压灵敏度—温度特性曲线



静态工作电流—工作电压特性曲线

6、外形图与封装尺寸

6.1、DIP8外形图与封装尺寸

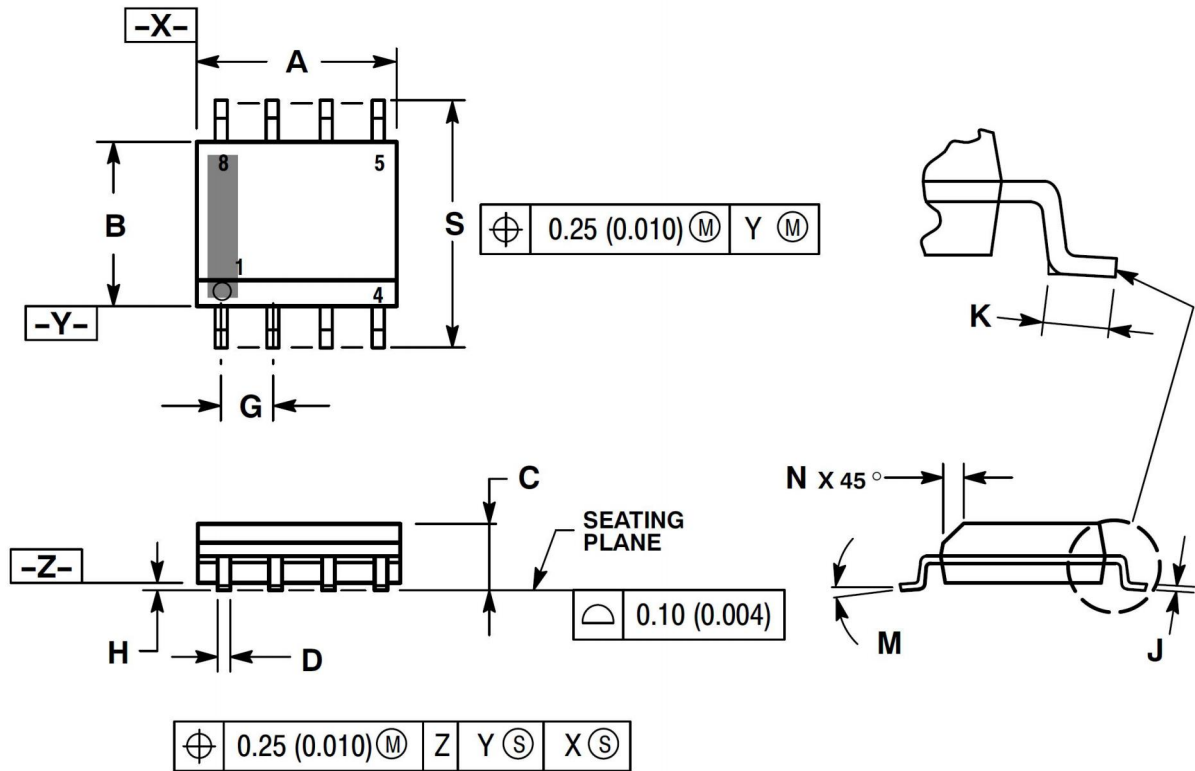


注意：

1. 尺寸 L 到引线中心时形成平行
2. 封装外形可选（圆形或方角）
3. 符合 ANSI 的尺寸和公差 Y14.5M1, 1982

标号	毫米		英寸	
	MIN	MAX	MIN	MAX
A	9.4	10.16	0.37	0.4
B	6.1	6.6	0.24	0.26
C	3.94	4.45	0.155	0.175
D	0.38	0.51	0.015	0.02
F	1.02	1.78	0.04	0.07
G	2.54		0.1	
H	0.76	1.27	0.03	0.05
J	0.2	0.3	0.008	0.012
K	2.92	3.43	0.115	0.135
L	7.62		0.3	
M	---	10°	---	10°
N	0.76	1.01	0.03	0.04

6.2、SOP8外形图与封装尺寸



注意：

1. 尺寸和公差ANSI Y14.5M, 1982。
2. 控制尺寸：毫米。
3. 尺寸A和B不包括模具突出。
4. 最大模具凸出量0.15(0.006)每面。
5. 尺寸D不包括Dambar允许突出量阻尼器，突出量总计为0.127(0.005)超出D尺寸最大材料条件。
6. 751-01 至 751-06 已过时。新标准是 751-07。

标号	毫米		英寸	
	MIN	MAX	MIN	MAX
A	4.8	5	0.189	0.197
B	3.8	4	0.15	0.157
C	1.35	1.75	0.053	0.069
D	0.33	0.51	0.013	0.02
G	1.27		0.05	
H	0.1	0.25	0.004	0.01
J	0.19	0.25	0.007	0.01
K	0.4	1.27	0.016	0.05
M	0°	8°	0°	8°
N	0.25	0.5	0.01	0.02
S	5.8	6.2	0.228	0.244

## 7、声明及注意事项

### 7.1、产品中有毒有害物质或元素的名称及含量

部件名称	有毒有害物质或元素									
	铅 (Pb)	汞 (Hg)	镉 (Cd)	六价铬 (Cr (VI))	多溴联苯 (PBBs)	多溴联苯醚 (PBDEs)	邻苯二甲酸丁酯 (DBP)	邻苯二甲酸丁苄酯 (BBP)	邻苯二甲酸二(2-乙基己基)酯 (DEHP)	邻苯二甲酸二异丁酯 (DIBP)
引线框	○	○	○	○	○	○	○	○	○	○
塑封树脂	○	○	○	○	○	○	○	○	○	○
芯片	○	○	○	○	○	○	○	○	○	○
内引线	○	○	○	○	○	○	○	○	○	○
装片胶	○	○	○	○	○	○	○	○	○	○
说明	○：表示该有毒有害物质或元素的含量在 SJ/T11363-2006 标准的检出限以下。 ×：表示该有毒有害物质或元素的含量超出 SJ/T11363-2006 标准的限量要求。									

### 7.2、注意

在使用本产品之前建议仔细阅读本资料；

本资料仅供参考，本公司不作任何明示或暗示的保证，包括但不限于适用性、特殊应用或不侵犯第三方权利等。

本产品不适用于生命救援、生命维持或安全等关键设备，也不适用于因产品故障或失效可能导致人身伤害、死亡或严重财产或环境损害的应用。客户若针对此类应用应自行承担风险，本公司不负任何赔偿责任。

客户负责对使用本公司的应用进行所有必要的测试，以避免在应用或客户的第三方客户的应用中出现故障。本公司不承担这方面的任何责任。

本公司保留随时对本资料所发布信息进行更改或改进的权利，本资料中的信息如有变化，恕不另行通知，建议采购前咨询我司销售人员。

请从本公司的正规渠道获取资料，如果由本公司以外的来源提供，则本公司不对其内容负责。



## X-ON Electronics

Largest Supplier of Electrical and Electronic Components

*Click to view similar products for [Isolated DC/DC Converters](#) category:*

*Click to view products by [GN Semic](#) manufacturer:*

Other Similar products are found below :

[PSL486-7LR](#) [Q48T30020-NBB0](#) [JAHW100Y1](#) [SPB05C-12](#) [SQ24S15033-PS0S](#) [CE-1003](#) [CE-1004](#) [MAU228](#) [J80-0041NL](#) [DFC15U48D15](#)  
[XGS-1205](#) [06322](#) [SPB05B-15](#) [L-DA20](#) [DCG40-5G](#) [XKS-2405](#) [DPA423R](#) [vi-m13-cw-03](#) [VI-L53-CV](#) [24IBX15-50-0ZG](#) [HZZ01204-G](#)  
[SPU02L-09](#) [SPU02M-09](#) [SPU02N-09](#) [QUINT4-BUFFER/24DC/40](#) [QUINT4-CAP/24DC/5/4KJ](#) [73-551-5039I](#) [DFC15U48D15G](#) [SEN-6471-](#)  
[1EM](#) [AHV2815DF/HBB](#) [MI-LC21-IX](#) [PAH-48/8.5-D48NB1-C](#) [BM3020-7A](#) [QRS2050P025R06](#) [QRS2050P025K00](#) [CM2320-9EG](#)  
[SKMW15F-05](#) [V300A28H400BF3](#) [TEN 15-1223](#) [TEQ 100-2418WIR](#) [TEQ 160-7218WIR](#) [R05C05TE05S-R](#) [HQA2W085W033V-N07-S](#)  
[AM1SS-2405SJZ](#) [AM2DS-1224SJZ](#) [AM2DS-2405DJZ](#) [AM10SBO-4824SNZ-B](#) [AM15E-2405S-NZ](#) [AM2DS-1212SJZ](#) [AM30SBO-](#)  
[4805SNZ-B](#)