

1、概述

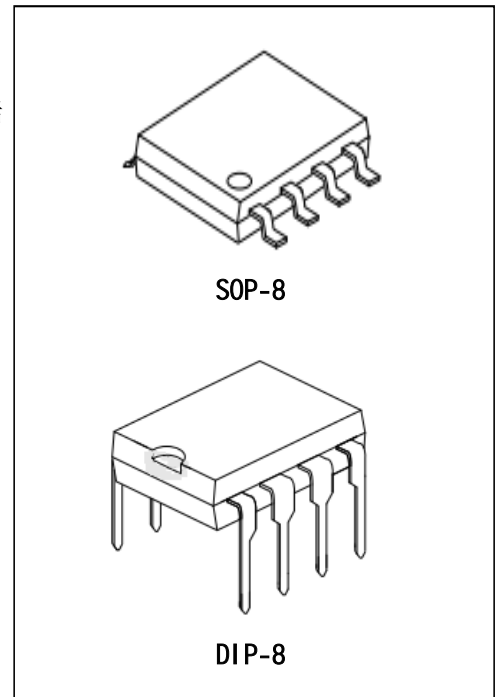
GN358D是由两个独立的高增益运算放大器组成。可以是单电源工作，也可以是双电源工作，电源的功耗电流与电源电压大小无关。应用范围包括音频放大器、工业控制、DC 增益部件和所有常规运算放大电路。

主要特点

- 可单电源或双电源工作
 - 双电源：±2~±12V
 - 单电源：+4~+24V
- 包含两个运算放大器
- 逻辑电路匹配
- 功耗小
- 频率范围宽

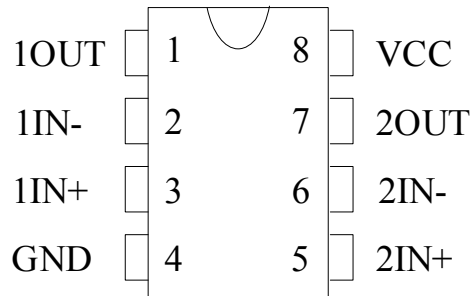
封装形式

GN358D SOP-8 4000PCS/盘 8000PCS/盒 64000PCS/箱



2、引脚说明及功能框图

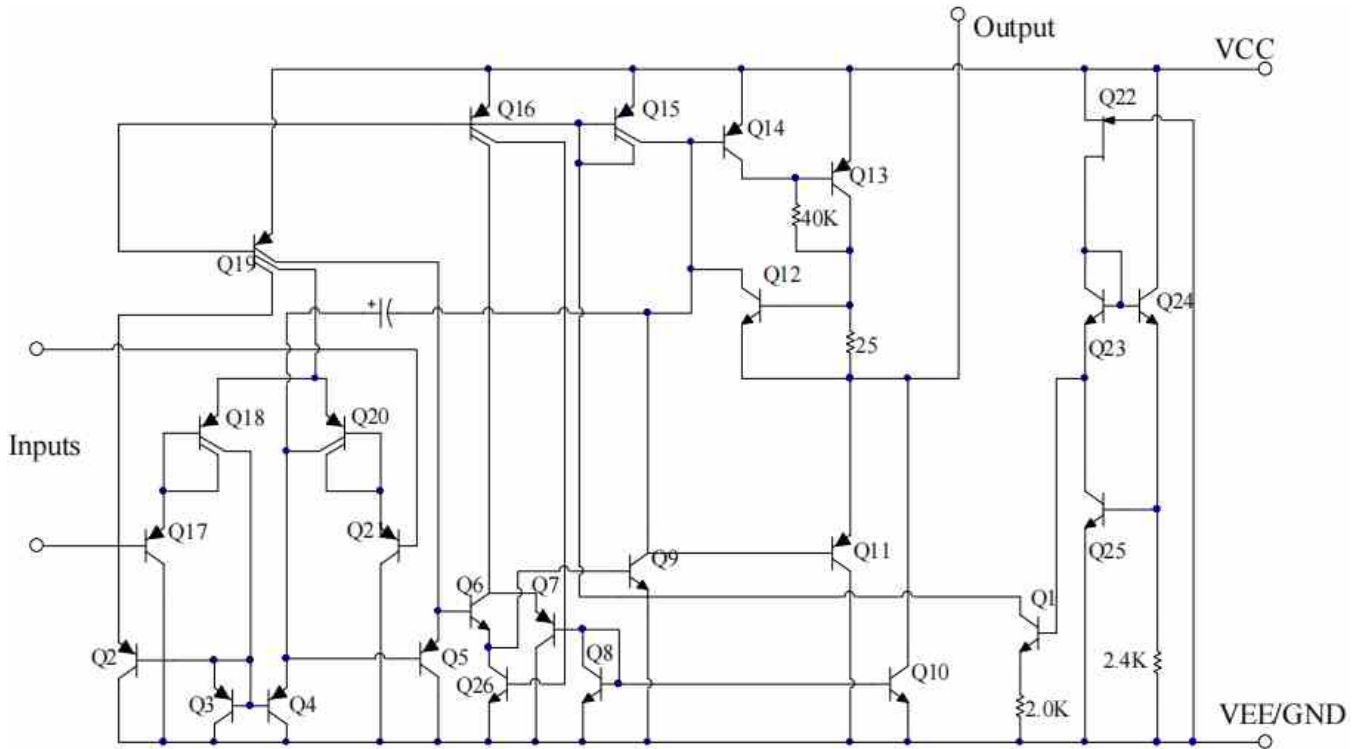
2.1、引脚排列图



2.2、引脚说明

管脚序号	管脚名称	I/O	描述
1	1OUT	O	1输出
2	1IN-	I	1运放负输入
3	1IN+	I	1运放正输入
4	GND	-	地
5	2IN+	I	2运放正输入
6	2IN-	I	2运放负输入
7	2OUT	O	2输出
8	Vcc	-	电源电压

2.3、功能框图（每路运放）



3、电特性

3.1、极限值（绝对最大额定值，若无其它规定， $T_{amb}=25^{\circ}C$ ）

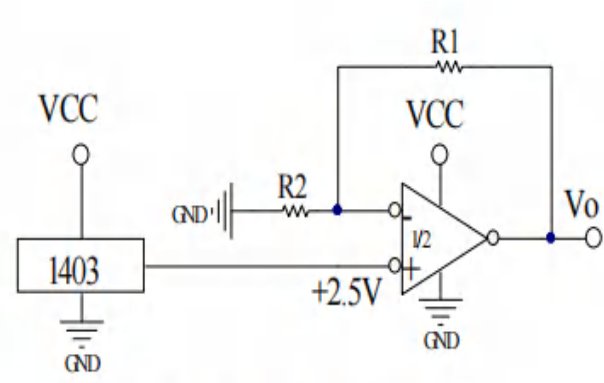
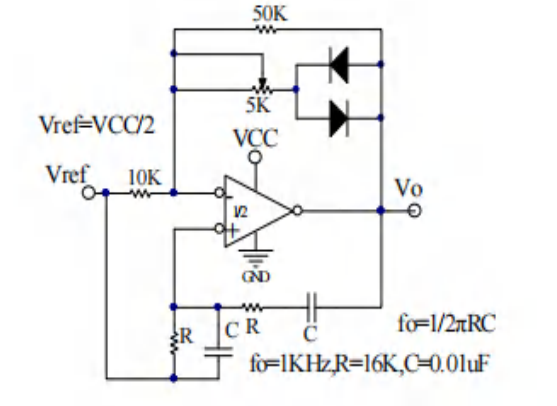
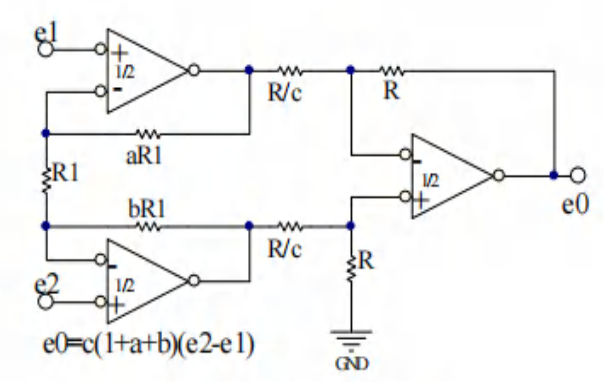
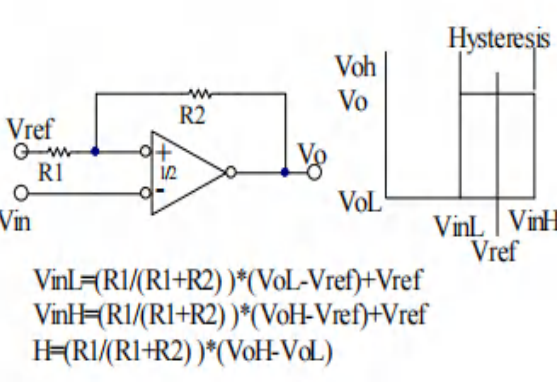
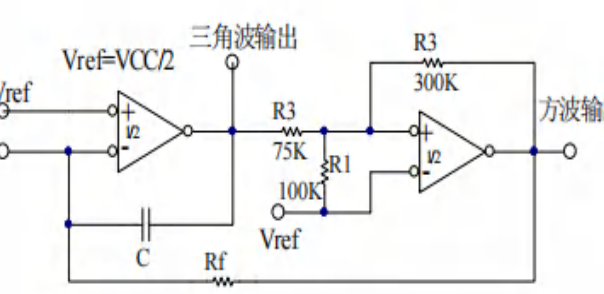
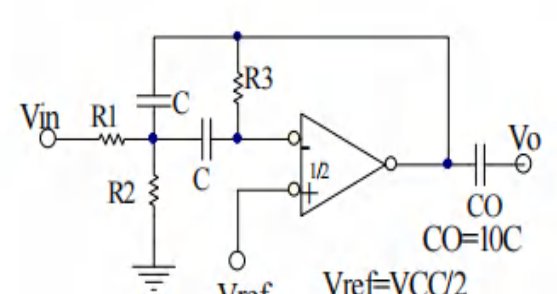
参数名称		数值	单位
电源电压	双电源	$\pm 2 \sim \pm 12$	V
	单电源	$+4 \sim +24$	
差分输入电压		24	V
输入电压		$-0.3 \sim VCC$	V
功耗(注 1)	DIP 封装	830	mW
	SOP 封装	530	
输出端对地短路电流（每路放大器）($V \leq 15V, T_a = 25^{\circ}C$)		持续	
输入电流 ($V_{IN} < -0.3V$)		50	mA
最大工作结温		150	$^{\circ}C$
工作温度		$-25 \sim +85$	$^{\circ}C$
贮存温度		$-65 \sim 150$	$^{\circ}C$

注 1：不能超过最大结温。

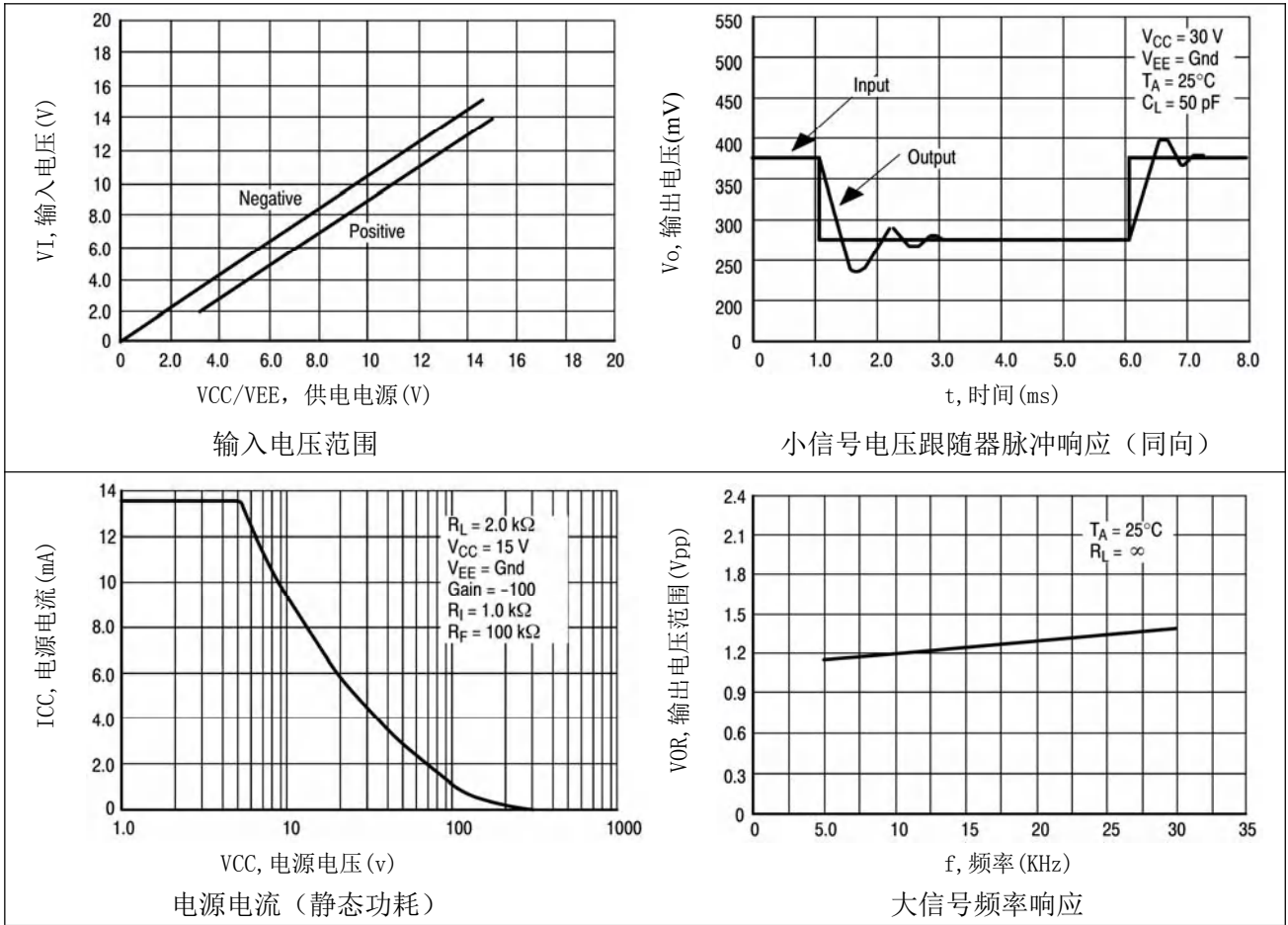
3.2、电气特性 (若无其它规定, $V_{CC}=5.0V$)

电参数	测试条件		规范值			单位
			最小	典型	最大	
输入失调电压	$T_a=25^{\circ}C$				± 5	mV
输入偏置电流	$T_a=25^{\circ}C$, $I_{IN}(+)$ 或 $I_{IN}(-)$, $V_{CM}=0V$			± 45	± 250	nA
输入失调电流	$T_a=25^{\circ}C$, $I_{IN}(+) - I_{IN}(-)$, $V_{CM}=0V$			± 3	± 50	nA
输入共模电压范围	$T_a=25^{\circ}C$, $V^+=24V$		0		V_{CC} -1.5	V
电源电流	$R_L=\infty$ 在所有运算放大器上	$V_{CC} = 24V$		1	2	mA
		$V_{CC} = 5V$		0.5	1.2	mA
大信号电压增益	$V_{CC} = 15V$, $T_a=25^{\circ}C$, $R_L \geq 2k\Omega$ (对于 $V_o=1 \sim 11V$)		25	100		V/mV
共模抑制比	DC, $T_a=25^{\circ}C$, $V_{CM}=0 \sim V_{CC}-1.5V$		65	90		dB
电源抑制比	DC, $T_a=25^{\circ}C$, $V_{CC} = 5 \sim 24V$		65	100		dB
输出源电流	$V_{IN}(+)=1V$, $V_{IN}(-)=0V$, $V_{CC}=15V$, $V_o=2V$, $T_a=25^{\circ}C$		20	40		mA
输出吸电流	$V_{IN}(-)=1V$, $V_{IN}(+)=0V$, $V_{CC}=15V$, $V_o=2V$, $T_a=25^{\circ}C$		10	15		mA
	$V_{IN}(-)=1V$, $V_{IN}(+)=0V$, $V_{CC}=15V$, $V_o=200mV$, $T_a=25^{\circ}C$		12	50		μA
对地短路电流	$V_{CC}=15V$, $T_a=25^{\circ}C$			40	60	mA
输出电压摆幅	VOH	$V_{CC}=24V$	$R_L=2k\Omega$	22		V
		$V_{CC}=24V$	$R_L=10k\Omega$	22		V
	VOL	$V_{CC}=5V$, $R_L=10k\Omega$			5	20

4、典型应用

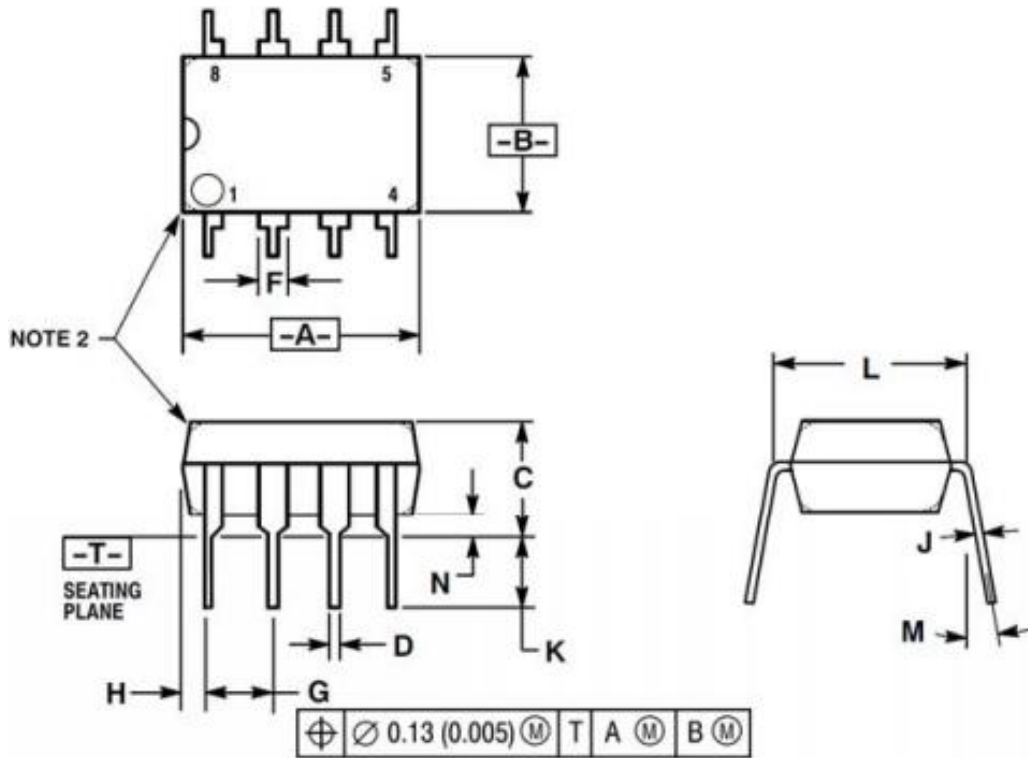
 <p>电压基准, $V_o = 2.5V (1 + R1/R2)$</p>	 <p>文氏桥振荡器 $f_o = 1/2\pi RC$ $f_o = 1KHz, R = 16K, C = 0.01\mu F$</p>
 <p>高阻抗差动放大器 $e_0 = c(1+a+b)(e_2 - e_1)$</p>	 <p>迟滞比较器 $V_{inL} = (R1/(R1+R2)) * (VoL - Vref) + Vref$ $V_{inH} = (R1/(R1+R2)) * (VoH - Vref) + Vref$ $H = (R1/(R1+R2)) * (VoH - VoL)$</p>
 <p>函数信号发生器 三角波输出 方波输出 $V_{ref} = VCC/2$ $CO = 10C$</p>	 <p>多反馈带通滤波器 $f_o = \text{center frequency}$</p>

5、典型特性曲线



6、封装尺寸与外形图

6.1、DIP-8外形图与封装尺寸

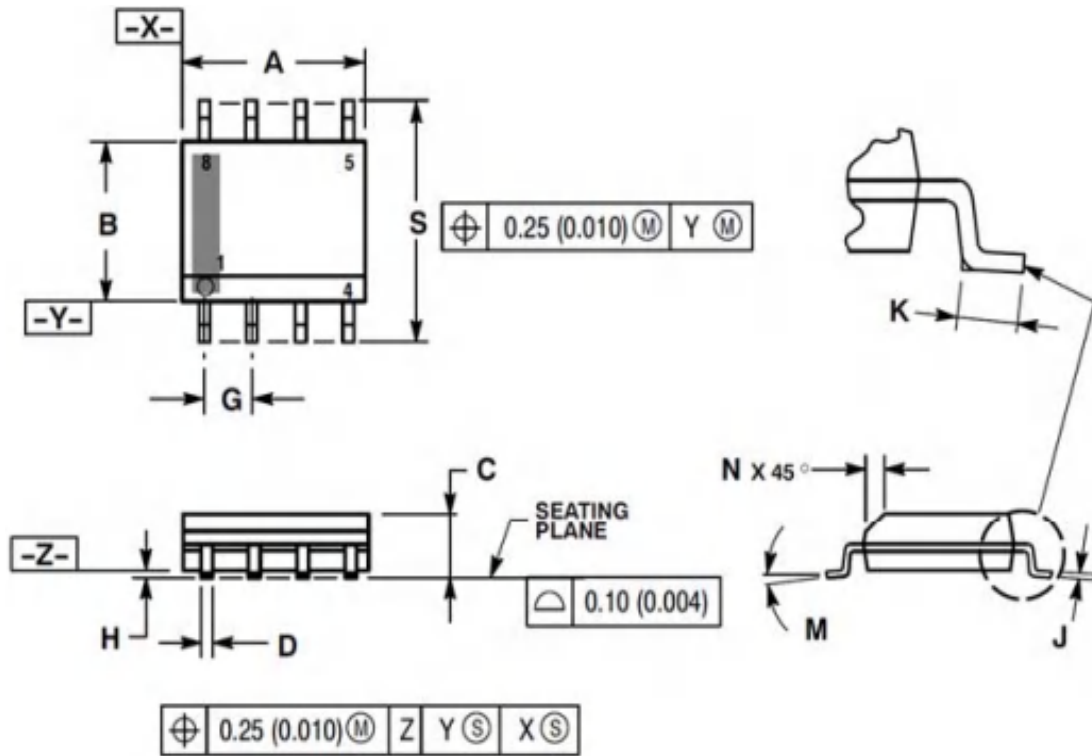


DIM	MILLIMETERS		INCHES	
	MIN	MAX	MIN	MAX
A	9.40	10.16	0.370	0.400
B	6.10	6.60	0.240	0.260
C	3.94	4.45	0.155	0.175
D	0.38	0.51	0.015	0.020
F	1.02	1.78	0.040	0.070
G	2.54BSC		0.100BSC	
H	0.76	1.27	0.030	0.050
J	0.20	0.30	0.008	0.012
K	2.92	3.43	0.115	0.135
L	7.62BSC		0.300BSC	
M	---	10°	---	10°
N	0.76	1.01	0.030	0.040

注意：

1. 尺寸 L 到引线中心时形成平行
2. 封装外形可选（圆形或方角）
3. 符合 ANSI 的尺寸和公差 Y14.5M, 1982

6.2、SOP-8外形图与封装尺寸



DIM	MILLIMETERS		INCHES	
	MIN	MAX	MIN	MAX
A	4.80	5.00	0.189	0.197
B	3.80	4.00	0.150	0.157
C	1.35	1.75	0.053	0.069
D	0.33	0.51	0.013	0.020
G	1.27BSC		0.050BSC	
H	0.10	0.25	0.004	0.010
J	0.19	0.25	0.007	0.010
K	0.40	1.27	0.016	0.050
M	0°	8°	0°	8°
N	0.25	0.50	0.010	0.020
S	5.80	6.20	0.228	0.244

注意：

1. 符合 ANSI 的尺寸和公差 Y14.5M, 1982
2. 控制尺寸：毫米。
3. 尺寸A和B不包括模具突出。
4. 最大模具凸出量0.15(0.006)每面。
5. D尺寸不包括Dambar允许突出量阻尼器突出量总计为 0.127(0.005)超出 D 尺寸最大材料条件。
6. 751-01 至 751-06 已过时。新标准是 751-07。

7、声明及注意事项

7.1、产品中有毒有害物质或元素的名称及含量

部件名称	有毒有害物质或元素									
	铅 (Pb)	汞 (Hg)	镉 (Cd)	六价铬 (Cr (VI))	多溴联苯 (PBBs)	多溴联苯醚 (PBDEs)	邻苯二甲酸丁酯 (DBP)	邻苯二甲酸丁苄酯 (BBP)	邻苯二甲酸二(2-乙基己基)酯 (DEHP)	邻苯二甲酸二异丁酯 (DIBP)
引线框	○	○	○	○	○	○	○	○	○	○
塑封树脂	○	○	○	○	○	○	○	○	○	○
芯片	○	○	○	○	○	○	○	○	○	○
内引线	○	○	○	○	○	○	○	○	○	○
装片胶	○	○	○	○	○	○	○	○	○	○
说明	○：表示该有毒有害物质或元素的含量在 SJ/T11363-2006 标准的检出限以下。 ×：表示该有毒有害物质或元素的含量超出 SJ/T11363-2006 标准的限量要求。									

7.2、注意

在使用本产品之前建议仔细阅读本资料；

本资料仅供参考，本公司不作任何明示或暗示的保证，包括但不限于适用性、特殊应用或不侵犯第三方权利等。

本产品不适用于生命救援、生命维持或安全等关键设备，也不适用于因产品故障或失效可能导致人身伤害、死亡或严重财产或环境损害的应用。客户若针对此类应用应自行承担风险，本公司不负任何赔偿责任。

客户负责对使用本公司的应用进行所有必要的测试，以避免在应用或客户的第三方客户的应用中出现故障。本公司不承担这方面的任何责任。

本公司保留随时对本资料所发布信息进行更改或改进的权利，本资料中的信息如有变化，恕不另行通知，建议采购前咨询我司销售人员。

请从本公司的正规渠道获取资料，如果由本公司以外的来源提供，则本公司不对其内容负责。

X-ON Electronics

Largest Supplier of Electrical and Electronic Components

Click to view similar products for [Operational Amplifiers - Op Amps](#) category:

Click to view products by [GN Semic](#) manufacturer:

Other Similar products are found below :

[430227FB](#) [LT1678IS8](#) [NCV33202DMR2G](#) [NJM324E](#) [M38510/13101BPA](#) [NTE925](#) [AZV358MTR-G1](#) [AP4310AUMTR-AG1](#)
[AZV358MMTR-G1](#) [SCY33178DR2G](#) [NCV20034DR2G](#) [NTE778S](#) [NTE871](#) [NTE937](#) [NJU7057RB1-TE2](#) [SCY6358ADR2G](#)
[NJM2904CRB1-TE1](#) [UPC4570G2-E1-A](#) [UPC4741G2-E1-A](#) [UPC4574GR-9LG-E1-A](#) [NJM8532RB1-TE1](#) [EL2250CS](#) [EL5100IS](#) [EL5104IS](#)
[EL5127CY](#) [EL5127CYZ](#) [EL5133IW](#) [EL5152IS](#) [EL5156IS](#) [EL5162IS](#) [EL5202IY](#) [EL5203IY](#) [EL5204IY](#) [EL5210CS](#) [EL5210CYZ](#)
[EL5211IYE](#) [EL5220CY](#) [EL5223CLZ](#) [EL5223CR](#) [EL5224ILZ](#) [EL5227CLZ](#) [EL5227CRZ](#) [EL5244CS](#) [EL5246CS](#) [EL5246CSZ](#) [EL5250IY](#)
[EL5251IS](#) [EL5257IS](#) [EL5260IY](#) [EL5261IS](#)