

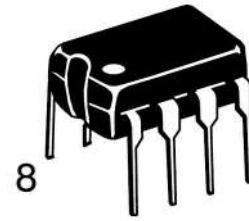
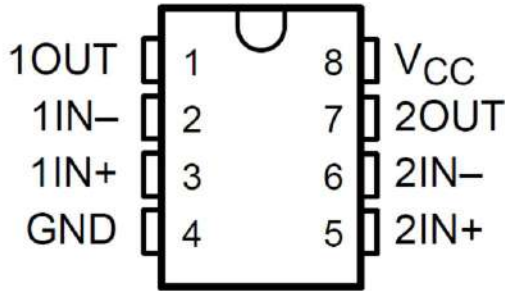
低功耗双运算放大器 GN358DR

概述:

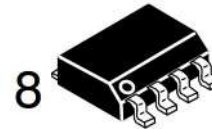
GN358DR 是由两个独立的高增益运算放大器组成。可以是单电源工作，也可以是双电源工作，电源的功耗电流与电源电压大小无关。应用范围包括音频放大器、工业控制、DC 增益部件和所有常规运算放大电路。

采用 DIP8 或 SOP8 封装形式。

管脚排列图



1
DIP8



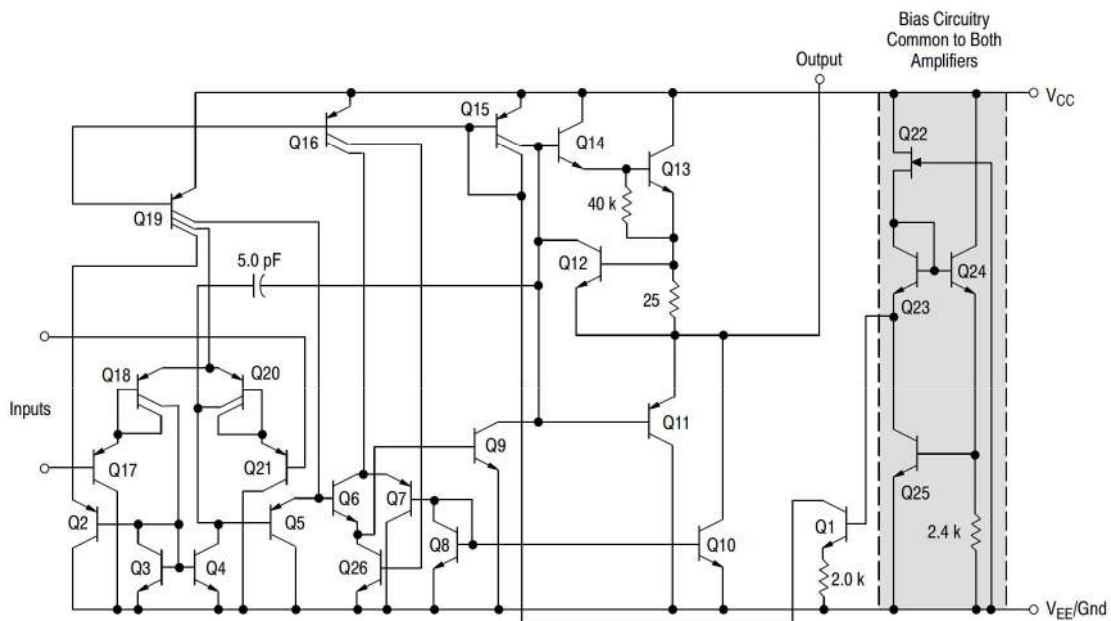
1
SOP8

GN358DR SOP8 4000PCS/盘 8000PCS/盒 64000PCS/箱

主要特点:

- ◇ 可单电源或双电源工作 ($\pm 1.5 \sim \pm 16V$ 或 $3 \sim 32V$)
- ◇ 包含两个运算放大器。
- ◇ 逻辑电路匹配。
- ◇ 功耗小。
- ◇ 频率范围宽。

功能框图 (每路运放)



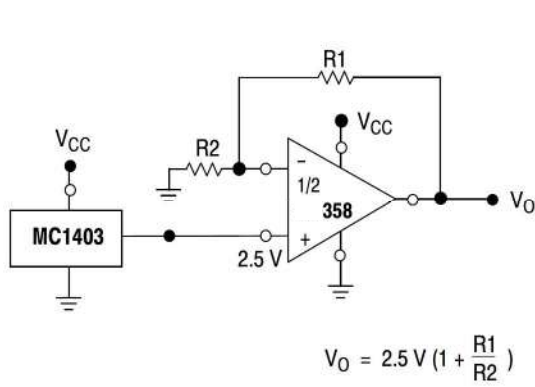
极限值 (绝对最大额定值, 若无其它规定, $T_{amb}=25^{\circ}C$)

参数名称		数值	单位
电源电压		32 或 ± 16	V
差分输入电压		32	V
输入电压		-0.3 ~ 32	V
功耗	DIP 封装	550	mW
	SOP 封装	530	
输出端对地短路电流 (1 放大器) ($V \leq 15V, T_a=25^{\circ}C$)		持续	
输入电流 ($V_{IN} < -0.3V$)		50	mA
工作环境温度		0 ~ 70	$^{\circ}C$
贮存温度		-65 ~ 150	$^{\circ}C$

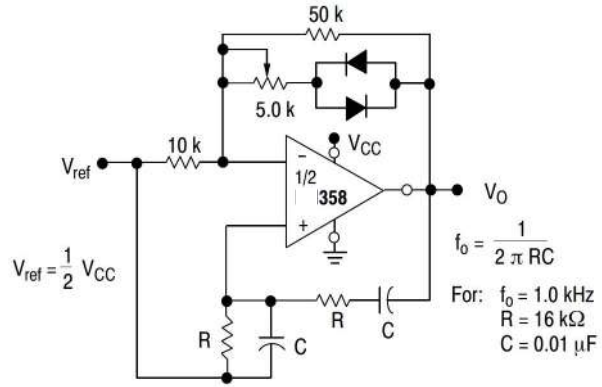
电特性 (若无其它规定, $V_{cc}=5.0V$)

电参数	测试条件		规范值			单位
			最小	典型	最大	
输入失调电压	$T_a=25^{\circ}C$			2	5	mV
输入偏置电流	$T_a=25^{\circ}C, I_{IN(+)} \text{ 或 } I_{IN(-)}, V_{CM}=0V$			45	150	nA
输入失调电流	$T_a=25^{\circ}C, I_{IN(+)} - I_{IN(-)}, V_{CM}=0V$			3	30	nA
输入共模电压范围	$T_a=25^{\circ}C, V^+=30V$		0		$V_{cc} - 1.5$	V
电源电流	$R_L = \infty$ 在所有运算放大器上	$V_{cc} = 30V$		1	2	mA
		$V_{cc} = 5V$		0.5	1.2	mA
大信号电压增益	$V_{cc} = 15V, T_a=25^{\circ}C, R_L \geq 2k\Omega$ (对于 $V_o=1 \sim 11V$)		50	100		V/mV
共模抑制比	DC, $T_a=25^{\circ}C, V_{CM}=0 \sim V_{cc}-1.5V$		65	90		dB
电源抑制比	DC, $T_a=25^{\circ}C, V_{cc} = 5 \sim 30V$		65	100		dB
输出源电流	$V_{IN(+)}=1V, V_{IN(-)}=0V, V_{cc}=15V, V_o=2V, T_a=25^{\circ}C$		20	40		mA
输出吸电流	$V_{IN(-)}=1V, V_{IN(+)}=0V, V_{cc}=15V, V_o=2V, T_a=25^{\circ}C$		10	20		mA
	$V_{IN(-)}=1V, V_{IN(+)}=0V, V_{cc}=15V, V_o=200mV, T_a=25^{\circ}C$		12	50		μA
对地短路电流	$V_{cc}=15V, T_a=25^{\circ}C$			40	60	mA
输出电压摆幅	VOH	$V_{cc}=30V$	$R_L=2k\Omega$	26		V
			$R_L=10k\Omega$	27	28	V
	VOL	$V_{cc}=5V, R_L=10k\Omega$			5	20

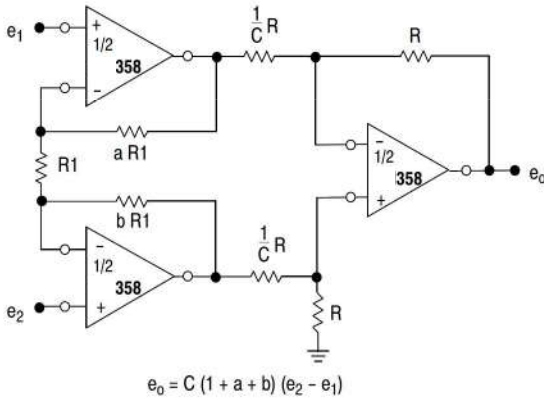
典型应用



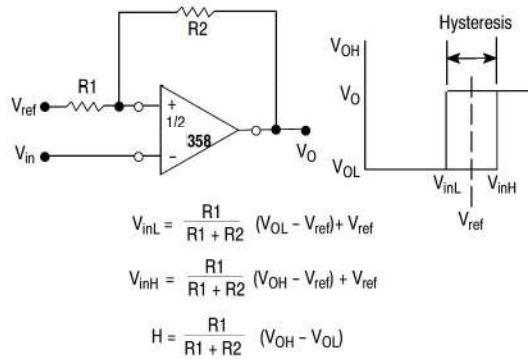
电压基准



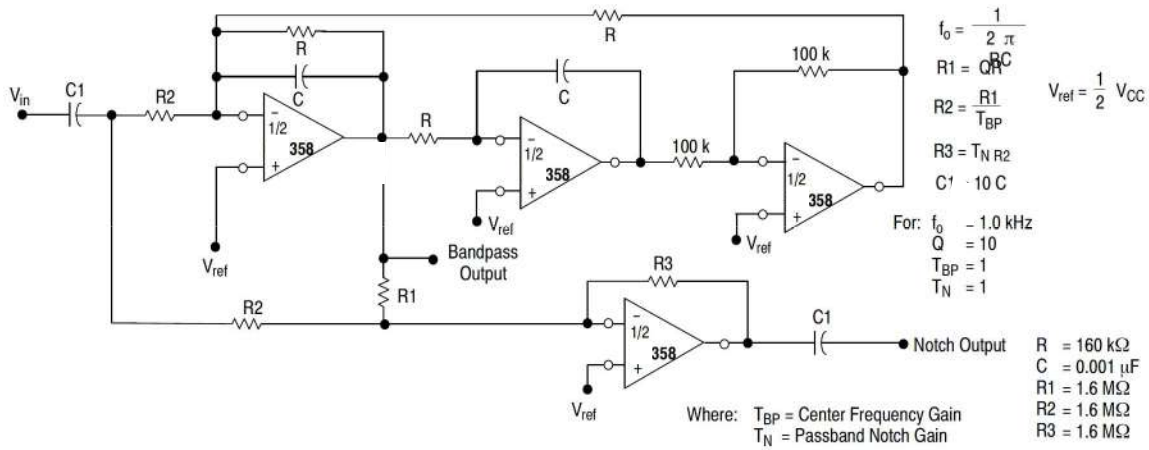
文氏桥振荡器



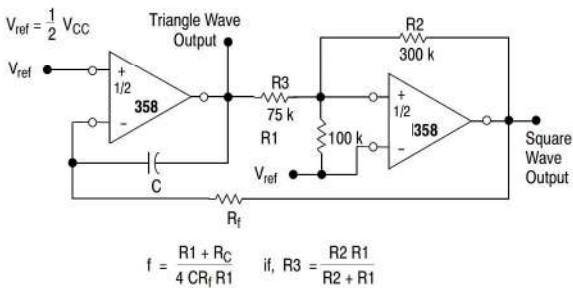
高阻抗差动放大器



迟滞比较器

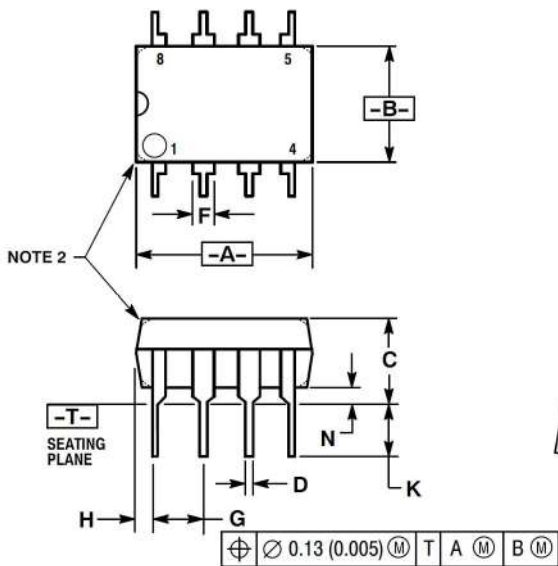


二阶滤波器



函数信号发生器

封装信息:

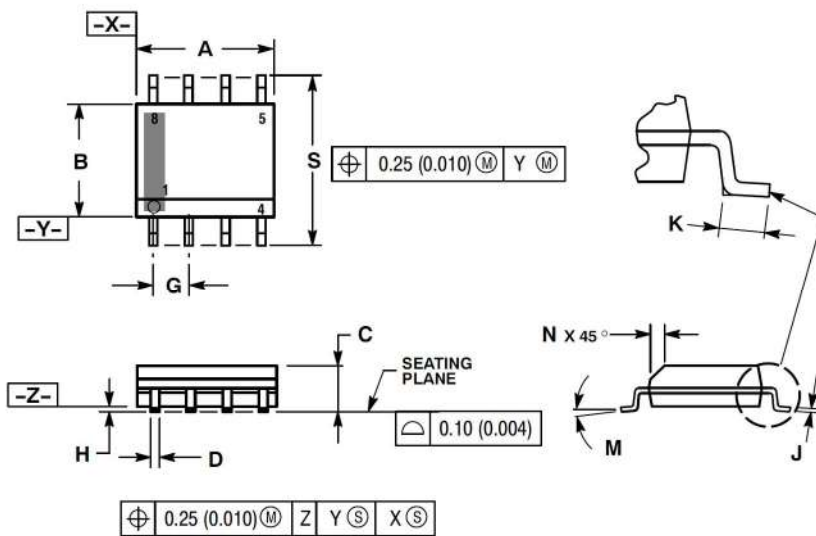


DIP8

NOTES:

1. DIMENSION L TO CENTER OF LEAD WHEN FORMED PARALLEL.
2. PACKAGE CONTOUR OPTIONAL (ROUND OR SQUARE CORNERS).
3. DIMENSIONING AND TOLERANCING PER ANSI Y14.5M, 1982.

DIM	MILLIMETERS		INCHES	
	MIN	MAX	MIN	MAX
A	9.40	10.16	0.370	0.400
B	6.10	6.60	0.240	0.260
C	3.94	4.45	0.155	0.175
D	0.38	0.51	0.015	0.020
F	1.02	1.78	0.040	0.070
G	2.54 BSC		0.100 BSC	
H	0.76	1.27	0.030	0.050
J	0.20	0.30	0.008	0.012
K	2.92	3.43	0.115	0.135
L	7.62 BSC		0.300 BSC	
M	---	10°	---	10°
N	0.76	1.01	0.030	0.040



SOP8

NOTES:

1. DIMENSIONING AND TOLERANCING PER ANSI Y14.5M, 1982.
2. CONTROLLING DIMENSION: MILLIMETER.
3. DIMENSION A AND B DO NOT INCLUDE MOLD PROTRUSION.
4. MAXIMUM MOLD PROTRUSION 0.15 (0.006) PER SIDE.
5. DIMENSION D DOES NOT INCLUDE DAMBAR PROTRUSION. ALLOWABLE DAMBAR PROTRUSION SHALL BE 0.127 (0.005) TOTAL IN EXCESS OF THE D DIMENSION AT MAXIMUM MATERIAL CONDITION.
6. 751-01 THRU 751-06 ARE OBSOLETE. NEW STANDARD IS 751-07.

DIM	MILLIMETERS		INCHES	
	MIN	MAX	MIN	MAX
A	4.80	5.00	0.189	0.197
B	3.80	4.00	0.150	0.157
C	1.35	1.75	0.053	0.069
D	0.33	0.51	0.013	0.020
G	1.27 BSC		0.050 BSC	
H	0.10	0.25	0.004	0.010
J	0.19	0.25	0.007	0.010
K	0.40	1.27	0.016	0.050
M	0°	8°	0°	8°
N	0.25	0.50	0.010	0.020
S	5.80	6.20	0.228	0.244

X-ON Electronics

Largest Supplier of Electrical and Electronic Components

Click to view similar products for [Operational Amplifiers - Op Amps](#) category:

Click to view products by [GN Semic](#) manufacturer:

Other Similar products are found below :

[SC2902DTBR2G](#) [430227FB](#) [AZV831KTR-G1](#) [UPC824G2-A](#) [LT1678IS8](#) [042225DB](#) [058184EB](#) [UPC822G2-A](#) [UPC258G2-A](#)
[NCS5651MNTXG](#) [NCV33202DMR2G](#) [NJM324E](#) [NTE925](#) [5962-9080901MCA*](#) [AP4310AUMTR-AG1](#) [HA1630D02MMEL-E](#)
[HA1630S01LPEL-E](#) [SCY33178DR2G](#) [NJU77806F3-TE1](#) [NCV5652MUTWG](#) [NCV20034DR2G](#) [LM2902EDR2G](#) [NTE778S](#) [NTE871](#)
[NTE924](#) [NTE937](#) [MCP6V16UT-E/OT](#) [MCP6V17T-E/MS](#) [MCP6V19T-E/ST](#) [SCY6358ADR2G](#) [NCS20282FCTTAG](#) [UPC4741G2-E1-A](#)
[LM4565FVT-GE2](#) [EL5420CRZ-T7A](#) [AS324AMTR-E1](#) [TLV2772QPWR](#) [NJM4556AM-TE1](#) [NJM2068M-TE1](#) [AS324MTR-E1](#)
[AS358MMTR-G1](#) [MCP6232T-EMNY](#) [MCP662-E/MF](#) [TLC081AIP](#) [TLC082AIP](#) [TLE2074ACDW](#) [TLV07IDR](#) [TLV2170IDGKT](#)
[TLV2455IDR](#) [TLV2461IDR](#) [TLV2765IPWR](#)