

## 1、概述

GN4069是由六个CMOS反相器电路组成,此器件主要用作通用反相器,即应用于不需要功率TTL驱动和逻辑电平转换功能的电路。

### 主要特点

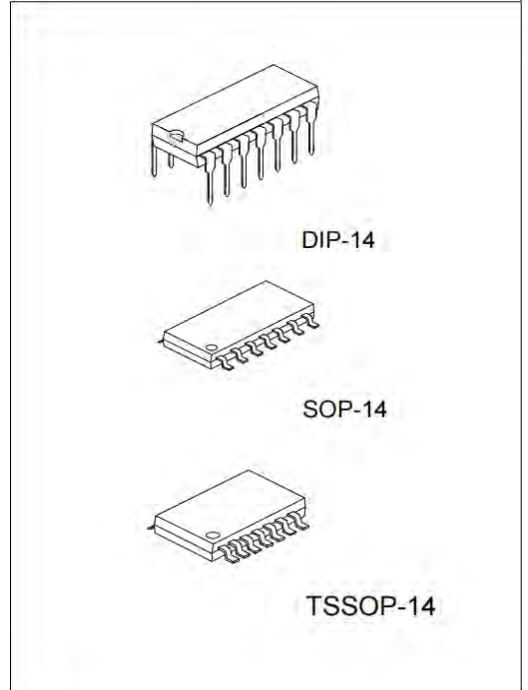
- 标准化对称输出特性
- 电源电压: 3V ~ 16V
- 输入电压: 0~VDD
- 静态电流低:  $I_{DD} < 1\mu A$
- 输出响应快
- 工作温度: -25 ~ 85

### 应用领域

- 逻辑反向
- 振荡器
- 高输入阻抗放大器

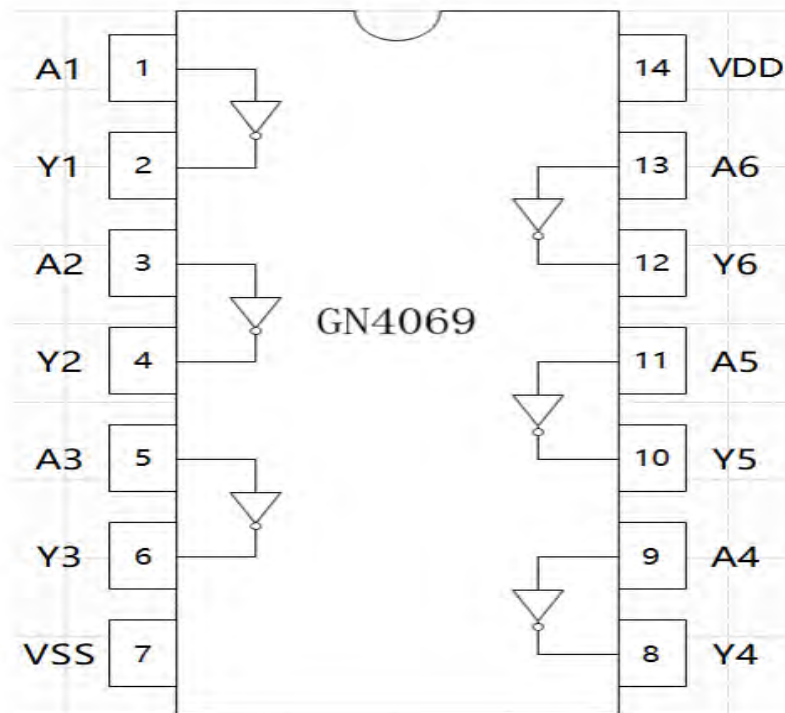
### 封装形式

SOP-14      4000PCS/盘      8000PCS/盒      64000PCS/箱



## 2、引脚说明及内部框图

### 2.1、引脚图

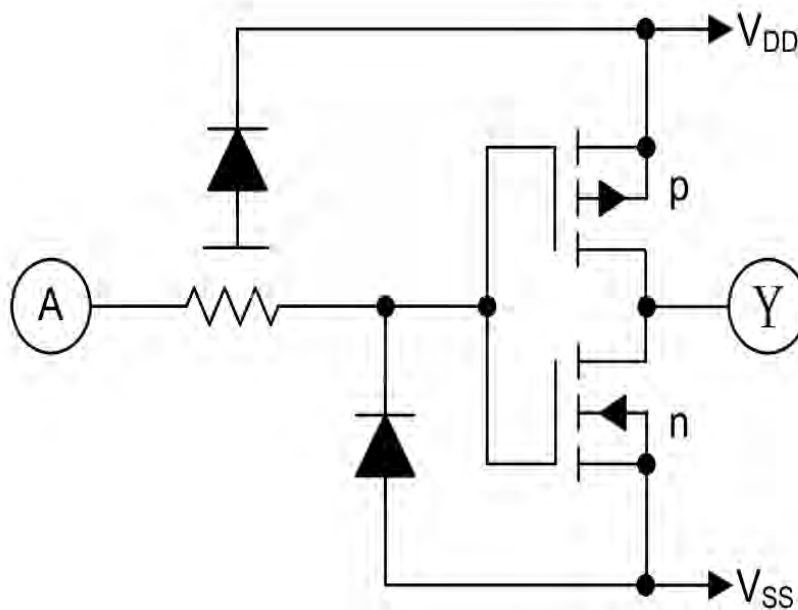


引脚排列图

## 2.2、引脚说明

序号	管脚定义	序号	管脚定义
1	1 通道输入	14	电源
2	1 通道输出	13	6 通道输入
3	2 通道输入	12	6 通道输出
4	2 通道输出	11	5 通道输入
5	3 通道输入	10	5 通道输出
6	3 通道输出	9	4 通道输入
7	地	8	4 通道输出

## 2.3、内部框图



输出逻辑表达式:  $Y = \bar{A}$

## 3、电特性

### 3.1、极限最大参数

参数	符号	最小值	最大值
电源电压	VDD	-0.5V	18V
输入电压	VIN	-0.5V	VDD+0.5V
输入电流	IIN	-10mA	+10mA
存储温度	Tstg	-65°C	150°C
结温	TJ	-	150°C
焊接温度	-	-	265°C

注意: 超过以上极限值有可能造成芯片的永久性损坏。

### 3.2、推荐工作条件

参数	符号	最小值	最大值
工作电压	VDD	3V	16V
输入电压	VIN	0V	VDD
工作温度	TA	-25°C	85°C

### 3.3、静态参数

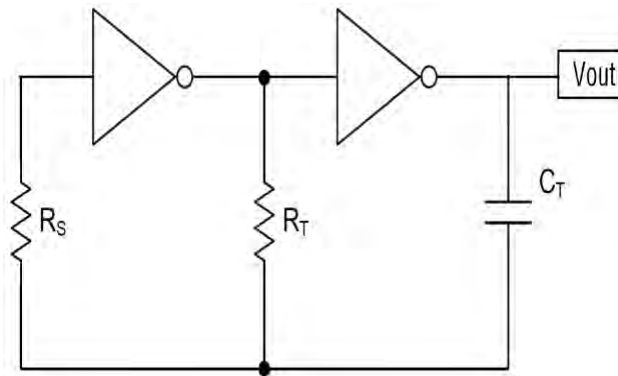
(没有特殊说明, TA=25°C)

符号	参数	测试条件		最小值	典型值	最大值	单位
VOL	输出低电平电压	VIN= 5V	VDD= 5V	-	0	0.05	V
		VIN = 10V	VDD= 10V	-	0	0.05	
		VIN = 15V	VDD= 15V	-	0	0.05	
VOH	输出高电平电压	VIN= 0V	VDD= 5V	4.95	5	-	V
		VIN= 0V	VDD= 10V	9.95	10	-	
		VIN= 0V	VDD= 15V	14.95	15	-	
VIL	输入低电平电压	VO = 4.5V	VDD= 5V	-	-	1	V
		VO = 9.5V	VDD= 10V	-	-	2	
		VO = 13.5V	VDD= 15V	-	-	2.5	
VIH	输入高电平电压	VO = 0.5V	VDD= 5V	4	-	-	V
		VO= 1V	VDD= 10V	8	-	-	
		VO = 1.5V	VDD= 15V	12.5	-	-	
IIL	输出低电平电流	VO = 0.4V	VDD= 5V	1.1	2.2	-	mA
		VO = 0.5V	VDD= 10V	2.5	5	-	
		VO = 1.5V	VDD= 15V	9	18	-	
IOH	输出高电平电流	VO = 4.6V	VDD= 5V	-	-1.2	-0.6	mA
		VO = 9.5V	VDD= 10V	-	-2.6	-1.3	
		VO = 13.5V	VDD= 15V	-	-7.2	-3.6	
IIN	输入电流	VIN=0V~15V	VDD=15V	-1	-	1	uA
IDD	电源电流	VIN=0V or 5V	VDD= 5V	-	-	1	uA
		VIN=0V or 10V	VDD= 10V	-	-	1	
		VIN=0V or 15V	VDD= 15V	-	-	1	

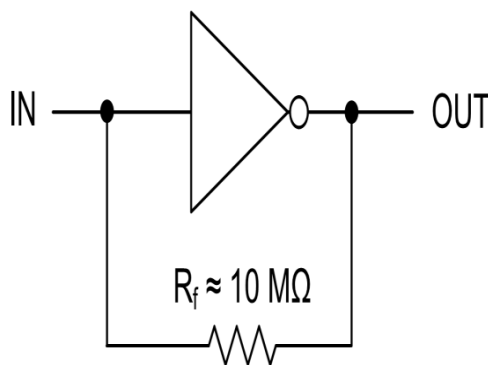
3.4、时间参数

参数	测试条件		最小值	典型值	最大值	单位
$t_{PHL}$	CL = 50pF RL = 200KΩ	VDD=5V	-	35	110	ns
		VDD=10V	-	22	60	ns
		VDD=15V	-	32	50	ns
$t_{PLH}$	VIN= 1KHz , D = 50%方波 $t_r = t_f \leq 20ns$	VDD=5V	-	46	110	ns
		VDD=10V	-	30	60	ns
		VDD=15V	-	20	50	ns
$t_{THL}$	CL = 50pF RL = 200KΩ	VDD=5V	-	52	200	ns
		VDD=10V	-	26	100	ns
		VDD=15V	-	54	80	ns
$t_{TLH}$	VIN= 1KHz , D = 50%方波 $t_r = t_f \leq 20ns$	VDD=5V	-	75	200	ns
		VDD=10V	-	40	100	ns
		VDD=15V	-	36	80	ns
CIN	Any Input		-	-	15	pF

4、典型应用

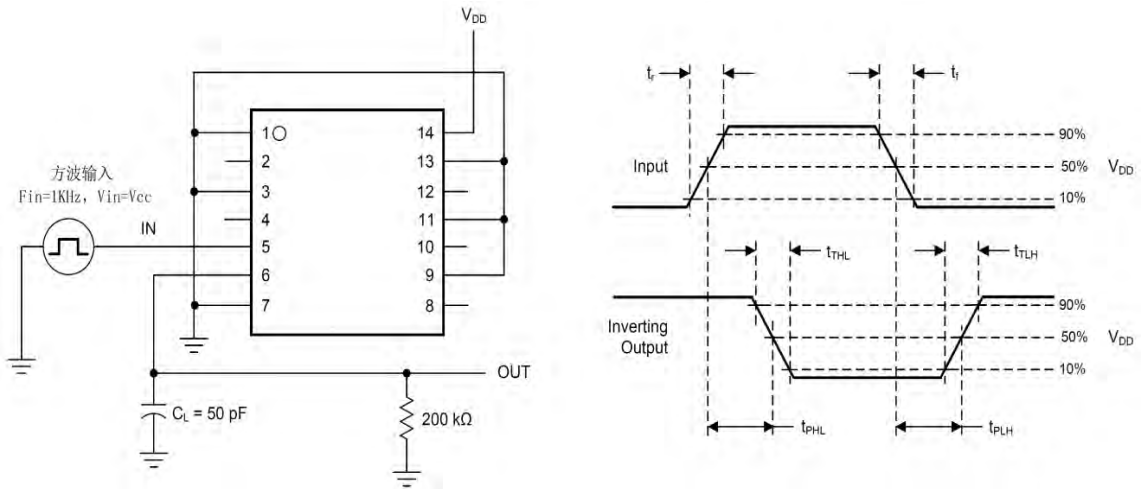


典型 RC 振荡电路



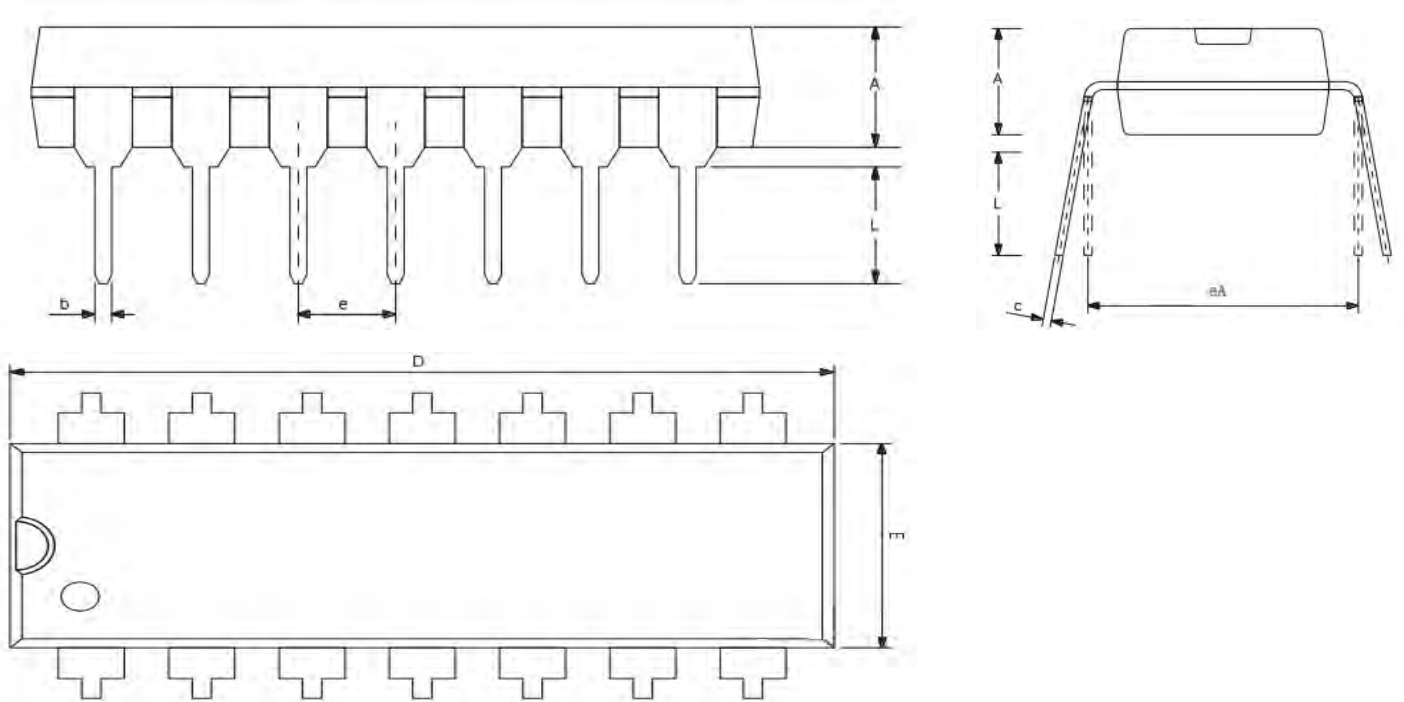
高输入阻抗放大器

5、时间参数测试电路



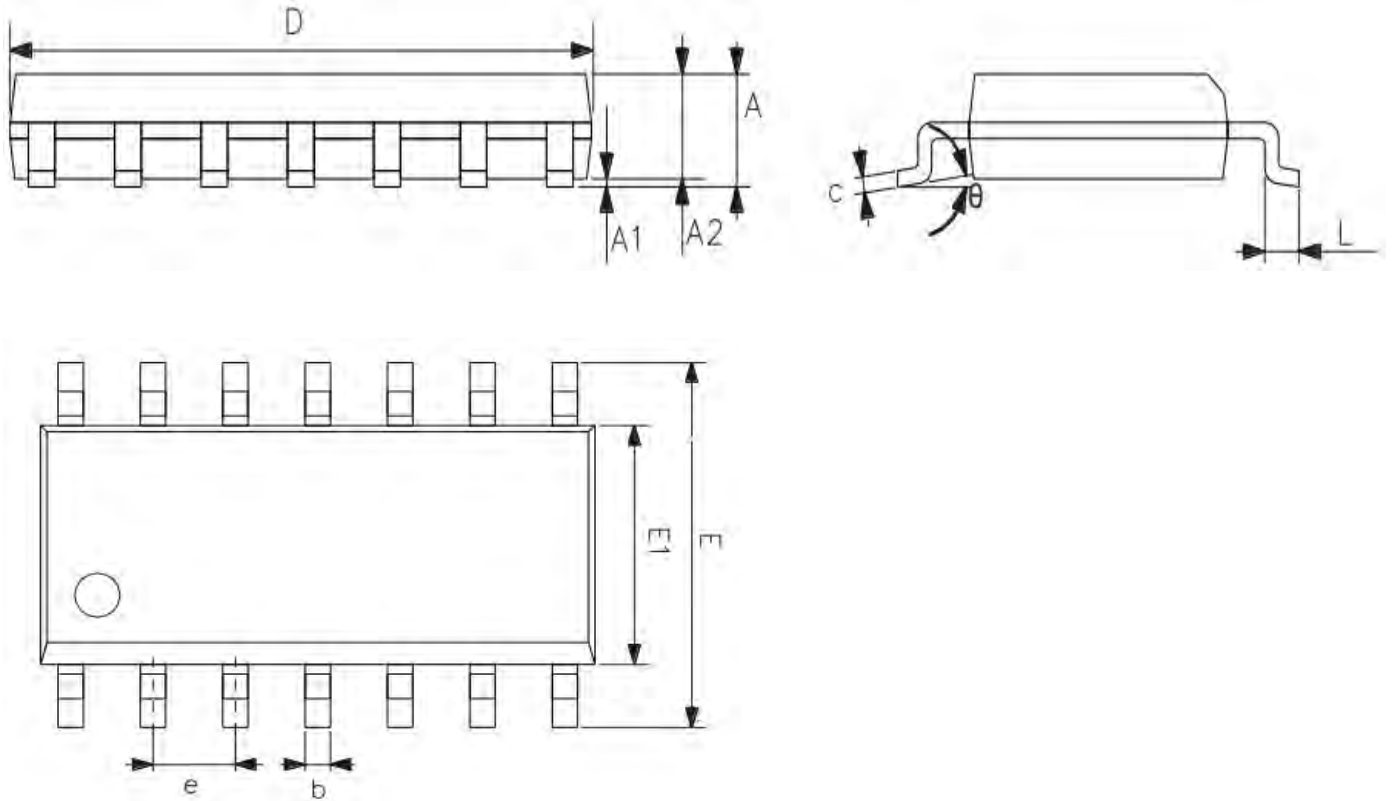
6、封装信息

6.1、DIP14外形图与封装尺寸



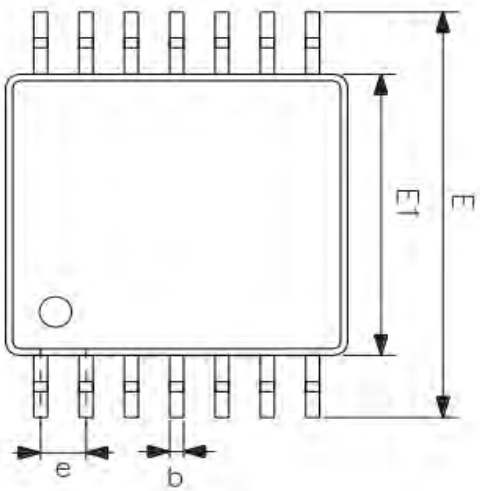
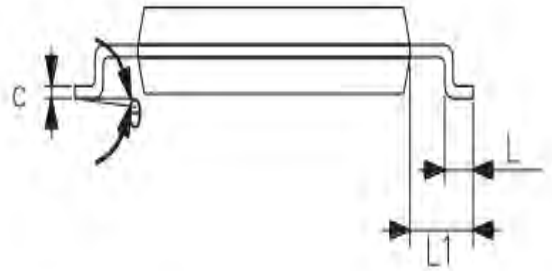
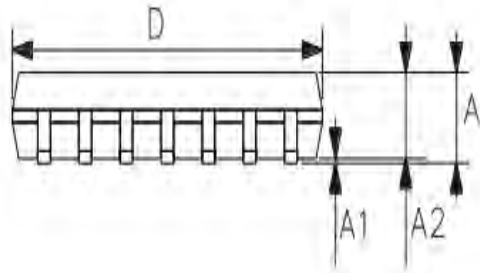
符号	尺寸 (mm)	
	最小	最大
A	3.05	3.60
b	0.33	0.56
c	0.20	0.36
D	18.80	19.40
E	6.20	6.60
e	2.54	
eA	7.62	10.90
L	2.92	-

6.2、SOP14外形图与封装尺寸



符号	尺寸 (mm)	
	最小	最大
A	1.50	1.75
A1	0.05	0.25
A2	1.30	-
b	0.33	0.50
c	0.19	0.25
D	8.43	8.76
E	5.80	6.25
E1	3.75	4.00
e	1.27	
L	0.40	0.89
$\theta$	0°	8°

6.3、TSSOP14外形图与封装尺寸



符号	尺寸 (mm)	
	最小	最大
A	-	1.20
A1	0.05	0.15
A2	0.80	1.05
b	0.19	0.30
c	0.09	0.20
D	4.90	5.10
E1	4.30	4.50
E	6.20	6.60
e	0.65	
L	0.45	0.75
L1	1.00	
θ	0°	8°

## 7、声明及注意事项

### 7.1、产品中有毒有害物质或元素的名称及含量

部件名称	有毒有害物质或元素									
	铅 (Pb)	汞 (Hg)	镉 (Cd)	六价铬 (Cr (VI))	多溴联苯 (PBBs)	多溴联苯醚 (PBDEs)	邻苯二甲酸二丁酯 (DBP)	邻苯二甲酸丁苄酯 (BBP)	邻苯二甲酸二(2-乙基己基)酯 (DEHP)	邻苯二甲酸二异丁酯 (DIBP)
引线框	○	○	○	○	○	○	○	○	○	○
塑封树脂	○	○	○	○	○	○	○	○	○	○
芯片	○	○	○	○	○	○	○	○	○	○
内引线	○	○	○	○	○	○	○	○	○	○
装片胶	○	○	○	○	○	○	○	○	○	○
说明	○：表示该有毒有害物质或元素的含量在 SJ/T11363-2006 标准的检出限以下。 ×：表示该有毒有害物质或元素的含量超出 SJ/T11363-2006 标准的限量要求。									

### 7.2、注意

在使用本产品之前建议仔细阅读本资料；

本资料仅供参考，本公司不作任何明示或者暗示的保证，包括但不限于适用性，特殊应用或不侵犯第三方权利等。

本产品不适用生命救援，生命维持或安全等关键设备，也不适用于因产品故障或失效可能导致人身伤害，死亡或严重财产或环境损害的应用。客户若针对此类应用应自行承担风险，本公司不负任何赔偿责任。

客户负责对本公司的应用进行所有必要的测试，以避免在应用或客户的第三方客户的应用中出现故障。本公司不承担这方面的任何责任。

本公司随时保留对本资料所发布信息进行更改或改进的权力，本资料的信息如有变化，恕不另行通知，建议采购前询问我司销售人员。

请从本公司的正规渠道获取资料，如果由本公司以外的来源提供，则本公司不对其内容负责。



## X-ON Electronics

Largest Supplier of Electrical and Electronic Components

*Click to view similar products for [Inverters](#) category:*

*Click to view products by [GN Semic](#) manufacturer:*

Other Similar products are found below :

[E5-652Z](#) [NLX2G04BMX1TCG](#) [CD4009UBE](#) [TC4584BFN](#) [NL17SG14AMUTCG](#) [NLU2GU04BMX1TCG](#) [NLV17SZ14DFT2G](#)  
[NLV74HC04ADTR2G](#) [NLU1G04AMUTCG](#) [NLX2G04CMUTCG](#) [NLX2G04AMUTCG](#) [NLV27WZ04DFT1G](#) [NLU1G04CMUTCG](#)  
[NL17SZU04P5T5G](#) [74LVC06ADTR2G](#) [74LVC04ADR2G](#) [NLV37WZ04USG](#) [NLX3G14FMUTCG](#) [NL17SZ04P5T5G](#) [NL17SG14P5T5G](#)  
[NLV27WZU04DFT2G](#) [NLV17SG14DFT2G](#) [NLVHC1G04DFT2G](#) [MC14069UBD](#) [NLU3G14CMX1TCG](#) [NLX2G14BMX1TCG](#)  
[NLX2GU04AMX1TCG](#) [74HCT04DT](#) [74HCT14DT](#) [74LCX14FT\(AJ\)](#) [EG8015](#) [GN14D](#) [GN4069](#) [74HC04DM/TR](#) [HG74HC04M/TR](#)  
[CD40106DM/TR](#) [CD4007BE](#) [74HC14DN](#) [74HC14DM/TR](#) [CD4069UBE](#) [74HC125M/TR](#) [CD4069UBMT/TR](#) [HG74HC04MT/TR](#)  
[74HC14DMT/TR](#) [74HC04DN](#) [HT74HC04ARZ](#) [HT40106ARZ](#) [74HC14-HXY](#) [IW4069UBN](#) [RS1GT04XC5](#)