

GC5505

电感式接近开关专用集成电路

◆ 产品描述

GC5505 是针对电感式接近开关应用而开发的具有短路保护功能的专用集成电路，可广泛应用于各种接近传感器或接近控制系统中，也可用来制作多种感应式检测仪表，如感应式转速表等。GC5505 由振荡器、开关电路和放大输出电路组成，其基本工作原理是利用外接的电感电容构成 LC 高频谐振电路，并在谐振环路中产生一个交变磁场。当被检测的金属目标接近这一磁场并达到感应距离时，在被检测的金属目标内产生涡流并吸取振荡器的能量，

使得振荡器振幅衰减或停振。振荡器振荡及停振的变化被后级放大电路处理并转换成开关信号，触发驱动控制器件，从而实现了非接触式检测的目的。GC5505 具有集成度高、工作电压宽、输出电流大、控制距离可调、外围电路少、应用方便、工作稳定可靠等特点。和一般分立元器件组成的电感式接近开关方案相比，GC5505 集成芯片方案的一致性、稳定性更好，因此特别适用于高要求高可靠性的场合。

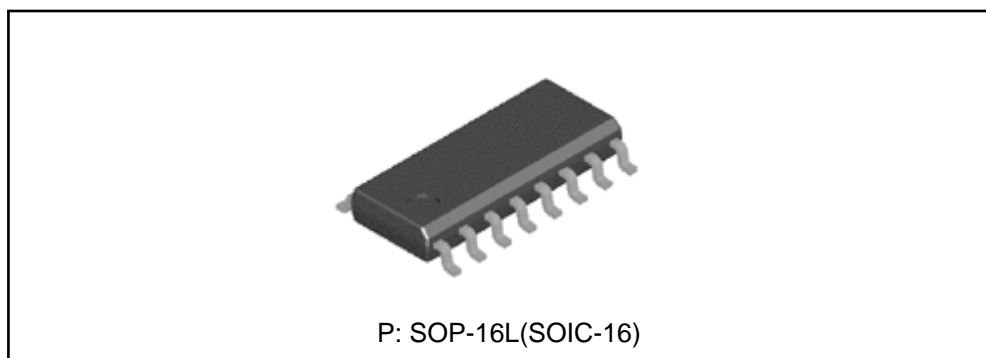
GC5505 采用 SOP-16L(SOIC-16)封装形式。

◆ 产品应用

- 电感式接近开关
- 无触点开关
- 位置控制
- 隔离检测
- 转速测量

◆ 产品特点

- 宽的工作电压范围：4.0~40V
- 较低的静态工作电流：小于 0.7mA
- 内部集成的输出级驱动电流达到 70mA
- 高的抗干扰性能
- 开关频率可达 5KHz
- 可用于二线制交流接近开关
- 具有温度补偿功能
- 具有短路保护和过载保护功能
- 工作温度范围为：-40~+125℃



◆ 订购信息

产品型号	温度范围	封装形式	工作电压范围	磁场控制	包装方法	状态
GC5505PK	K(备注1)	P(备注2)	4.0~40V	NA	2500 颗/盘	批量生产

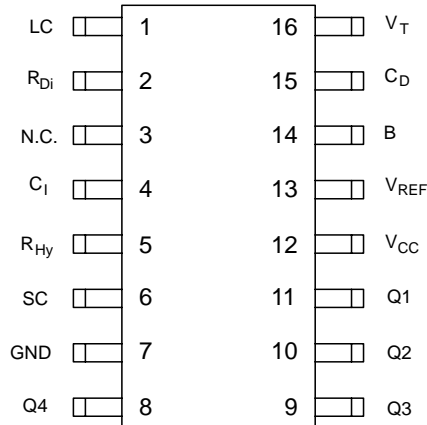
备注：1) K 代表工作温度范围为 -40~125℃；2) P 代表封装形式为 SOP-16L(SOIC-16)

GC5505

电感式接近开关专用集成电路

◆ 引脚定义

(SOP-16L/SOIC-16)



引脚序号	引脚名称	功能描述	备注
1	LC	振荡器	LC 和 GND 之间外接电感和电容,用于构成谐振电路。
2	R _{Di}	距离设置电阻	R _{Di} 外接电阻,用于设定振荡器中的电流和检测距离。
3	N.C.	悬空不用	
4	C _i	积分电容	C _i 和 GND 之间通常外接 1nF 电容,可以起到减少干扰的作用。
5	R _{Hy}	回差设置	R _{Hy} 和 GND 之间外接电阻,用于设置检测的窗口回差。
6	SC	短路检测	电路输出级的短路采样(可以对 V _{CC} ,也可以对 GND)。
7	GND	地	
8	Q4	输出	第二个输出晶体管的发射极(开路)
9	Q3	输出	第二个输出晶体管的集电极(开路)
10	Q2	输出	第一个输出晶体管的发射极(开路)
11	Q1	输出	第一个输出晶体管的集电极(开路)
12	V _{CC}	电源电压	
13	V _{REF}	内部参考电压	内部稳定的参考电压,大约 3.0V。 把 V _{REF} 和 V _{CC} 连接在一起时,电路的工作电压范围可以降低到 3.1~4.5V。
14	B	内部 NPN 晶体管的基极	用于限制内部输出级晶体管的基极电压
15	C _D	开关延迟/短路延迟	C _D 和 GND 之间外接电容,用于设置动作延迟时间。
16	V _T	两线制使用时的稳压器	两线制应用时, V _T 和 V _{CC} 连接在一起。

GC5505

电感式接近开关专用集成电路

◆ 功能框图

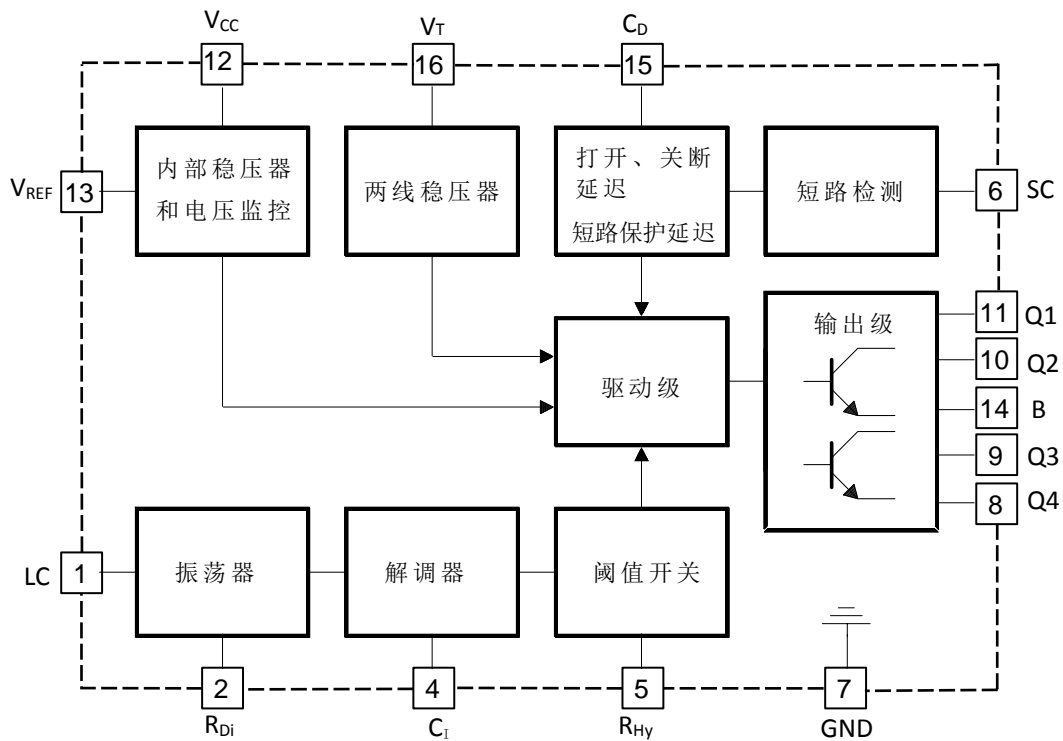


图 1, GC5505 内部结构框示意图

GC5505

电感式接近开关专用集成电路

◆ 极限参数（备注1）

参数	符号	最小	最大	单位	测试条件
电源电压	V_{CC}	-0.3	50	V	
输出脚电压	$V_{Q1}; V_{Q3}$	-1	45	V	$V_{Q2}; V_{Q4} \leq V_{CC}$
输出管电压（B脚开路）	$V_{Q2}; V_{Q4}$	-1	V_{CC}	V	$V_{Q1}; V_{Q2}; V_{Q4} < V_{Q3}$
输出管电压（B脚连接）	$V_{Q2}; V_{Q4}$	-1	V_B	V	$V_{Q1}; V_{Q2}; V_{Q4} < V_{Q3}$
输出管输出电流	$I_{Q1}; I_{Q3}$	0	70	mA	没有短路保护
输出管输出电流	$-I_{Q2}; -I_{Q4}$	0	70	mA	没有短路保护
V_T 脚电压	V_T	-0.3	14	V	
V_{REF} 脚电流	$-I_{VREF}$	0	100	μA	
SC脚电压	V_{SC}	0	V_{CC}	V	
R_{Di} 脚拉电流	$-I_{RDi}$	0	2	mA	
R_{Hys} 脚灌电流	I_{RHys}	0	2	mA	
B脚电压	V_B	-0.3	V_{CC}	V	
结温度	T_J	-40	150	$^{\circ}C$	
贮存温度	T_S	-55	160	$^{\circ}C$	

◆ 推荐工作条件

参数	符号	最小	最大	单位	测试条件
电源电压	V_{CC}	4	40	V	正常工作
电源电压	V_{CC}	3.1	4.5	V	$V_{CC}=V_{REF}$ ，低压工作
工作温度范围	T_A	-40	125	$^{\circ}C$	

备注：1) 超出其中任何一个最大额定值，芯片都有可能受到损害

GC5505

电感式接近开关专用集成电路

◆ 电学特性

$V_{CC} = 4 \sim 40V$; $T_A = 25^\circ C$

电源部分						
参数	符号	最小	典型	最大	单位	测试条件
静态电源电流	I_{CC}		0.55	0.70	mA	普通三线制
静态电源电流	I_{CC}		0.62	0.80	mA	两线制工作
三线制应用时最小启动电压	V_{TON1}		3.64	4	V	输出开始动作
三线制应用时关断电压	V_{TOFF1}	3.0	3.6		V	输出从动作到不动作
三线制应用时迟滞回差	ΔV_{Hy1}		0.04		V	$V_{TON1} - V_{TOFF1}$
振荡器部分 (LC, R _{Di})						
振荡频率	f_{OSC}			3	MHZ	
振荡幅值	A_{OSC}		0.8		V _{PP}	
调制器和阈值开关部分 (C _I , R _{Hy})						
C _I 脚阈值	V_{CI}		2		V	
C _I 脚回差	V_{HyCI}		0.8		V	
C _I 脚灌电流	I_{CI}		7		μA	
C _I 脚拉电流	$-I_{CI}$		6		μA	
开关频率	f_s		5		KHZ	$C_I < 50 \text{ pF}, L = 70 \mu\text{H}$
参考电压 (V _{REF})						
参考电压	V_{REF}	2.65	3.0	3.10		$I_{VREF} = 0 \sim 100 \mu\text{A}$
两线制调压器 (V _T)						
两线制应用时最小启动电压	V_{TON2}	6.7	8.0	9.3	V	
两线制应用时关断电压	V_{TOFF2}	5.0	6.0	7.0	V	
两线制应用时迟滞回差	ΔV_{Hy2}	1.6	2.0	2.4	V	$V_{TON2} - V_{TOFF2}$
开关延迟和短路保护延迟 (C _D)						
导通延迟	t_{DON}	0.49	0.65	0.82	ms/nF	
关断延迟	t_{VA}	17.0	25	34.0	μs/nF	
短路保护延迟	t_{SC}	1.70	2.5	3.40	μs/nF	
输出级 (Q1, Q2, Q3, Q4)						
导通后输出电压差	V_{QR}		0.10	0.14	V	$I_Q = 5\text{mA}, V_{Q1} - V_{Q2}, V_{Q3} - V_{Q4}$
导通后输出电压差	V_{QR}		0.5	0.99	V	$I_Q = 70\text{mA}, V_{Q1} - V_{Q2}, V_{Q3} - V_{Q4}$
短路保护时输出电流	I_{QSC}		300	500	mA	
短路检测 (SC)						
对电源V _{CC} 短路时的触发电压	V_{SCS}	0.255	0.3	0.345	V	
对电源V _{CC} 短路时的触发电流	I_{SCS}			30	μA	
对地GND短路时的触发电压	V_{SCO}	0.255	0.3	0.345	V	
对地GND短路时的触发电流	$-I_{SCO}$			6	μA	

GC5505

电感式接近开关专用集成电路

◆ 应用电路（一）

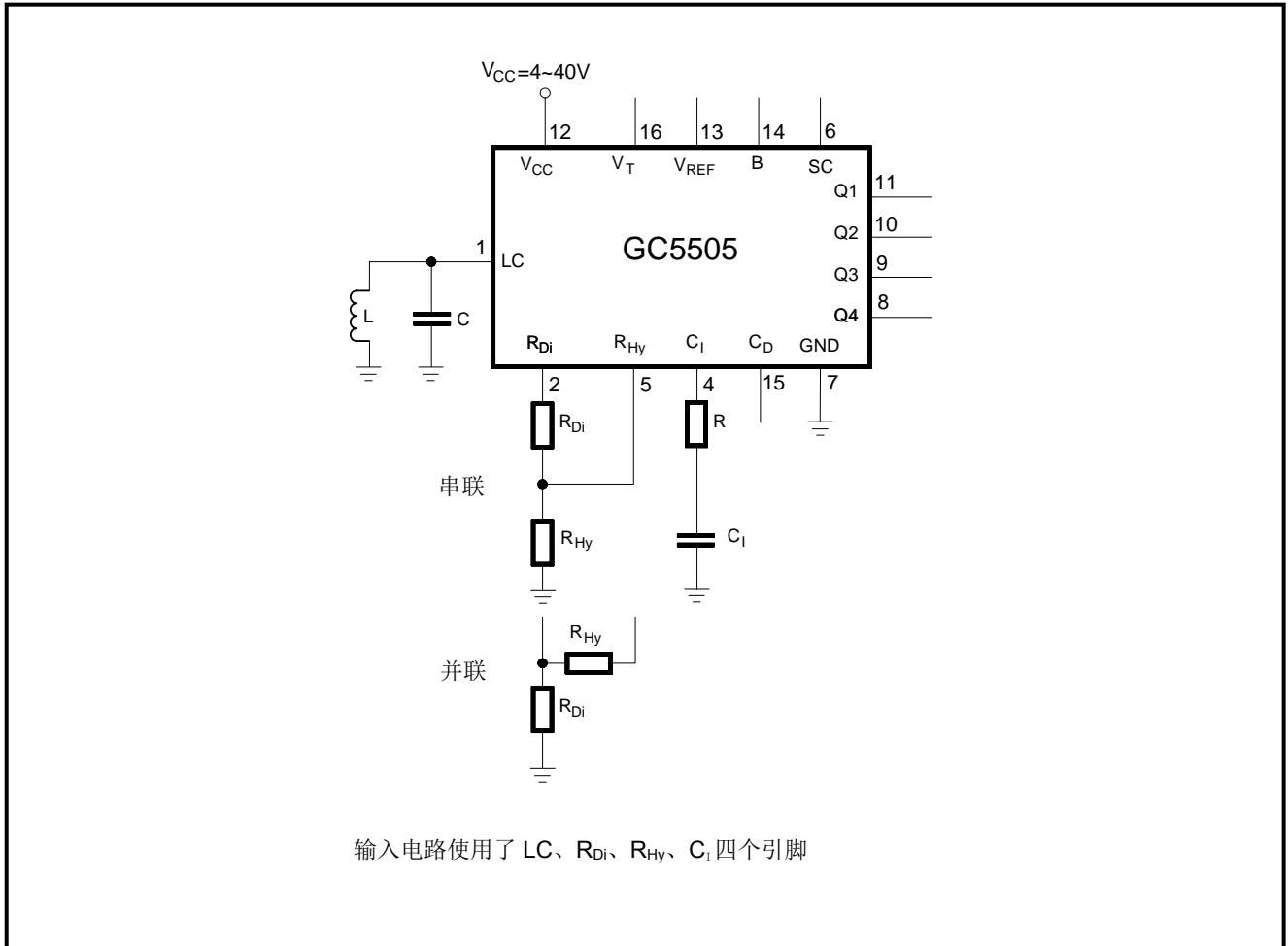
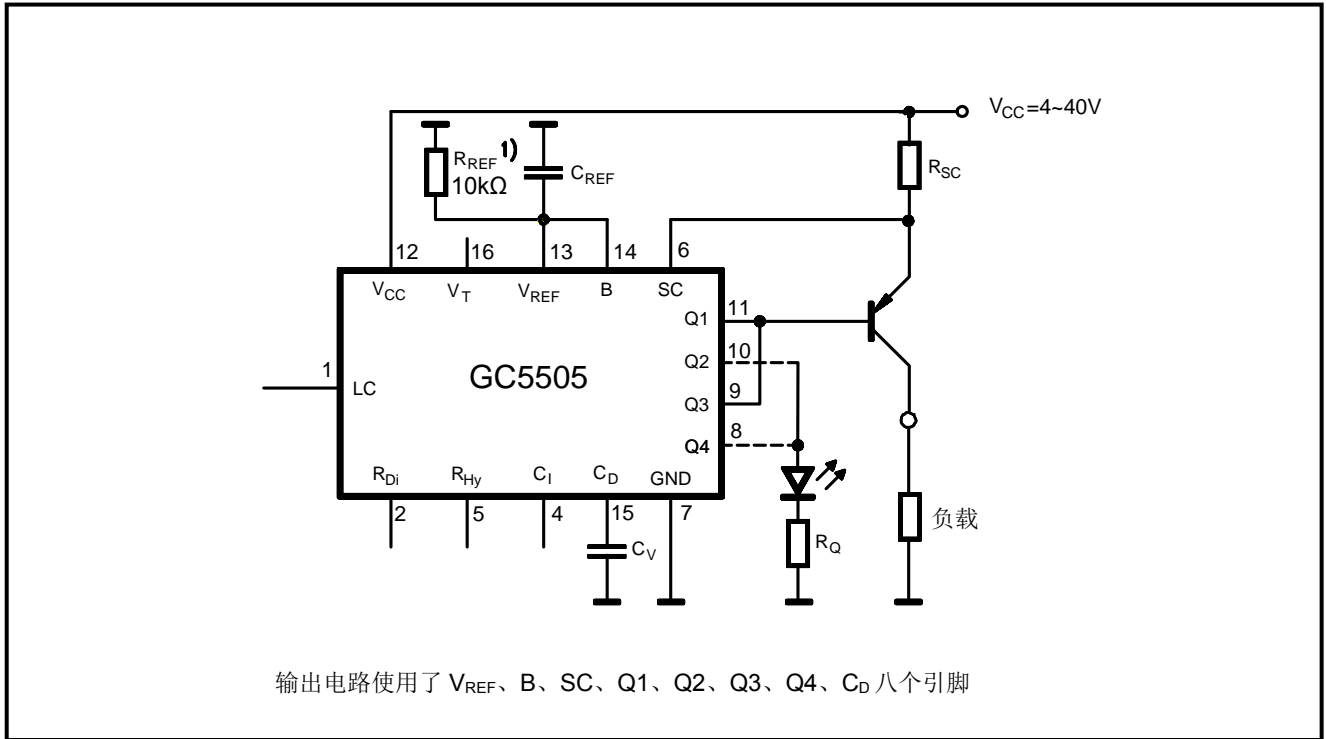


图 2, 应用电路图一

GC5505

电感式接近开关专用集成电路

◆ 应用电路（二）



备注：外接 PNP 结构输出，带短路保护和 LED 指示。一般短路保护采用电阻按照如下公式计算：

$$R_{sc} = \frac{0.3V}{\text{最大负载电流}}$$

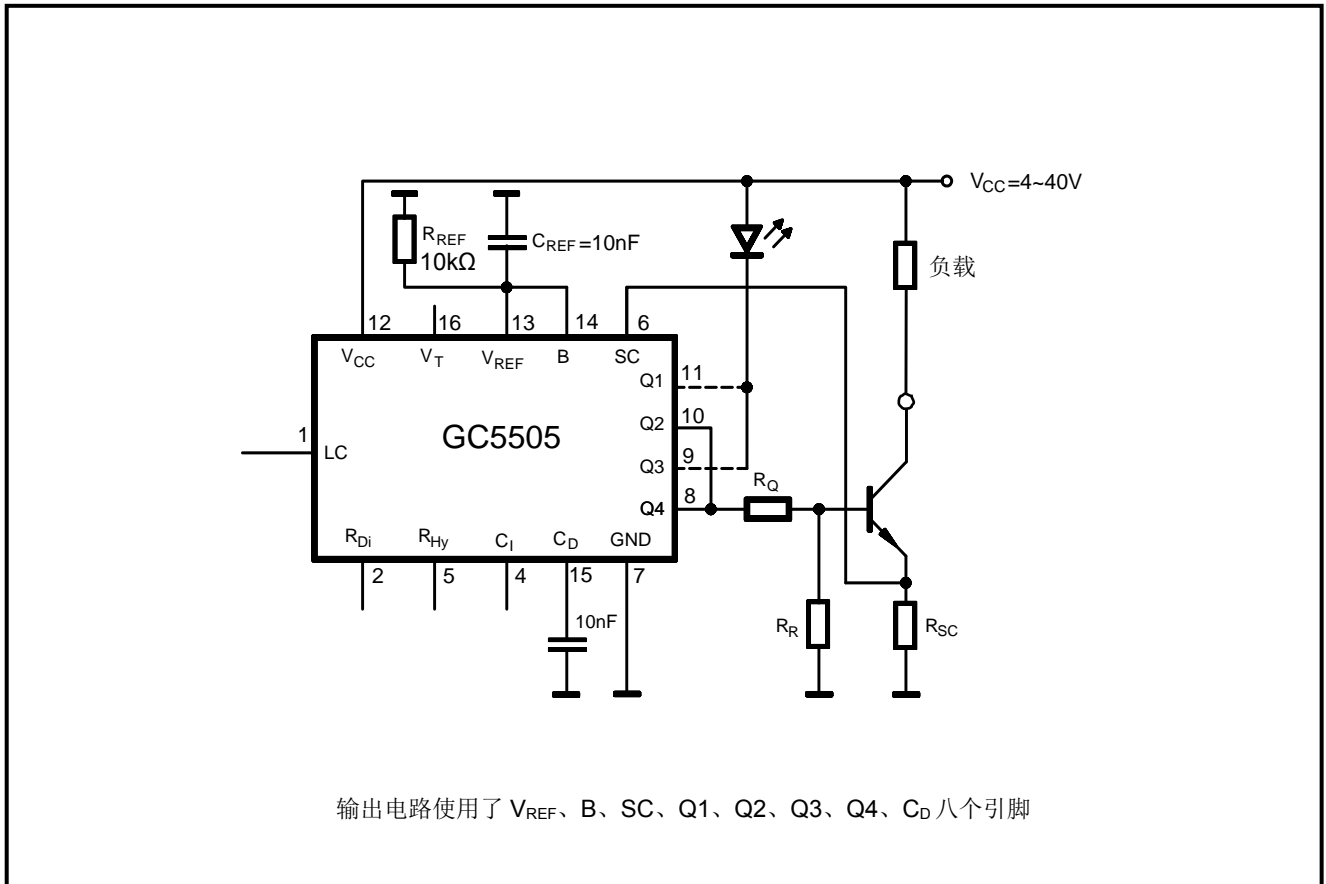
，在电流采样时间这段里，芯片内的电流被限制在最大 250mA 以内。

图 3，应用电路二

GC5505

电感式接近开关专用集成电路

◆ 应用电路（三）



备注：外接 NPN 结构输出，带短路保护和 LED 指示。一般短路保护采用电阻按照如下公式计算：

$$R_{SC} = \frac{0.3V}{\text{最大负载电流}}$$

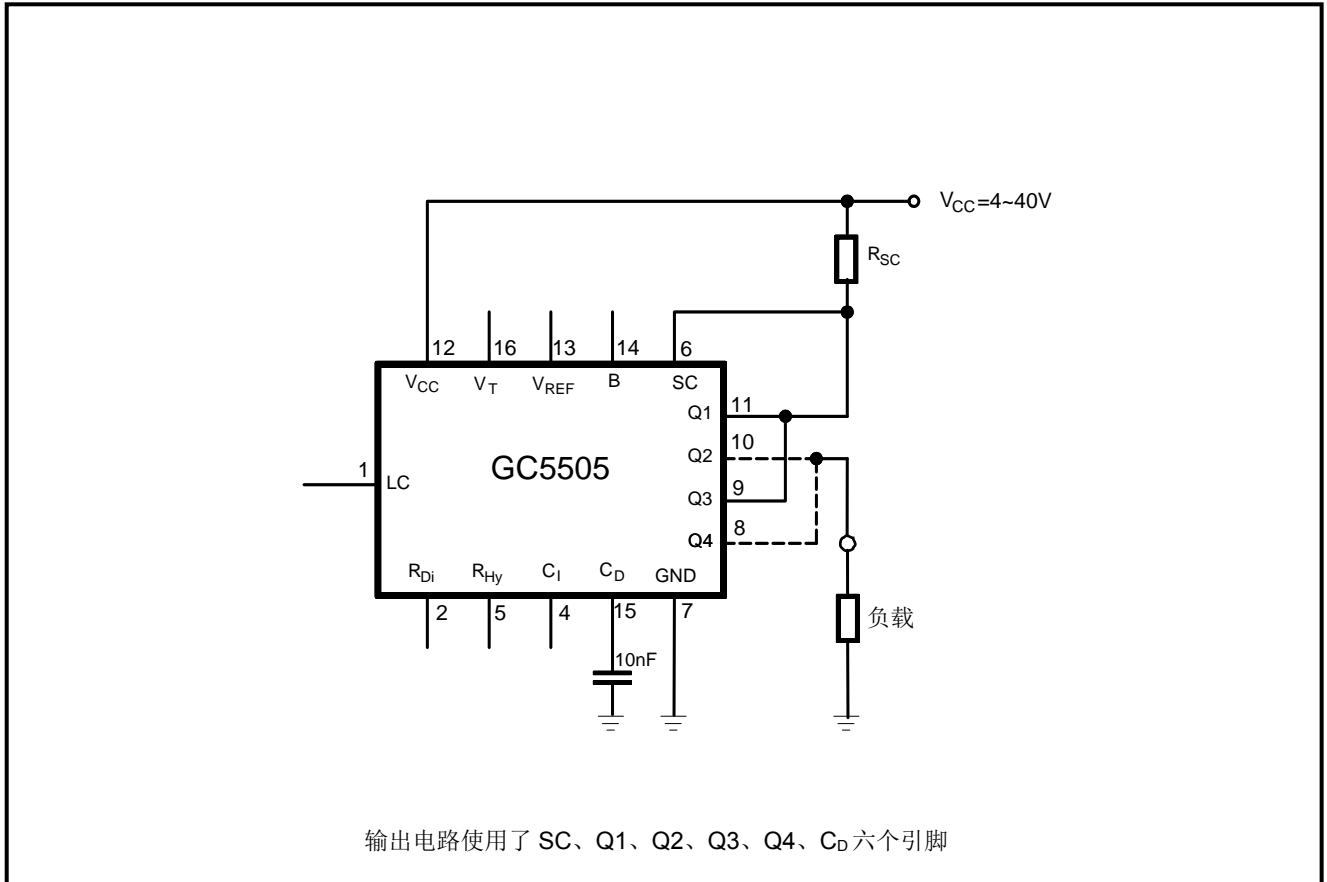
，在电流采样时间这段里，芯片内的电流被限制在最大 250mA 以内。

图 4，应用电路三

GC5505

电感式接近开关专用集成电路

◆ 应用电路（四）



备注：直接采用内部 NPN 输出结构，带短路保护和 LED 指示。一般短路保护采用电阻按照如下公式计算：

$$R_{sc} = \frac{0.3V}{\text{最大负载电流}}$$

，在电流采样时间这段里，芯片内的电流被限制在最大 250mA 以内。

图 5，应用电路四

GC5505

电感式接近开关专用集成电路

◆ 打标信息



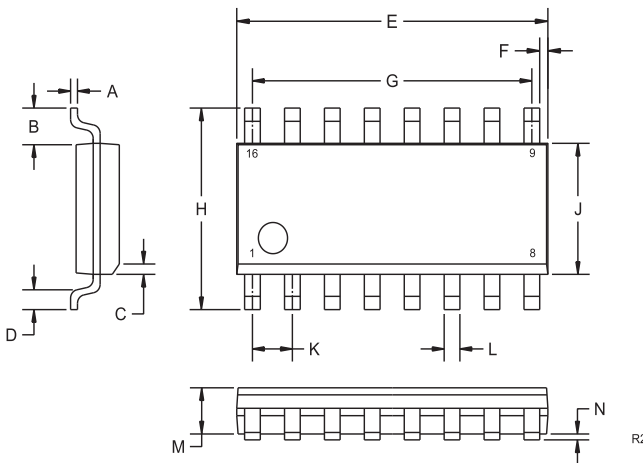
GC5505P : 器件型号 GC5505P

Y : 生产年的最后一位数字, 0~9, “8”=2018

WW : 生产周号, 01~52

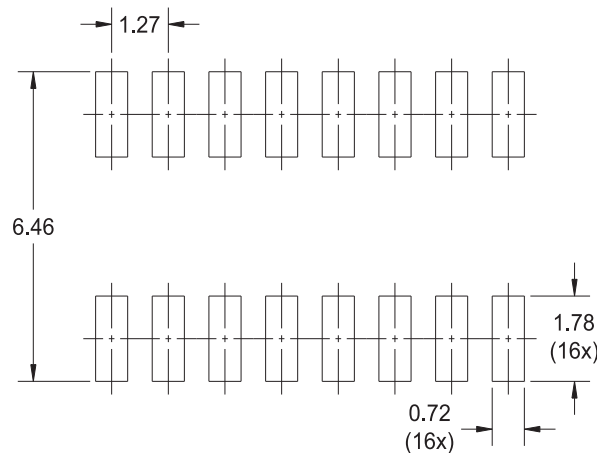
X : 内部标记

◆ 封装信息 (P: SOP-16L/SOIC-16) 单位: mm



尺寸	最小	最大	典型
A	0.19	0.25	0.22
B	-	-	1.04
C	0.30	0.50	0.40
D	0.45	0.80	0.60
E	9.80	10.00	9.90
F	-	-	0.25
G	-	-	8.89
H	5.80	6.20	6.00
J	3.80	4.00	3.90
K	-	-	1.27
L	0.35	0.51	0.43
M	1.25	1.55	1.45
N	0.10	0.20	0.15
单位: mm			

◆ 线路板贴片焊点信息 单位: mm



X-ON Electronics

Largest Supplier of Electrical and Electronic Components

Click to view similar products for [Board Mount Hall Effect/Magnetic Sensors](#) category:

Click to view products by [GoChip Elec Tech](#) manufacturer:

Other Similar products are found below :

[HGPRDT005A](#) [AH1894-FA-7](#) [AH277AZ4-AG1](#) [AV-10448](#) [HMC1041Z-TR](#) [SS41C](#) [TLE4917](#) [TLE4946-1L](#) [50017859-003](#) [TY-13101](#)
[TLE4976L](#) [SS85CA](#) [BU52002GUL-E2](#) [BU52003GUL-E2](#) [AH277AZ4-BG1](#) [TLE49614MXTSA1](#) [AH3376-P-B](#) [AH211Z4-AG1](#) [AH3360-](#)
[FT4-7](#) [TLE4941-1](#) [AH374-P-A](#) [SS460P-T2](#) [AH1913-W-7](#) [AH3373-P-B](#) [TLE9852QXXUMA1](#) [MA732GQ-Z](#) [MA330GQ-Z](#) [S-57K1NBL2A-](#)
[M3T2U](#) [S-57P1NBL9S-M3T4U](#) [S-576ZNL2B-L3T2U](#) [S-576ZNL2B-A6T8U](#) [S-57P1NBL0S-M3T4U](#) [S-57A1NSL1A-M3T2U](#) [S-](#)
[57K1RBL1A-M3T2U](#) [S-57P1NBH9S-M3T4U](#) [S-57P1NBH0S-M3T4U](#) [S-57A1NSH1A-M3T2U](#) [S-57A1NSH2A-M3T2U](#) [S-57K1NBH1A-](#)
[M3T2U](#) [S-57A1NNL1A-M3T2U](#) [S-5701BC10B-L3T2U5](#) [S-5701BC11B-L3T2U5](#) [S-57GNNL3S-A6T8U](#) [S-57TZ1L1S-A6T8U](#) [S-](#)
[57GSNL3S-A6T8U](#) [S-5716ANDH0-I4T1U](#) [S-57GSNL5S-L3T2U](#) [S-57GDNL3S-L3T2U](#) [S-57GNNL3S-L3T2U](#) [S-57RBNL8S-L3T2U](#)