



GH1104 系列

单极型霍尔位置传感器

产品规格书

鑫雁电子保留产品及其规格书的更改权，以便为客户提供更优秀的产品，规格书若有更改，恕不另行通知。在购买本规格书所记载的产品时，请预先向鑫雁电子的销售部门确认最新信息。

鑫雁电子一直致力于提高产品的质量和可靠性，然而，任何半导体产品在特定条件下都有一定的失效或发生故障的可能，客户有责任在使用鑫雁电子产品进行产品研发时，严格按照对应规格书的要求使用产品，并在进行系统设计和整机制造时遵守安全标准并采取安全措施，以避免潜在失败风险、造成人身伤害或财产损失等情况。如果是因为客户不正确使用鑫雁电子产品而造成的人身伤害、财产损失等情况，鑫雁电子不承担任何责任。

本产品主要应用于消费类和工业类电子产品中，如果客户将本产品应用于化学、医疗、军事、航天等要求极高质量、极高可靠性的领域的产品中，其潜在失败风险所造成的人身伤害、财产损失等情况，鑫雁电子不承担任何责任。

本规格书所包含的信息仅作为本产品的应用指南，没有任何专利和知识产权的许可暗示，如果客户侵犯了第三方的专利和知识产权，鑫雁电子不承担任何责任。

鑫雁电子科技(上海)有限公司在中国发布，版权所有。

鑫雁电子科技(上海)有限公司的公司名称、徽标均为鑫雁电子科技(上海)有限公司在中国的商标或注册商标。

网址：<http://www.golden-chip.com/>

E-mail：sales@golden-chip.com.cn

营销服务中心：上海市闵行区七莘路 3599 号华商时代广场 9 号楼 506 室

电话：+86-21-34140399 传真：+86-21-64515171

产品与技术支持：杭州市西湖区西斗门路毛家桥路北中天 MCC B 座 202 室

电话：+86-571-88820269 传真：+86-571-88820239

GH1104

单极型霍尔位置传感器

◆ 产品描述

GH1104 系列高温单极性霍尔效应集成传感器是由内部电压稳压单元、霍尔电压发生器、差分放大器、温度补偿单元、施密特触发器和集电极开路输出级组成的磁敏传感电路，其输入为磁感应强度，输出是一个数字电压信号。它是一种单磁极工作的磁敏电路，适合于矩形或者柱形磁体下工作。**GH1104** 系列可以在 $-20\text{ }^{\circ}\text{C} \sim 85\text{ }^{\circ}\text{C}$ 或者 $-40\text{ }^{\circ}\text{C} \sim 150\text{ }^{\circ}\text{C}$ 工作，电源电压工作范围从 **4.5V ~24V** 或者 **3.8V ~30V**，负载电流能力最高可达 **50mA**。封装形式为 **SIP3L(TO92S)** 和 **SOT23 - 3L** 和 **SOT-89B**。

◆ 产品特点

- 电源电压范围宽，输出电流大。
- 开关速度快，无瞬间抖动。
- 工作频率宽 (**0~100KHz**)。
- 寿命长、体积小、安装方便。
- 能直接和逻辑电路接口。

◆ 产品应用

- 直流无刷电机
- 汽车点火器
- 无触点开关
- 电流传感器
- 安全报警装置
- 隔离检测
- 位置控制



UA: SIP-3L(TO-92S)



SW:SOT23-3L



SY:SOT-89B

◆ 订购信息

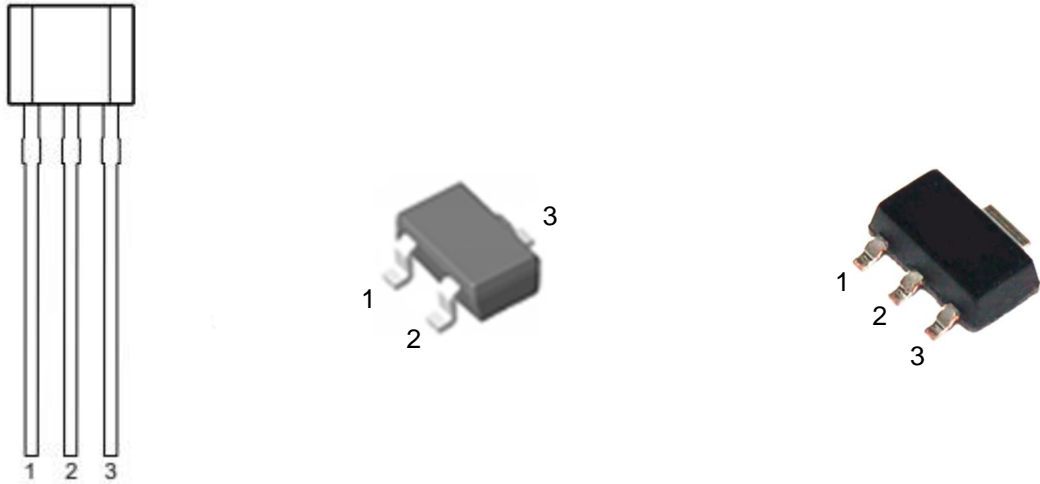
产品型号	温度范围	封装形式	工作电压范围	磁场类型	包装方法	状态
GH1104EUA	E (备注 1)	UA (备注 2)	4.5-24V	单极	1000 颗/袋	批量生产
GH1104LUA	L (备注 3)	UA	3.8-30V	单极	1000 颗/袋	批量生产
GH1104ESW	E (备注 1)	SW (备注 4)	4.5-24V	单极	3000 颗/盘	批量生产
GH1104ESY	E (备注 1)	SY (备注 5)	4.5-24V	单极	3000 颗/盘	批量生产

备注：1) E 代表工作温度范围为 $-20\text{ }^{\circ}\text{C} \sim 85\text{ }^{\circ}\text{C}$ ；2) UA 代表封装形式为 SIP-3L (TO-92S)；
 3) L 代表工作温度范围为 $-40\text{ }^{\circ}\text{C} \sim 150\text{ }^{\circ}\text{C}$ ；4) SW 代表封装形式为 SOT23-3L；
 4) SY 代表封装形式为 SOT-89B

GH1104

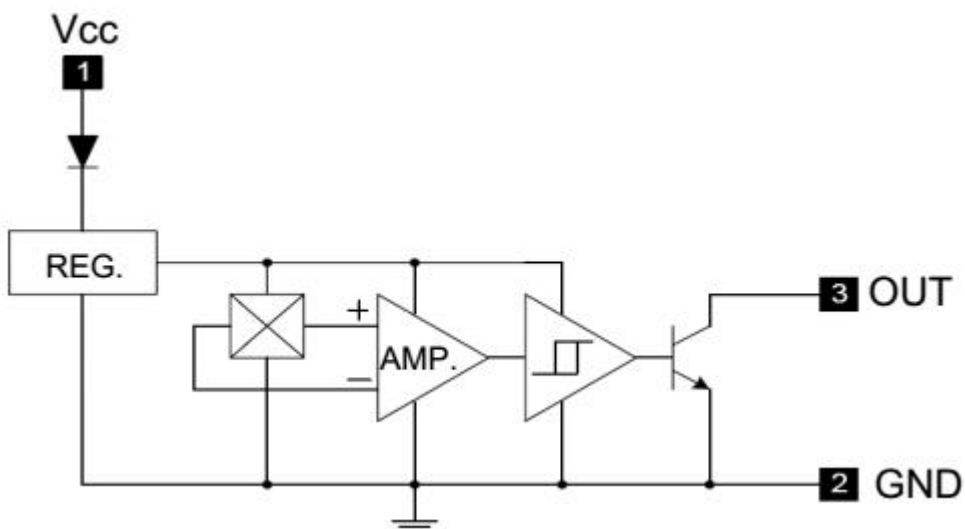
单极型霍尔位置传感器

◆ 引脚定义



引脚序号		引脚名称	功能描述
SIP-3L/SOT-89B	SOT23-3L		
1	1	V _{DD}	电源电压
2	3	GND	地
3	2	V _{OUT}	电极开路输出，需要接上拉电阻

◆ 功能框图



GH1104

单极型霍尔位置传感器

◆ 极限参数 (备注 1)

参数	符号	量值	单位
电源电压	V _{CC}	-30 ~ +40	V
磁感应强度	B	不限	Gauss
输出反向击穿电压	V _{CE}	-40	V
输出低电平电流	I _{OL}	50	mA
最大允许的功耗	PD	450	mW
工作温度范围	T _o	-40 ~ +85 (44E)	°C
		-40 ~ +150 (44L)	
最大结温	T _J	+150	°C
贮存温度	T _S	-65 ~ +170	°C

◆ 电学参数 (备注 1)

指的是在整个工作电压和工作温度范围内，除非另有说明。典型值的测试条件：V_{CC}=12V 和 TA=25°C

参数	符号	测试条件	最小	典型	最大	单位
电源电压	V _{CC} (44E)	正常工作	4.5		24	V
	V _{CC} (44L)		3.8		30	
输出低电平电压	VOL	I _{out} =25mA B>B _{OP}		150	250	mV
		I _{out} =45mA B>B _{OP}		350	500	mV
输出高电平漏电流	I _{OH}	V _{out} =30V B<B _{RP}	-	0.1	10	μA
电源电流	I _{CC}	输出开路	-	4.0	10	mA
输出上升时间	T _R	R _L =820Ω C _L =20PF	-	0.2	-	μS
输出下降时间	T _F	R _L =820Ω C _L =20PF	-	0.5	-	μS

备注： 1) 超出其中任何一个最大额定值，芯片都有可能收到损害

2) 能正常工作的最大电源电压，必须根据结温和功耗的限制进行调整

◆ 磁学参数

典型值的测试条件：V_{CC}=12V 和 TA=25°C

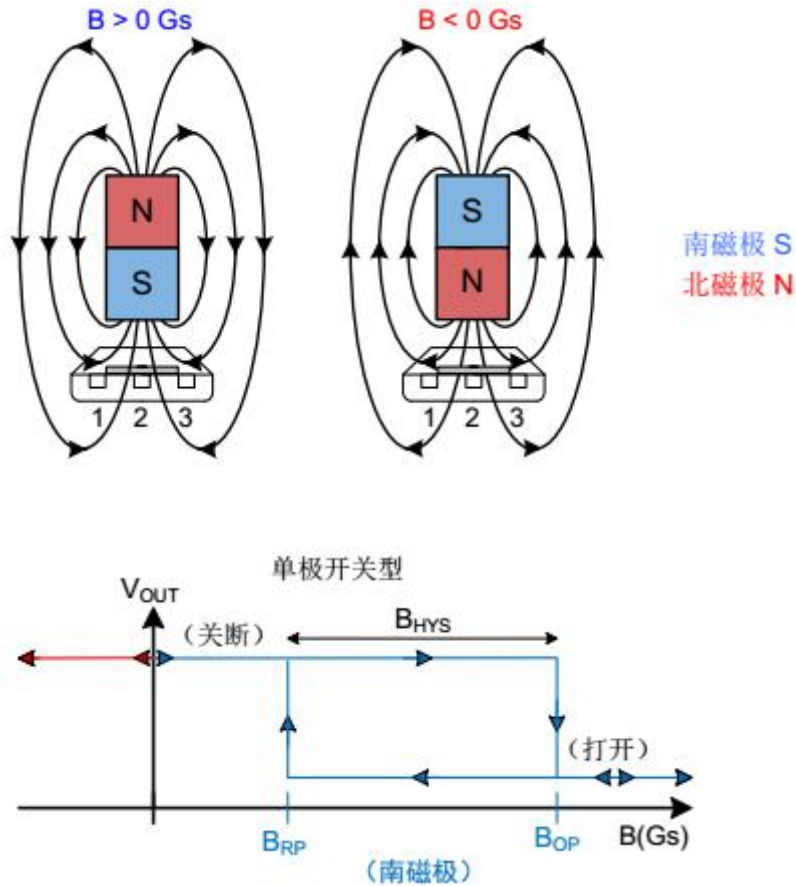
参数	符号	最小	典型	最大	单位
工作点	B _{OP}	7	-	25	mT
释放点	B _{RP}	5	-	23	mT
回差	B _{HYS}	2	5.5	8	mT

备注： 1mT=10GS

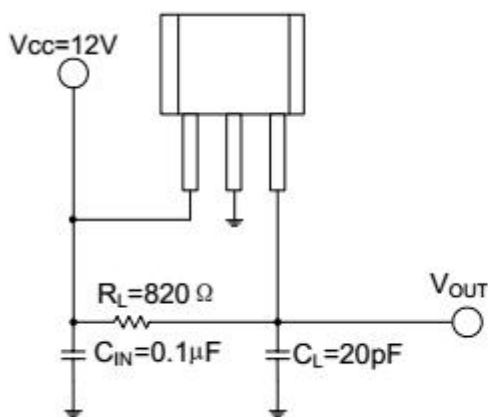
GH1104

单极型霍尔位置传感器

◆ 磁场控制的输出特性



◆ 典型应用电路

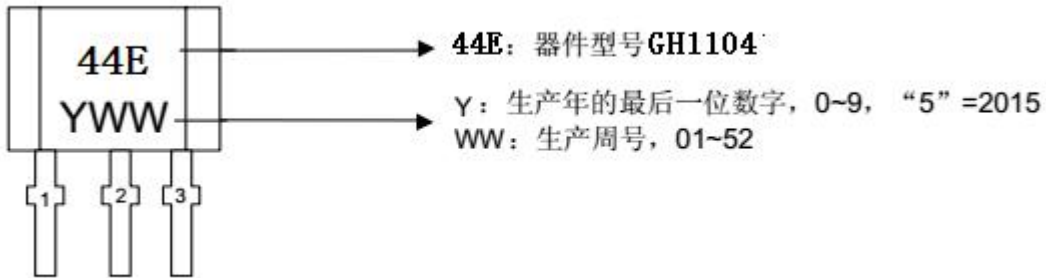


注： C_{IN} 用于稳定外接的电源电压； R_L 是集电极开路输出所必要的上拉电阻，取值范围在 $820\ \Omega \sim 100\text{k}\Omega$ ，取决于后端输入所要求的电流能力； C_L 用于滤除输出噪声，这个电容会影响输出波形的上升沿时间。

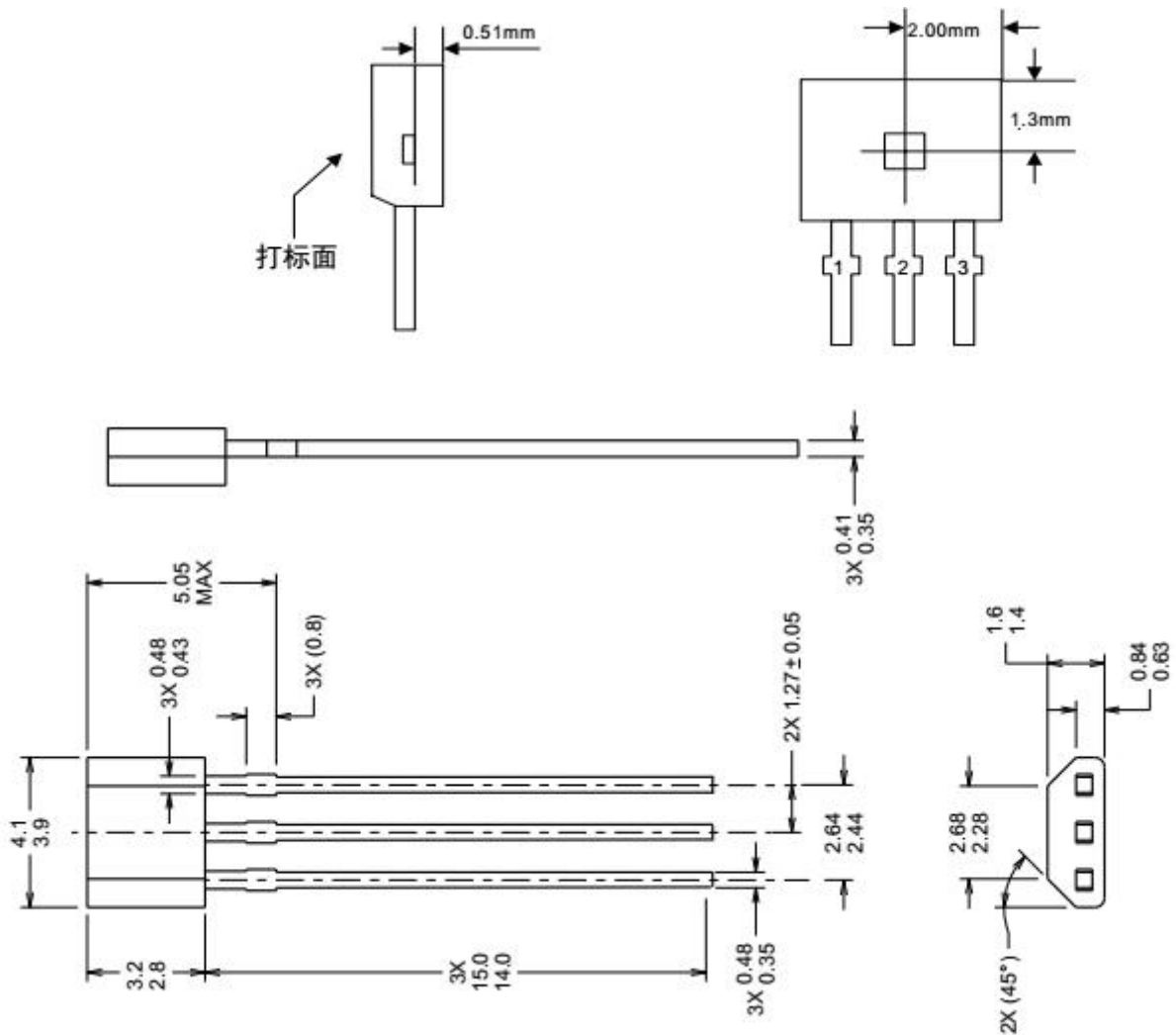
GH1104

单极型霍尔位置传感器

◆ 打标信息



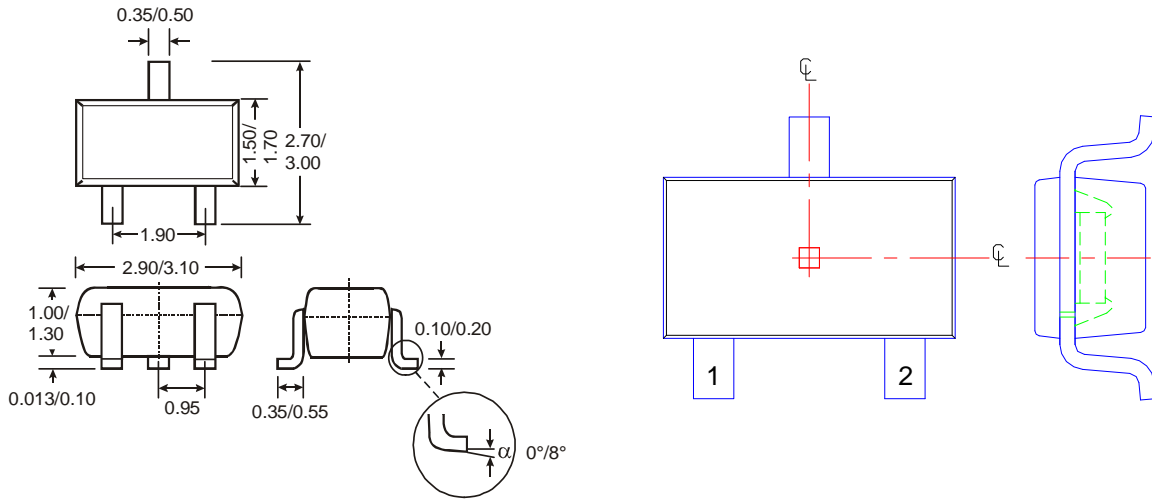
◆ 封装信息 SIP-3L(TO-92S) 单位: mm



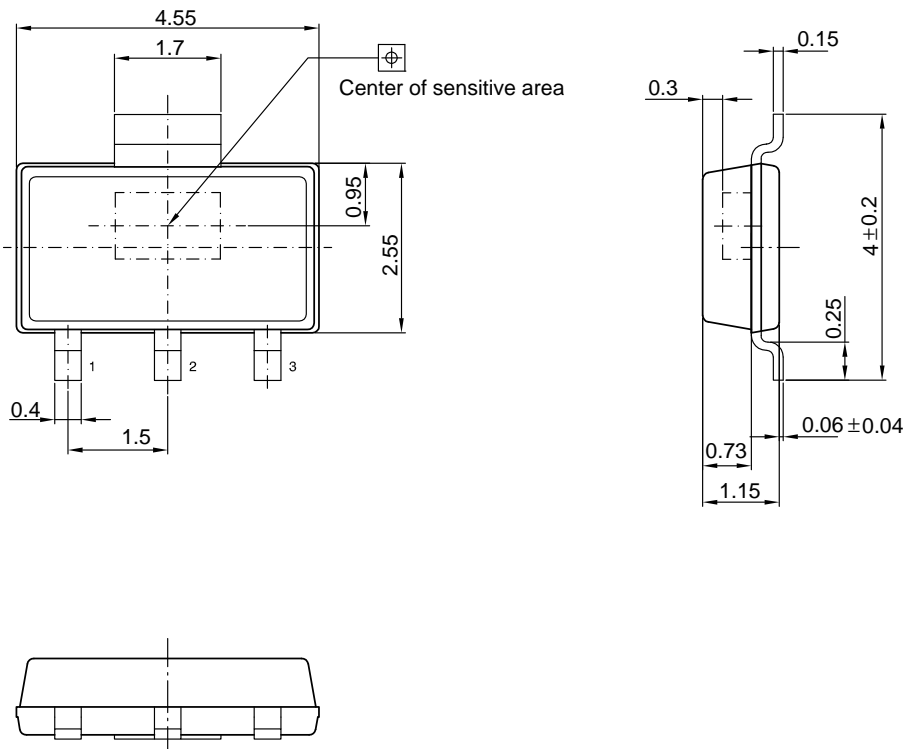
GH1104

单极型霍尔位置传感器

(SW: SOT23-3L) 单位: mm



(SY: SOT-89B)



X-ON Electronics

Largest Supplier of Electrical and Electronic Components

Click to view similar products for [Industrial Hall Effect/Magnetic Sensors](#) category:

Click to view products by [GoChip Elec Tech](#) manufacturer:

Other Similar products are found below :

[GT-14114](#) [GT-14123](#) [GTN2C15C](#) [GT-12076](#) [GT-14049](#) [GT-14067](#) [GT-14132](#) [GT-18030](#) [MZ07A108](#) [PST360G2-1S-C0000-ERA360-05K](#)
[MZC1-2V2PS-KP0](#) [PSC360G2-F1P-C0000-ERA360-05K-200](#) [115L 9E 502 W06017](#) [115L 5,2E 502 W06017](#) [115L 14E 502 W06017](#)
[103SR14A-1](#) [55100-3H-04-A](#) [MZT7-03VPS-KW0](#) [MZT8-03VPS-KW0](#) [A1326LLHLT-T](#) [ACS770LCB-100U-PFF-T](#) [55505-00-02-B](#) [GN](#)
[55.2-ND-15-3](#) [GN 55.2-ND-18-3](#) [GN 55.2-ND-4-3](#) [GN 55.2-ND-8-3](#) [GN 55.2-SC-10-3](#) [GN 55.4-ND-10-7,5-2](#) [GN 55.4-ND-12-9,5-2,5](#) [GN](#)
[55.4-ND-26-20,3-5](#) [GN 55.4-ND-7,5-4-1,5](#) [101MG7-BP](#) [103SR18-1](#) [A1324LUA-T](#) [MXM1120KIT](#) [MXM1120SOKIT](#) [A3212EUA-T](#)
[AA006-02E](#) [55140-3H-03-A](#) [55100-2M-02-A](#) [MM12-60APS-ZUK](#) [ACX04-F99-I-V15](#) [GN 55.1-SC-24-11.5-4](#) [MZA70155](#) [MZR40158](#)
[PW520000](#) [ADH025-00E](#) [MZT7-03VPS-KP0](#) [MZT8-03VPS-KR0](#) [MZT8-03VPS-KP0](#)