



***GH149X*系列**

线性霍尔传感器

产品规格书

鑫雁电子保留产品及其规格书的更改权，以便为客户提供更优秀的产品，规格书若有更改，恕不另行通知。在购买本规格书所记载的产品时，请预先向鑫雁电子的销售部门确认最新信息。

鑫雁电子一直致力于提高产品的质量和可靠性，然而，任何半导体产品在特定条件下都有一定的失效或发生故障的可能，客户有责任在使用鑫雁电子产品进行产品研发时，严格按照对应规格书的要求使用产品，并在进行系统设计和整机制造时遵守安全标准并采取安全措施，以避免潜在失败风险、造成人身伤害或财产损失等情况。如果是因为客户不正确使用鑫雁电子产品而造成的人身伤害、财产损失等情况，鑫雁电子不承担任何责任。

本产品主要应用于消费类和工业类电子产品中，如果客户将本产品应用于化学、医疗、军事、航天等要求极高质量、极高可靠性的领域的产品中，其潜在失败风险所造成的人身伤害、财产损失等情况，鑫雁电子不承担任何责任。

本规格书所包含的信息仅作为本产品的应用指南，没有任何专利和知识产权的许可暗示，如果客户侵犯了第三方的专利和知识产权，鑫雁电子不承担任何责任。

鑫雁电子科技(上海)有限公司在中国发布，版权所有。

鑫雁电子科技(上海)有限公司的公司名称、徽标均为鑫雁电子科技(上海)有限公司在中国的商标或注册商标。

网址：<http://www.golden-chip.com/>

E-mail：sales@golden-chip.com.cn

营销服务中心：上海市闵行区七莘路 3599 号华商时代广场 9 号楼 506 室

电话：+86-21-34140399 传真：+86-21-64515171

产品与技术支持：杭州市西湖区西斗门路毛家桥路北中天 MCC B 座 202 室

电话：+86-571-88820269 传真：+86-571-88820239

GH1495A, GH1496B

线性霍尔传感器

◆ 产品描述

GH149X 系列传感器的输出与电源电压成比率变化关系，并与磁场强度成正比。

新的霍尔电路提供增强的温度稳定性和灵敏度。电阻修正技术提供高精度和温度补偿以减小零点和增益的温漂，正方形的霍尔传感器把影响输出的机械和热应力效应减少到最小程度，正的灵敏度温度系数（0.02%/°C 典型值）有助于补偿低成本磁钢负的温度系数。全电压范围(Rail-to-Rail) 输出性能可提供更有效的信号以达到高的精度。工作温度范围可以在-40°C 到+150°C，电源电压工作范围从 4.5V 到 10.5V。

封装形式为 SIP3L(TO92S) 和 SOT-89-3L。

◆ 产品特点

- 在 5V 电源时，电源电流典型值为 5mA 内含修正的电阻提供精确的灵敏度和温度补偿
- 全电压范围输出性能可提供更有效的信号以达到更高精度
- 工作温度范围 -40~+150°C
- 可反应于正的或负的磁场

◆ 产品应用

- 电流传感器
- 转速检测
- 电机控制
- 位置传感器
- 震动检测
- 压力传感器
- 液位传感器
- 铁质金属检测
- 磁码读取



◆ 订购信息

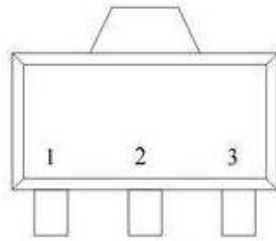
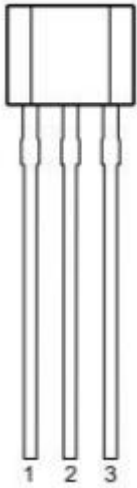
产品型号	温度范围	封装形式	工作电压范围	磁场类型	包装方法	状态
GH149XLUA	L (备注 1)	UA (备注 2)	4.5-10.5V	线性	1000 颗/袋	批量生产
GH149XLSY	L (备注 1)	SY (备注 3)	4.5-10.5V	线性	1000 颗/盘	批量生产

备注：1) L 代表工作温度范围为-40 °C ~ 150°C；2) UA 代表封装形式为 SIP-3L (TO-92S)；3) SY 代表封装形式为 SOT-89-3L。

GH1495A, GH1496B

线性霍尔传感器

◆ 引脚定义



引脚序号	引脚名称	功能描述
1	Vcc	电源电压
2	Gnd	低
3	Vout	输出

◆ 功能框图

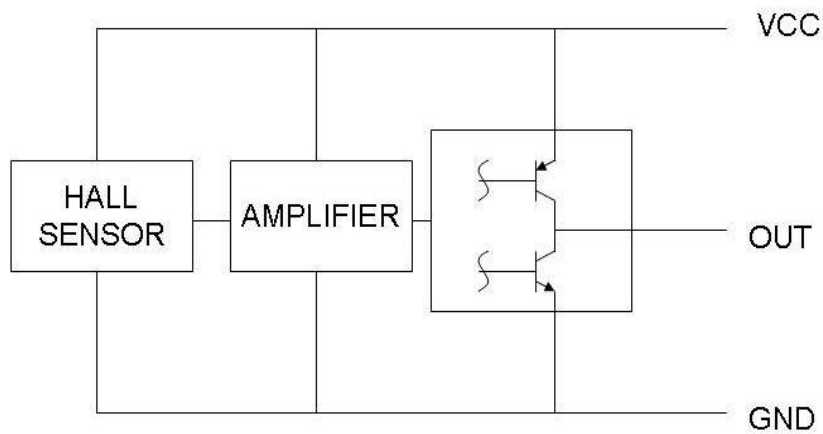


图 1: GH149X 内部结构框图

GH1495A, GH1496B

线性霍尔传感器

◆ 电学参数 (备注 1)

指的是在整个工作电压和工作温度范围内，除非另有说明。典型值的测试条件： $V_{CC}=5V$ 和 $T_A=25^{\circ}C$

参数			1495A	1496B	单位
供电电压 (VCC)			4.5~10.5	4.5~10.5	V
供电电流 (ICC)		典型值	5	5	mA
		最大值	8.7	8.7	mA
输出类型			比例输出		
输出电流	典型电流源/沉	VCC>4.5V	1.5	1.5	
	最小电流源	VCC>4.5V	1	1	mA
	最小电流沉	VCC>4.5V	0.6	0.6	mA
	最小电流沉	VCC>5.0V	1	1	mA
输出电压范围		典型值		0.2~(VCC-0.2)	V
		最大值		0.4~(VCC-0.4)	V
零点电压 (B=0Gauss)			2.500±0.075	2.500±0.150	V
灵敏度 (mV/G)			3.125±0.125	2.500±0.200	mV/G
线性误差 (% 量程)		典型值	-1.00%	-1.00%	
		最大值	-1.50%	-1.50%	

- 备注： 1) 超出其中任何一个最大额定值，芯片都有可能收到损害
2) 能正常工作的最大电源电压，必须根据结温和功耗的限制进行调整

◆ 磁学参数

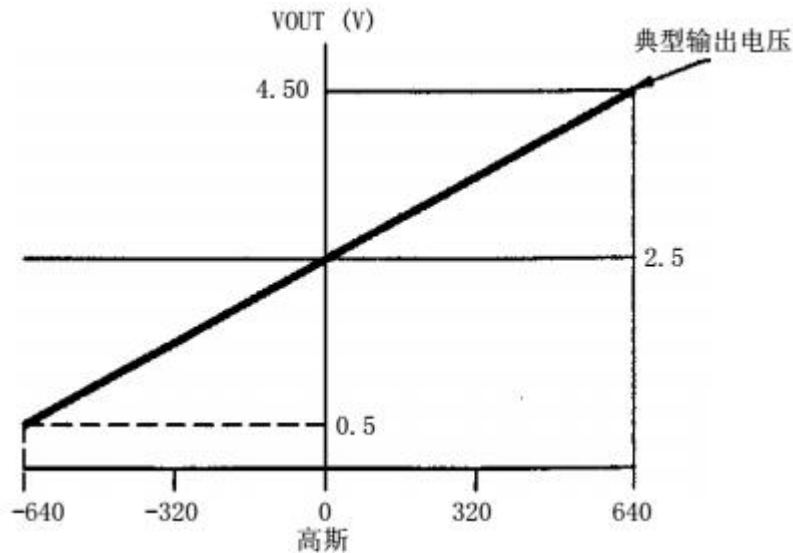
典型值的测试条件： $V_{CC}=5V$ 和 $T_A=25^{\circ}C$

			1495A	1496B	
磁场范围	典型值		±670	±840	Gauss, GS
	最小值		±600	±750	Gauss, GS

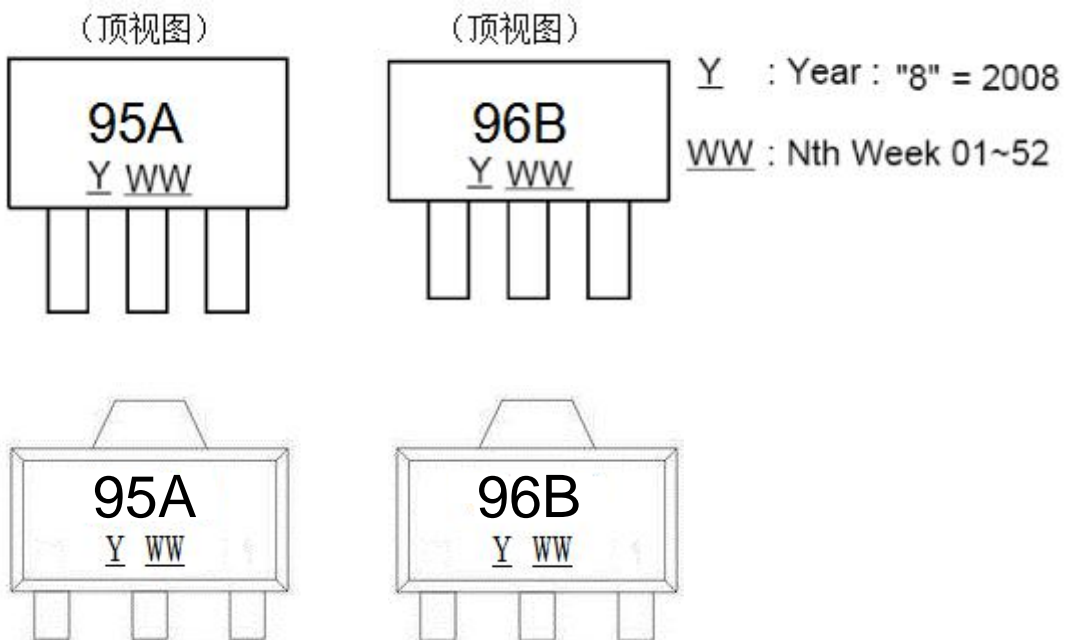
GH1495A, GH1496B

线性霍尔传感器

◆ 典型的磁电转换特性



◆ 打标信息

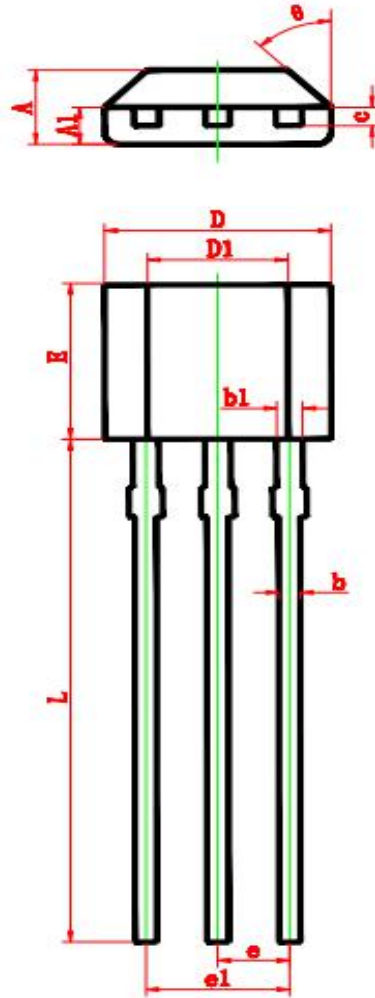


GH1495A, GH1496B

线性霍尔传感器

◆ 封装信息

SIP-3L(TO-92S) 单位: mm

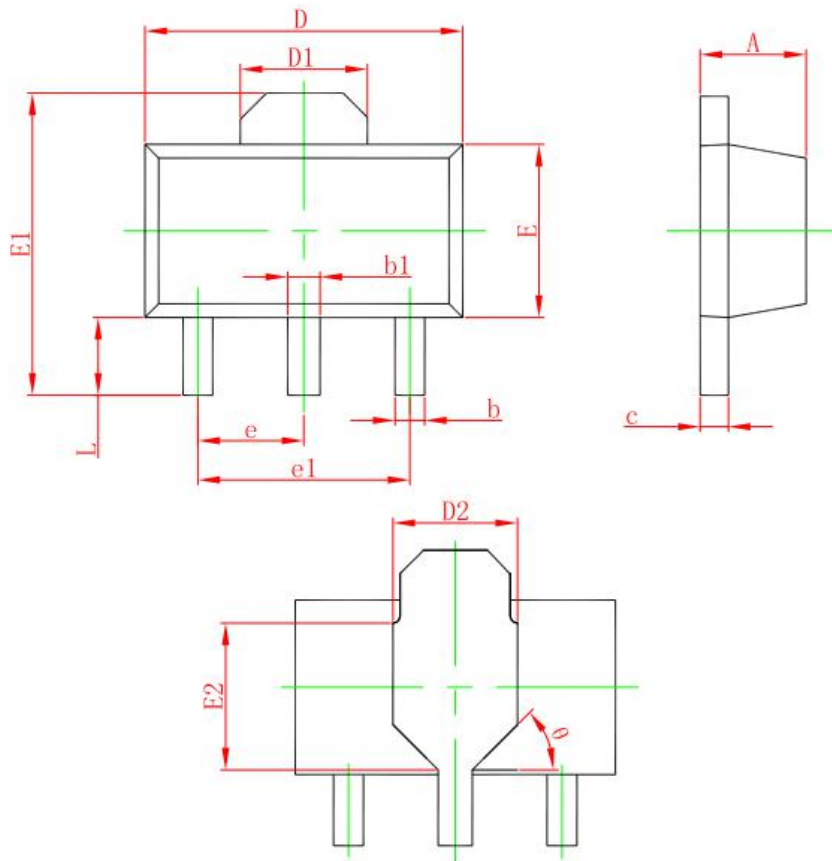


Symbol	Dimensions In Millimeters		Dimensions In Inches	
	Min.	Max.	Min.	Max.
A	1.420	1.620	0.056	0.064
A1	0.660	0.860	0.026	0.034
b	0.330	0.480	0.013	0.019
b1	0.400	0.510	0.016	0.020
c	0.330	0.510	0.013	0.020
D	3.900	4.100	0.154	0.161
D1	2.280	2.680	0.090	0.106
E	3.050	3.250	0.120	0.128
e	1.270 TYP.		0.050 TYP.	
e1	2.440	2.640	0.096	0.104
L	15.100	15.500	0.594	0.610
θ	45° TYP.		45° TYP.	

GH1495A, GH1496B

线性霍尔传感器

SOT-89-3L 单位: mm



Symbol	Dimensions In Millimeters		Dimensions In Inches	
	Min.	Max.	Min.	Max.
A	1.400	1.600	0.055	0.063
b	0.320	0.520	0.013	0.020
b1	0.400	0.580	0.016	0.023
c	0.350	0.440	0.014	0.017
D	4.400	4.600	0.173	0.181
D1	1.550 REF.		0.061 REF.	
D2	1.750 REF.		0.069 REF.	
E	2.300	2.600	0.091	0.102
E1	3.940	4.250	0.155	0.167
E2	1.900 REF.		0.075 REF.	
e	1.500 TYP.		0.060 TYP.	
e1	3.000 TYP.		0.118 TYP.	
L	0.900	1.200	0.035	0.047
θ	45°		45°	

X-ON Electronics

Largest Supplier of Electrical and Electronic Components

Click to view similar products for [Board Mount Motion & Position Sensors](#) category:

Click to view products by [GoChip Elec Tech](#) manufacturer:

Other Similar products are found below :

[6SS4](#) [F02008062](#) [9970-090-9J-SA](#) [AS5270B-HMFM](#) [MB060-N-221-A02](#) [MB090-N-221-A02](#) [RDC506017A](#) [RD602B014B](#) [RDC1032A0C](#)
[RD611A009C](#) [RD602B016A](#) [WI-27-102](#) [WI-27-503](#) [WI-27-104](#) [WI-27-202](#) [WI-27-502](#) [WI-27-203](#) [WI-27-103](#) [S18-L262B-2](#)
[MLX90340LDC-AAA-000-RE](#) [RD1010028A](#) [RDC1032A0F](#) [KTH5763AQ3DNE](#) [VCP1611](#) [VCP1615](#) [TLE5501](#) [E0001](#) [APS00B](#)
[MT6816CT-STD](#) [MT6816CT-ACD-R](#) [MT6701CT-ACD](#) [XYC-PIR223W-S0](#) [XYC-PIR423D-D0](#) [XYC-TH4616-S1](#) [XYC-PIR203B-S0](#) [XYC-](#)
[PIR214D-D0](#) [XYC-PIR223Z-S0](#) [XYC-PIR226Z-S0](#) [XYC-PIR203Z-S0](#) [XYC-PIR224S-S1](#) [XYC-PIR244D-D0](#) [XYC-PIR224D-S0](#)
[GH1496BUA](#) [GH1187](#) [BISS0001DRG](#) [MLX90365KGO-ABD-000-RE](#) [SCA3300-D01-PCB](#) [EVW-ADF001B14](#) [MLX90316KDC-BCG-200-](#)
[TU](#) [MLX90316KDC-BDG-100-RE](#) [ZSBG446671](#)