



GH1511A

锁存型霍尔位置传感器

产品规格书

鑫雁电子保留产品及其规格书的更改权，以便为客户提供更优秀的产品，规格书若有更改，恕不另行通知。在购买本规格书所记载的产品时，请预先向鑫雁电子的销售部门确认最新信息。

鑫雁电子一直致力于提高产品的质量和可靠性，然而，任何半导体产品在特定条件下都有一定的失效或发生故障的可能，客户有责任在使用鑫雁电子产品进行产品研发时，严格按照对应规格书的要求使用产品，并在进行系统设计和整机制造时遵守安全标准并采取安全措施，以避免潜在失败风险、造成人身伤害或财产损失等情况。如果是因为客户不正确使用鑫雁电子产品而造成的人身伤害、财产损失等情况，鑫雁电子不承担任何责任。

本产品主要应用于消费类和工业类电子产品中，如果客户将本产品应用于化学、医疗、军事、航天等要求极高质量、极高可靠性的领域的产品中，其潜在失败风险所造成的人身伤害、财产损失等情况，鑫雁电子不承担任何责任。

本规格书所包含的信息仅作为本产品的应用指南，没有任何专利和知识产权的许可暗示，如果客户侵犯了第三方的专利和知识产权，鑫雁电子不承担任何责任。

鑫雁电子科技(上海)有限公司在中国发布，版权所有。

鑫雁电子科技(上海)有限公司的公司名称、徽标均为鑫雁电子科技(上海)有限公司在中国的商标或注册商标。

网址: <http://www.golden-chip.com/>

E-mail: sales@golden-chip.com.cn

营销服务中心: 上海市闵行区七莘路 3599 号华商时代广场 9 号楼 506 室

电话: +86-21-34140399 传真: +86-21-64515171

产品与技术支持: 杭州市西湖区西斗门路毛家桥路北中天 MCC B 座 202 室

电话: +86-571-88820269 传真: +86-571-88820239

GH1511A

锁存型霍尔位置传感器

◆ 产品描述

GH1511A 高温双极型霍尔效应位置传感器是由内部电压稳压单元、霍尔电压发生器、差分放大器、温度补偿单元、施密特触发器和集电极开路输出级组成的磁敏传感电路，其输入为磁感应强度，输出是一个数字电压信号。它是一种双磁极工作的磁敏电路，适合于矩形或者柱形磁体下工作。工作温度范围可以在**-40℃到150℃**，电源电压工作范围从**3.8V** 到**30V**，负载电流能力最高可达**40mA**。封装形式为**SOT-89B**。

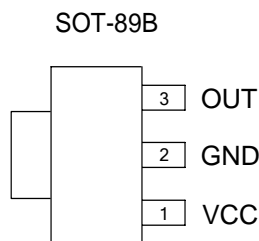
◆ 产品应用

- 直流无刷电机 无触点开关
- 位置控制 电流传感器
- 汽车点火器 安全报警装置
- 隔离检测 转速检测

◆ 管脚定义

管脚序号	管脚名称	管脚序号	
1	V _{CC}		电源电压
2	GND		地
3	OUT		集电极开路输出

(顶视图)



GH1511A

锁存型霍尔位置传感器

◆ 产品技术参数

● 极限参数

参数	符号	量值	单位
电源电压	V_{CC}	-20~+40V	V
磁感应强度	B	不限	Gauss
输出反向击穿电压	V_{CE}	-40	V
输出低电平电流	I_{OL}	50	mA
最大允许的功耗	P_D	450	mW
工作环境温度	T_A	-40~+150	°C
贮存温度	T_S	-65~+170	°C

● 磁特性

参数	符号	最小	典型	最大	单位
工作点	B_{OP}			90	Gauss
释放点	B_{RP}	-90			Gauss
回差	B_H	40	80	120	Gauss

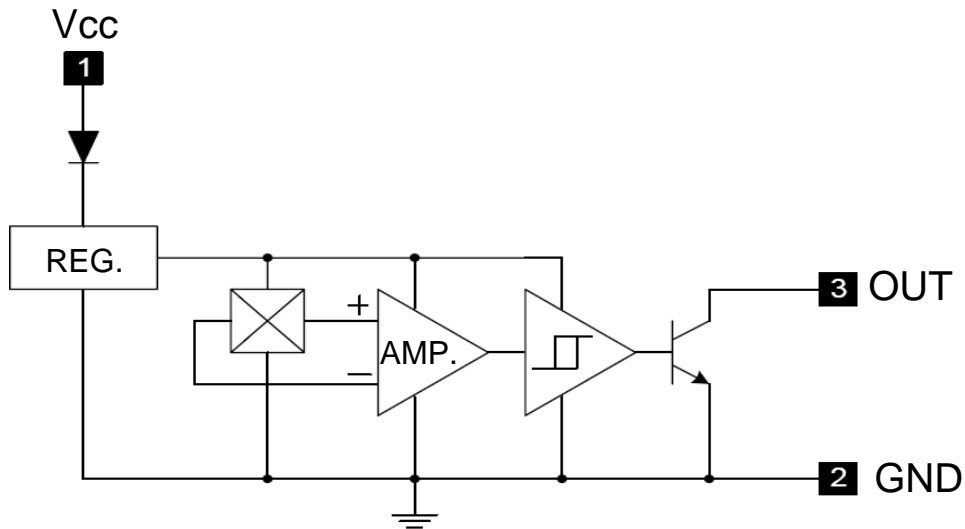
● 电特性 $T_A=25^\circ\text{C}$

参数	符号	测试条件	最小	典型	最大	单位
电源电压	V_{CC}		3.8		30	V
输出低电平电压	V_{OL}	$I_{out}=25\text{mA } B>B_{OP}$	150		400	mV
		$I_{out}=40\text{mA } B>B_{OP}$	250		600	mV
输出高电平漏电流	I_{OH}	$V_{out}=30\text{V } B<B_{RP}$		0.1	10	μA
电源电流	I_{CC}	输出开路	-	3.5	9.0	mA
输出上升时间	t_r	$R_L=820\ \Omega \ C_L=20\text{PF}$	-	0.2	-	μS
输出下降时间	t_f	$R_L=820\ \Omega \ C_L=20\text{PF}$	-	0.5	-	μS

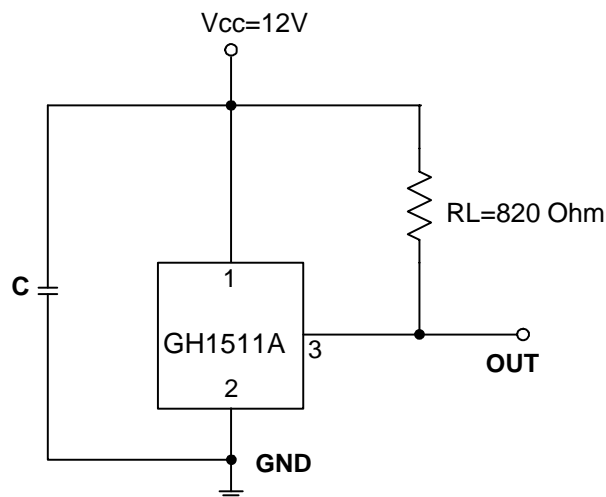
GH1511A

锁存型霍尔位置传感器

◆ 电路内部框图



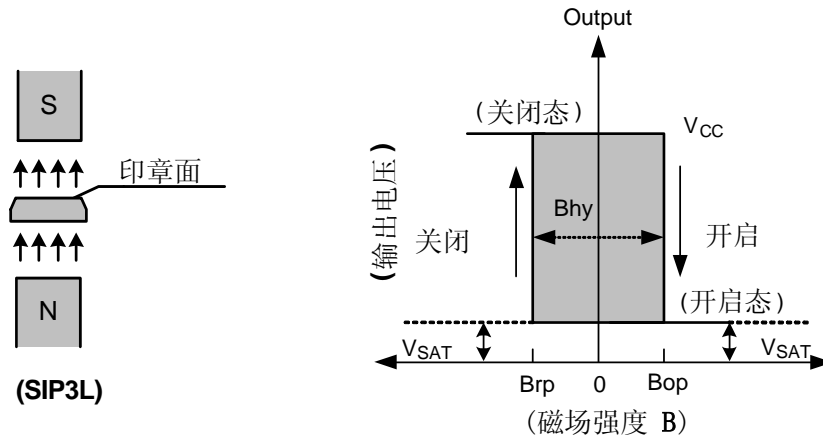
◆ 测试电路图



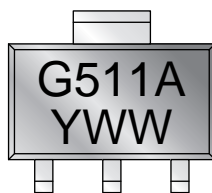
GH1511A

锁存型霍尔位置传感器

◆ 磁电转换特性



◆ 丝印信息



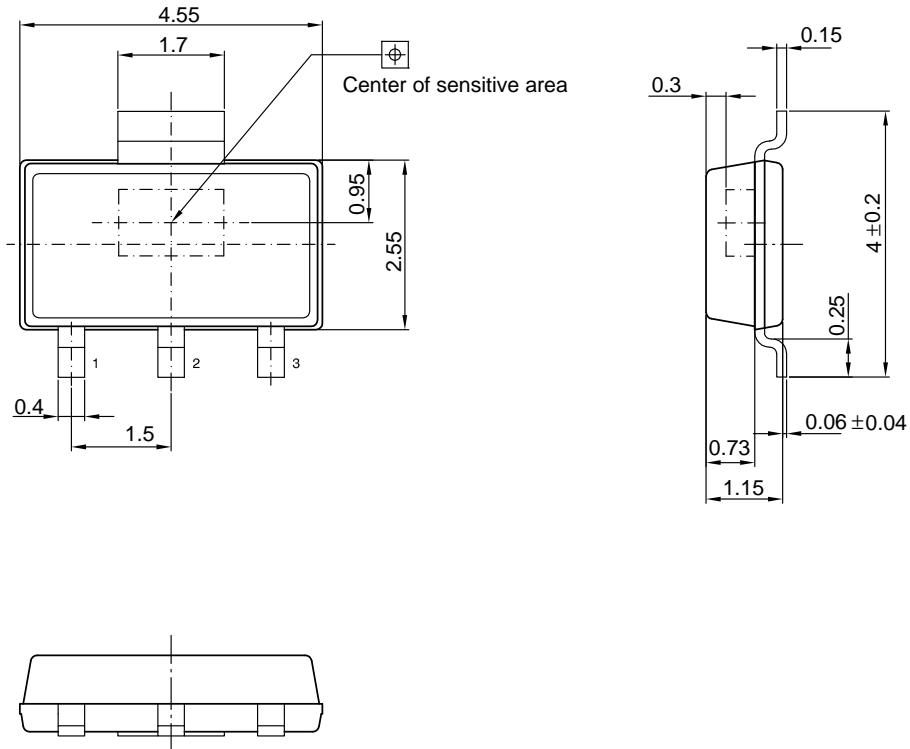
Y :Year,"1"=2011

WW: Nth Week,01~52

GH1511A

锁存型霍尔位置传感器

◆ 封装信息



X-ON Electronics

Largest Supplier of Electrical and Electronic Components

Click to view similar products for [Board Mount Hall Effect/Magnetic Sensors](#) category:

Click to view products by [GoChip Elec Tech](#) manufacturer:

Other Similar products are found below :

[HGPRDT005A](#) [AH277AZ4-AG1](#) [AV-10448](#) [HMC1041Z-TR](#) [SS41C](#) [TLE4917](#) [TLE4946-1L](#) [50017859-003](#) [TY-13101](#) [TLE4976L](#)
[SS85CA](#) [BU52002GUL-E2](#) [BU52003GUL-E2](#) [AH277AZ4-BG1](#) [TLE49614MXTSA1](#) [AH3376-P-B](#) [TLE4941](#) [AH211Z4-AG1](#) [AH3360-](#)
[FT4-7](#) [TLE4941-1](#) [AH374-P-A](#) [SS460P-T2](#) [AH1913-W-7](#) [AH3373-P-B](#) [TLE9852QXXUMA1](#) [MA732GQ-Z](#) [MA330GQ-Z](#) [S-57K1NBL2A-](#)
[M3T2U](#) [S-57P1NBL9S-M3T4U](#) [S-576ZNL2B-L3T2U](#) [S-576ZNL2B-A6T8U](#) [S-57P1NBL0S-M3T4U](#) [S-57A1NSL1A-M3T2U](#) [S-](#)
[57K1RBL1A-M3T2U](#) [S-57P1NBH9S-M3T4U](#) [S-57P1NBH0S-M3T4U](#) [S-57A1NSH1A-M3T2U](#) [S-57A1NSH2A-M3T2U](#) [S-57K1NBH1A-](#)
[M3T2U](#) [S-57A1NNL1A-M3T2U](#) [S-5701BC10B-L3T2U5](#) [S-5701BC11B-L3T2U5](#) [S-57GNNL3S-A6T8U](#) [S-57TZ1L1S-A6T8U](#) [S-](#)
[57GSNL3S-A6T8U](#) [S-5716ANDH0-I4T1U](#) [S-57GSNL5S-L3T2U](#) [S-57GDNL3S-L3T2U](#) [S-57GNNL3S-L3T2U](#) [S-57RBNL8S-L3T2U](#)