



# ***GH1817, GTS1817***

## **通用型霍尔效应齿轮传感器**

### **产品规格书**

鑫雁电子保留产品及其规格书的更改权，以便为客户提供更优秀的产品，规格书若有更改，恕不另行通知。在购买本规格书所记载的产品时，请预先向鑫雁电子的销售部门确认最新信息。

鑫雁电子一直致力于提高产品的质量和可靠性，然而，任何半导体产品在特定条件下都有一定的失效或发生故障的可能，客户有责任在使用鑫雁电子产品进行产品研发时，严格按照对应规格书的要求使用产品，并在进行系统设计和整机制造时遵守安全标准并采取安全措施，以避免潜在失败风险、造成人身伤害或财产损失等情况。如果是因为客户不正确使用鑫雁电子产品而造成的人身伤害、财产损失等情况，鑫雁电子不承担任何责任。

本产品主要应用于消费类和工业类电子产品中，如果客户将本产品应用于化学、医疗、军事、航天等要求极高质量、极高可靠性的领域的产品中，其潜在失败风险所造成的人身伤害、财产损失等情况，鑫雁电子不承担任何责任。

本规格书所包含的信息仅作为本产品的应用指南，没有任何专利和知识产权的许可暗示，如果客户侵犯了第三方的专利和知识产权，鑫雁电子不承担任何责任。

鑫雁电子科技(上海)有限公司在中国发布，版权所有。

鑫雁电子科技(上海)有限公司的公司名称、徽标均为鑫雁电子科技(上海)有限公司在中国的商标或注册商标。

网址: <http://www.golden-chip.com/>

E-mail: [sales@golden-chip.com.cn](mailto:sales@golden-chip.com.cn)

营销服务中心: 上海市闵行区七莘路 3599 号华商时代广场 9 号楼 506 室

电话: +86-21-34140399 传真: +86-21-64515171

产品与技术支持: 杭州市西湖区西斗门路毛家桥路北中天 MCC B 座 202 室

电话: +86-571-88820269 传真: +86-571-88820239

## GH1817/GTS1817

## 通用型霍尔效应齿轮传感器

### ◆ 产品描述

GH1817/GTS1817是具有自适应功能的齿轮传感器，主要用于汽车的凸轮轴传感以及其它速度传感的应用。实际应用时，GH1817需要在后面（非打标面）背个磁体就可用于检测导磁类（例如：铁）齿轮的运动。GTS1817是已经做好了背磁工序的芯片和磁体一体化的产品，GH1817芯片和磁路进行了优化设计的背偏置磁体，合封在一个小的采用耐高温树脂材料制作的外壳内。小的封装外形使得安装更加容易，可以满足多种齿轮形状和齿轮大小的检测需求，使之成为通用型齿轮传感器的首选。

GH1817/GTS1817是带有短路保护的漏极开路输出结构，实际应用时，输出端需要外接上拉电阻，输出开关管具有最大50mA的电流能力，输出电平易和任何逻辑电路相兼容。

GH1817/GTS1817片上含有一个用作数据采样和保持的10位A/D转换器以及一个独立的用于提供稳定的磁开关点迟滞回差的4位A/D转换器。芯片内没有采用常用的斩波延迟结构，采用的是单个霍尔传感器，从而解决了器件和齿轮间的需要对准的问题。

GH1817/GTS1817基于霍尔效应的工作原理，是工作点和释放点可以随着背磁体强度自适应调整的单极型霍尔开关电路，所以可以检测出零速。

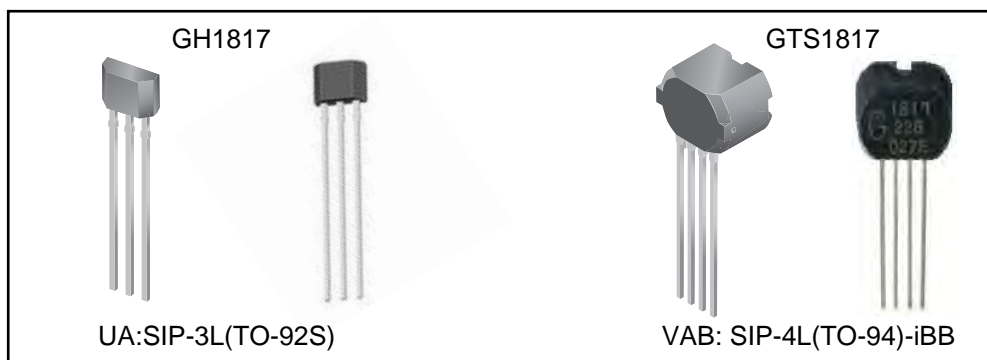
穿过霍尔集成电路芯片的偏置磁场的强度和方向，将随运动着的齿轮的齿顶、齿谷（齿间隙）位置的不不断变化而改变，从而霍尔集成传感器感测到的磁场信号转变成了电压信号，这个微弱的电压信号经滤波、放大和自适应比较以后，就去触发电路内部的开关单元电路进行开和关的动作，于是在该电路的输出端就产生了对应于齿轮形状的高低电平数字信号。

### ◆ 产品特点

- 工作电压范围：3.5~30V
- 工作温度范围：-40~+150℃
- 输出短路保护
- 自适应和调整背偏置磁体的磁场范围
- 可以检测零速
- 不用考虑器件和齿轮间的对准和旋转方向的问题

### ◆ 产品应用

- 凸轮轴传感器
- 齿轮传感器
- 线性编码器
- 旋转编码器
- 速度和方向检测



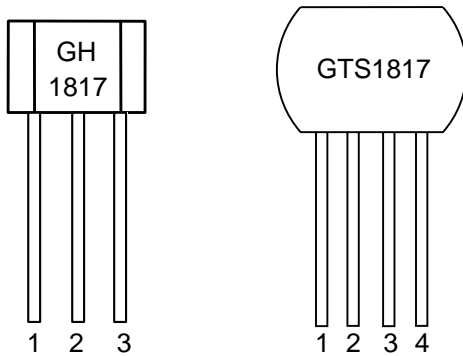
### ◆ 订购信息

| 产品型号        | 温度范围         | 封装形式                  | 包装方法       |
|-------------|--------------|-----------------------|------------|
| GH1817LUA   | L(-40~+150℃) | UA(SIP-3L/TO-92S)     | 袋装：1000颗/袋 |
| GTS1817LVAB | L(-40~+150℃) | VAB(SIP-4L/TO-94-iBB) | 盒装：500颗/盒  |

## GH1817/GTS1817

## 通用型霍尔效应齿轮传感器

### ◆ 引脚定义



| 引脚序号 | GH1817           | GTS1817          | 功能描述         |
|------|------------------|------------------|--------------|
| 1    | V <sub>DD</sub>  | V <sub>DD</sub>  | 电源电压         |
| 2    | GND              | GND              | 地            |
| 3    | V <sub>OUT</sub> | V <sub>OUT</sub> | 漏极开路输出       |
| 4    |                  | NC               | 悬空不用或连接到GND上 |

### ◆ 功能框图

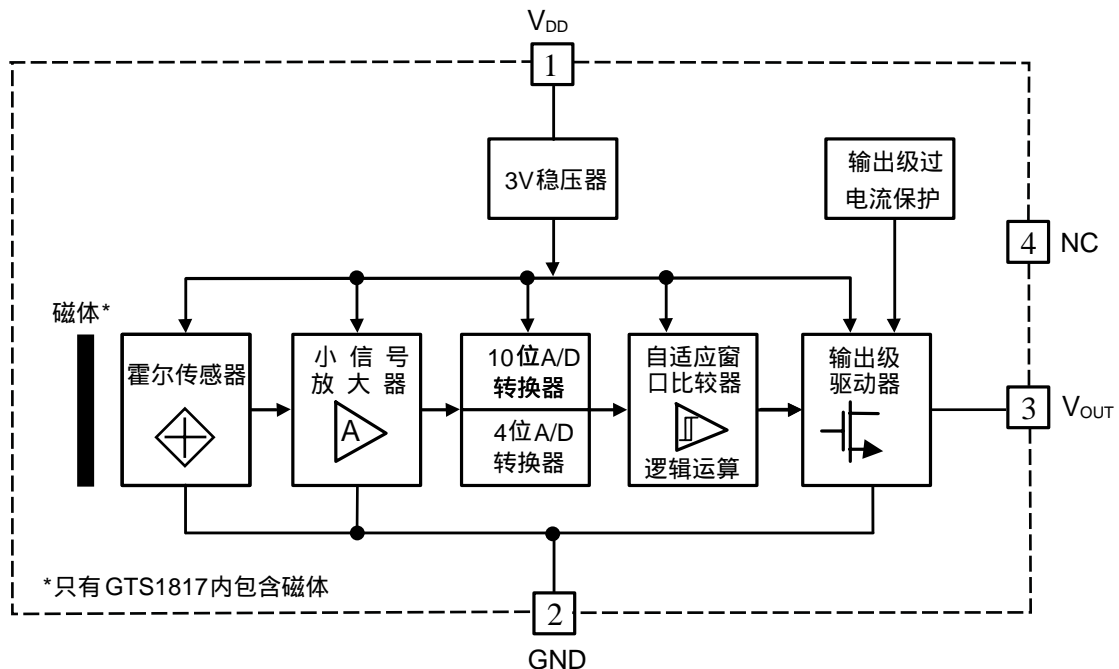


图 1, GH1817/GTS1817的内部功能框图

## GH1817/GTS1817

## 通用型霍尔效应齿轮传感器

### ◆ 极限参数 (备注 1)

| 参 数     | 符 号             | 量 值             | 单 位 |
|---------|-----------------|-----------------|-----|
| 电源电压    | $V_{DD}$        | -0.3 ~ +40      | V   |
| 输出电压    | $V_{OUT(OFF)}$  | -0.3~+40, 输出管关断 | V   |
| 输出低电平电流 | $I_{OUT(SINK)}$ | 50              | mA  |
| 最大允许的功耗 | $P_D$           | 150             | mW  |
| 工作温度范围  | $T_{OP}$        | -40 ~ +150      | °C  |
| 最大结温    | $T_j(max)$      | +165 (1000 小时)  | °C  |
| 贮存温度    | $T_{ST}$        | -65 ~ +170      | °C  |

### ◆ 特性参数

工作特性指的是在整个工作电压和工作温度范围内, 除非另有说明。典型值的测试条件:  $V_{DD}=12V$  和  $T_A=25^{\circ}C$

| 特 性           | 名 称            | 测试条件                                        | 最小值  | 典型值 | 最大值   | 单 位 |
|---------------|----------------|---------------------------------------------|------|-----|-------|-----|
| 电源电压 (备注 2)   | $V_{DD}$       | 工作时                                         | 3.5  | --  | 30    | V   |
| 电源电流          | $I_{DD}$       | $V_{DD}=3.5\sim 30V$                        | 1.0  | --  | 6.0   | mA  |
| 输出高电平漏电流      | $I_{OL}$       | $V_{OUT}=30V$ , 输出管截止                       | --   | --  | 10    | uA  |
| 输出低电平电压       | $V_{OUT(SAT)}$ | $I_{OUT}=25mA$ , 输出管导通                      | --   | 250 | 500   | mV  |
| 输出短路电流        | $I_{FAULT}$    | 上拉电阻逐渐减小                                    | 75   | 125 | 175   | mA  |
| 短路保护响应时间      | $T_{FAULT}$    | $V_{OUT}$ 和 $V_{DD}$ 短路                     | 100  | --  | 200   | uS  |
| 输出上升时间 (备注 3) | $t_r$          | $R_L=880\Omega$<br>$C_{OUT}=20pF$ , 10%~90% | --   | --  | 400   | nS  |
| 输出下降时间        | $t_f$          | $R_L=880\Omega$<br>$C_{OUT}=20pF$ , 90%~10% | --   | --  | 400   | nS  |
| 带宽            | BW             | 工作时                                         | --   | --  | 15    | kHz |
| 背磁场强度范围       | $B_{BIAS}$     |                                             | -300 |     | +4000 | Gs  |
| 磁开关点迟滞回差      | $B_{HYS}$      | $V_{DD}=3.5\sim 30V$                        | 15   | 30  | 45    | Gs  |

备注: 1) 超出其中任何一个最大额定值, 芯片都有可能受到损害

2) 能正常工作的最大电源电压, 必须根据结温和功耗的限制进行调整

3) 这个参数主要不是受芯片内部电路的影响, 它主要由外部接口电路决定

## GH1817/GTS1817

## 通用型霍尔效应齿轮传感器

### ◆ 传感器工作原理

GH1817在作为齿轮传感器应用时，背面（没有打标那面）要按照芯片磁特性要求背好磁体以后才能使用，建议用磁体南极面向芯片背面，北极作为工厂功能测试。当芯片在磁场强度最大点附近，磁路提供最大的磁场强度时，能够得到最佳的角度精度。GH1817 背磁以后其工作过程原理就和一体化的GTS1817完全一样了，所以下面以描述GTS1817的工作原理为主。

GTS1817一体化齿轮传感器，内部包含霍尔集成传感器和背偏置的磁体。霍尔传感器及其调理电路用于检测通过芯片表面的磁场变化，并对磁电信号转化以后形成的电信号进行处理和输出。典型工作原理如图2所示，磁场的方向和磁力线密度会随着铁类目标的移动而改变，相应的磁场变化将

去触发并控制输出级电路，使其在导通（输出低电平）和截止（输出高电平）状态之间进行转换。请注意，芯片供电以后，无论磁场强度大小，输出都会被重置到高电平状态（输出驱动管关闭），只有探测到第一个足够大的磁场改变量时，输出才会改变。如果芯片电压上电过程很慢，重置的过程会不稳定，只有在执行了 $B_{OP}$ （工作点）或 $B_{RP}$ （释放点）的第一次检测和翻转以后，才会保证正确的输出状态。图3中给出了GTS1817 输出状态的开关特性与被检测目标齿的宽度、位置之间的关系。从图3中可以看出，在上电过程结束和初始状态稳定以后，只要在有效检测范围内铁类目标齿对着传感器正面时，那么传感器的输出就为低电平。

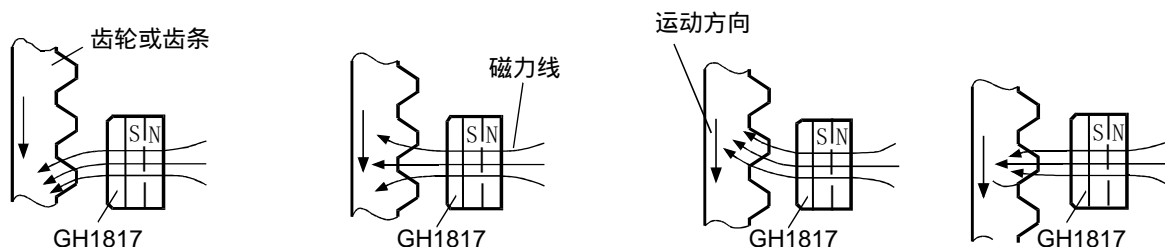


图 2，随着铁类目标的移动，传感器上磁场信号的形成和变换原理

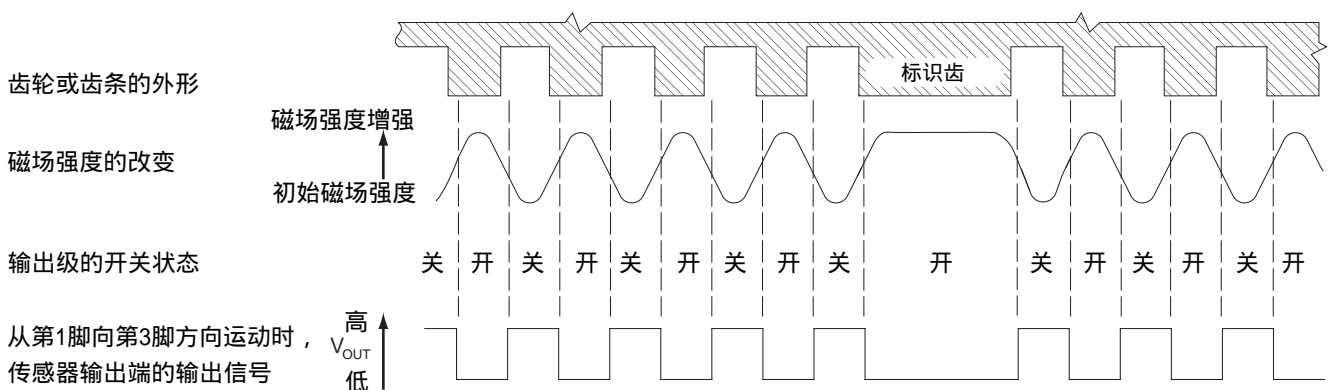


图 3，磁场的改变直接反映了检测目标的外部轮廓，在传感器的输出端输出了精确的数字信号响应

## GH1817/GTS1817

## 通用型霍尔效应齿轮传感器

### ◆ 典型应用电路

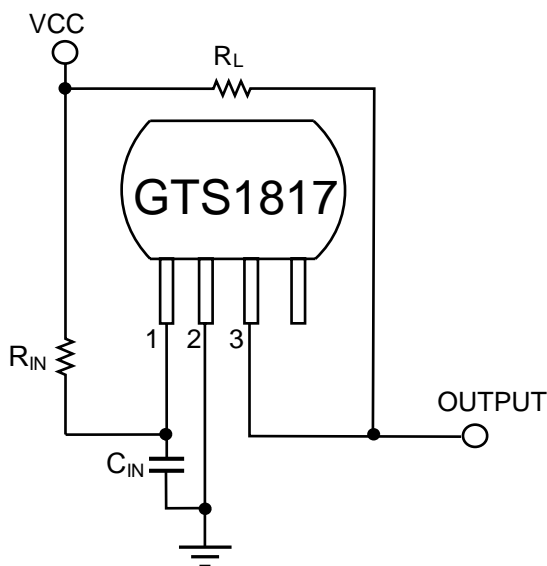
#### 稳定电源下的应用

GTS1817 一般不需要额外复杂的保护线路，这是因为其内部包含的片上稳压器可以承受外接电源在 3.5~30V 内的变化和波动。但在杂散噪声较大的环境中应用时，建议还是在电源线上加上一个基本的 RC 低通滤波器 ( $R_{IN}$ & $C_{IN}$ )，如图 4(A) 所示。由于 GTS1817 采用的是漏极开路输出级结构，输出端的上拉电阻  $R_L$  是必不可少的。

#### 非稳定电源下的应用

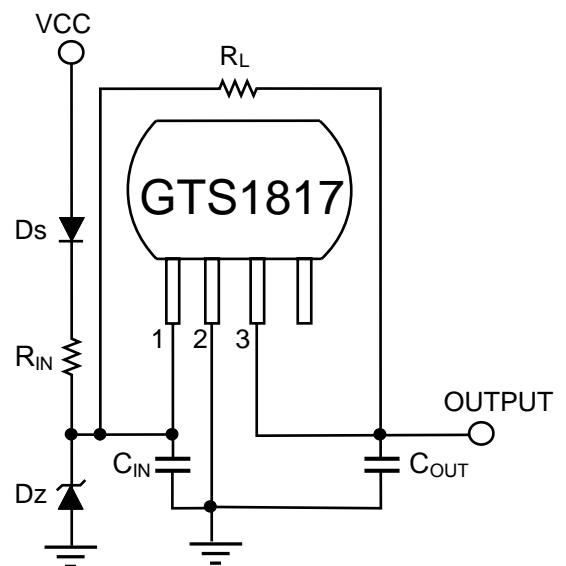
在汽车等复杂恶劣环境中应用时，GTS1817 传感器的供电来自于非稳定的电源例如电池，一般都需要充分的保护，才能使传感器承受那些来自于电源正负极的瞬态变化和干扰。不同的汽车制造商

之间这种电压瞬态变化和干扰的规格会有所不同，所以应该针对每个具体的应用来优化设计对应的保护电路。如图 4(B) 就是一个简单的使用分立元件的保护电路，电源线上的 RC 低通滤波器 ( $R_{IN}$ & $C_{IN}$ ) 用以滤除 EMI / RFI 的干扰，稳压二极管 ( $D_z$ ) 用于对超过 30V 电压的过电压保护；对于低于 30V 的电压保护，GTS1817 内部电路是能够保证的。串联电阻 ( $R_{IN}$ ) 提供电流限制并和电容 ( $C_{IN}$ ) 一起组成低频噪声滤波器，稳压二极管和限流电阻的大小应考虑功耗的要求。串联二极管 ( $D_s$ ) 作为接反保护，用来避免反向瞬间电压对外部这个稳压二极管和 GTS1817 内部电路的冲击，所以串联二极管必须具有足够大的反向击穿电压。



$R_L=5.6k\Omega$   
 $R_{IN}=100\Omega$ ， $R_{IN}$  是可选项，不是必须的  
 $C_{IN}=10nF$ ， $C_{IN}$  是可选项，不是必须的

(A) 稳定电源下的应用



$R_L=5.6k\Omega$   
 $R_{IN}=100\Omega$   
 $C_{IN}=10nF$   
 $C_{OUT}=2.2nF$

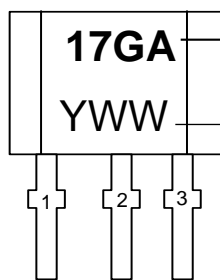
(B) 非稳定电源下的应用

图 4，GTS1817 的典型应用电路示意图

## GH1817/GTS1817

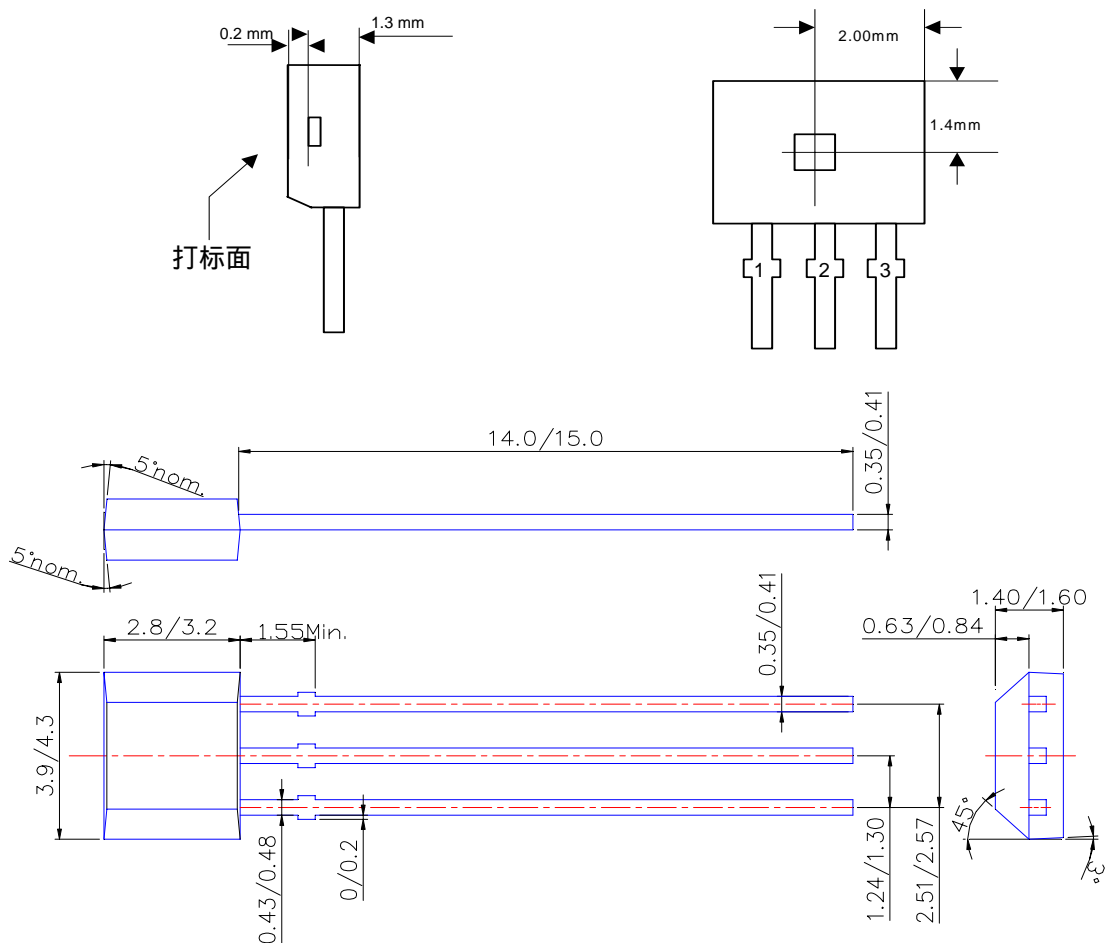
## 通用型霍尔效应齿轮传感器

### ◆ 打标信息 (GH1817)



- G: 供应商标识
- 17: 器件型号GH1817
- A: 芯片版本号
- Y: 生产年的最后一位数字, 0~9, “5”=2015
- WW: 生产周号, 01~52

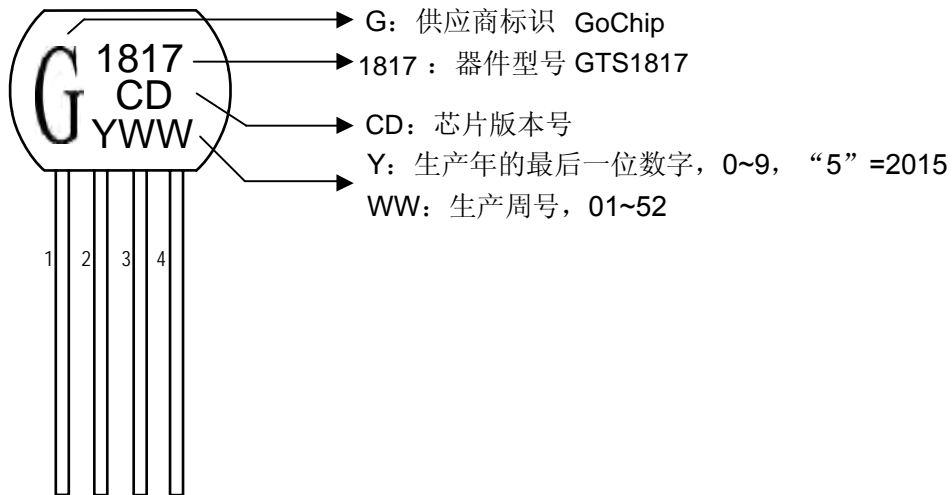
### ◆ 封装信息 (GH1817: SIP-3L/TO-92S) 单位: mm



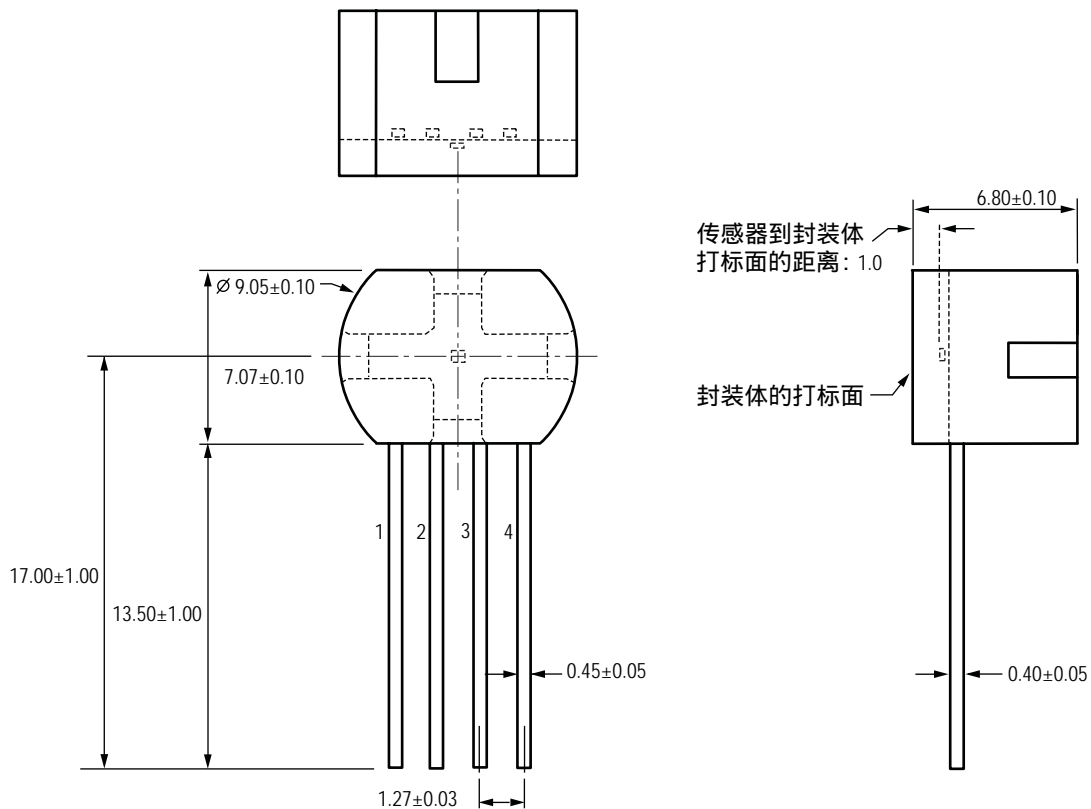
## GH1817/GTS1817

## 通用型霍尔效应齿轮传感器

◆ 打标信息 (GTS1817)



◆ 封装信息 (GTS1817: SIP-4L/TO-94-iBB) 单位: mm





## X-ON Electronics

Largest Supplier of Electrical and Electronic Components

*Click to view similar products for [Board Mount Hall Effect/Magnetic Sensors](#) category:*

*Click to view products by [GoChip Elec Tech](#) manufacturer:*

Other Similar products are found below :

[HGPRDT005A](#) [AH277AZ4-AG1](#) [AV-10448](#) [HMC1041Z-TR](#) [SS41C](#) [TLE4917](#) [TLE4946-1L](#) [50017859-003](#) [TY-13101](#) [TLE4976L](#)  
[SS85CA](#) [BU52002GUL-E2](#) [BU52003GUL-E2](#) [AH277AZ4-BG1](#) [TLE49614MXTSA1](#) [AH3376-P-B](#) [TLE4941](#) [AH211Z4-AG1](#) [AH3360-](#)  
[FT4-7](#) [TLE4941-1](#) [AH374-P-A](#) [SS460P-T2](#) [AH1913-W-7](#) [AH3373-P-B](#) [TLE9852QXXUMA1](#) [MA732GQ-Z](#) [MA330GQ-Z](#) [S-57K1NBL2A-](#)  
[M3T2U](#) [S-57P1NBL9S-M3T4U](#) [S-576ZNL2B-L3T2U](#) [S-576ZNL2B-A6T8U](#) [S-57P1NBL0S-M3T4U](#) [S-57A1NSL1A-M3T2U](#) [S-](#)  
[57K1RBL1A-M3T2U](#) [S-57P1NBH9S-M3T4U](#) [S-57P1NBH0S-M3T4U](#) [S-57A1NSH1A-M3T2U](#) [S-57A1NSH2A-M3T2U](#) [S-57K1NBH1A-](#)  
[M3T2U](#) [S-57A1NNL1A-M3T2U](#) [S-5701BC10B-L3T2U5](#) [S-5701BC11B-L3T2U5](#) [S-57GNNL3S-A6T8U](#) [S-57TZ1L1S-A6T8U](#) [S-](#)  
[57GSNL3S-A6T8U](#) [S-5716ANDH0-I4T1U](#) [S-57GSNL5S-L3T2U](#) [S-57GDNL3S-L3T2U](#) [S-57GNNL3S-L3T2U](#) [S-57RBNL8S-L3T2U](#)