



GH4112

单线圈直流无刷马达驱动芯片

产品规格书

鑫雁微电子保留产品及其规格书的更改权，以便为客户提供更优秀的产品，规格书若有更改，恕不另行通知。在购买本规格书所记载的产品时，请预先向鑫雁微电子的销售部门确认最新信息。

鑫雁微电子一直致力于提高产品的质量和可靠性，然而，任何半导体产品在特定条件下都有一定的失效或发生故障的可能，客户有责任在使用鑫雁微电子产品进行产品研发时，严格按照对应规格书的要求使用产品，并在进行系统设计和整机制造时遵守安全标准并采取安全措施，以避免潜在失败风险、造成人身伤害或财产损失等情况。如果是因为客户不正确使用鑫雁微电子产品而造成的人身伤害、财产损失等情况，鑫雁微电子不承担任何责任。

本产品主要应用于消费类和工业类电子产品中，如果客户将本产品应用于化学、医疗、军事、航天等要求极高质量、极高可靠性的领域的产品中，其潜在失败风险所造成的人身伤害、财产损失等情况，鑫雁微电子不承担任何责任。

本规格书所包含的信息仅作为本产品的应用指南，没有任何专利和知识产权的许可暗示，如果客户侵犯了第三方的专利和知识产权，鑫雁微电子不承担任何责任。

上海鑫雁微电子股份有限公司在中国发布，版权所有。上海鑫雁微电子股份有限公司的公司名称、徽标均为上海鑫雁微电子股份有限公司在中国的商标或注册商标。

网址: <http://www.golden-chip.com/>

E-mail: sales@golden-chip.com.cn

上海总部: 上海市闵行区中春路8923号欧莱雅商务中心B座301-302室

电话: +86-21-34140399 传真: +86-21-64515171

设计中心: 杭州研发中心 上海张江研发中心

电话: +86-571-88820269 传真: +86-571-88820239

GH4112

单线圈直流无刷马达驱动芯片

◆ 产品描述

GH4112是一款专为单线圈直流无刷风扇及电机应用而设计的马达驱动芯片，内部集成了一个高灵敏度霍尔传感器，具备宽工作电压、防反接、堵转保护、过温保护等功能优点，为小功率直流无刷风扇和各类微型电机的位置检测、电流驱动保驾护航。

基于对市场应用和客户需求的深刻理解，GH4112内置了堵转保护功能，有效防止芯片堵转造成的客户设备损失。当风扇停止转动约0.5秒，芯片自动检测到转子的锁定状况，并进入保护模式，关闭驱动器3秒；然后，芯片将再次打开驱动器0.5秒检测是否恢复旋转条件，如果失败，芯片将再次关闭驱动器3秒。芯片将会重复此过程直到检测到转子恢复旋转，然后芯片进入正常运行状态。这个功能可以有效防止芯片过热和长时间锁定转子状况造成的损坏。

此外，GH4112还内置了供电接反保护功能，使其在电源接反时保护芯片不被损坏。同时也内置了热关断保护，确保电机驱动器在过高温度下不会损坏。

输出驱动级采用全桥结构，实现低噪音和高效率。

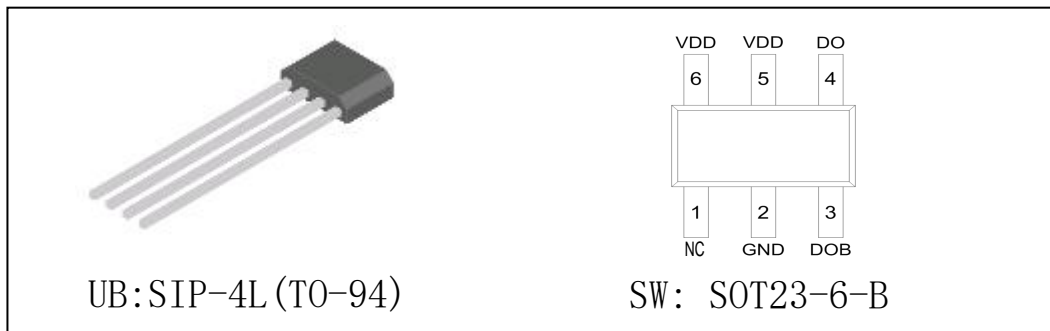
GH4112采用T0-94(SIP-4L)，SOT23-6-B封装。

◆ 产品特点

- 内置霍尔传感器和驱动电路
- 全桥驱动输出
- 最大持续输出电流：400mA
- 工作电流：12V/350mA，18V/300mA
- 工作电压范围：3~24V
- 两个输出脚具备27V的钳位保护
- 内置反向供电电压保护
- 堵转保护及自恢复
- 供电接反保护
- 过温保护

◆ 产品应用

- 单线圈直流无刷风扇
- 加湿器、电磁炉等各类小家电等风扇应用
- 低电压、小功率直流无刷电机
- 微型马达



◆ 订购信息

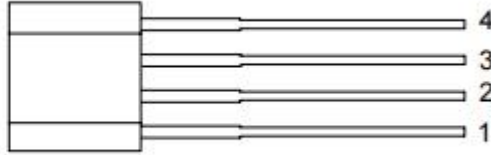
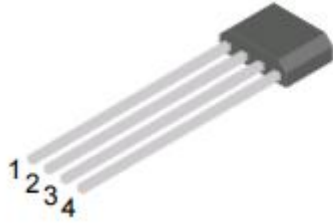
产品型号	温度范围	封装形式	工作电压范围	磁场类型	包装方法	状态
GH4112EUB	E(备注1)	UB (备注2)	3-24V	双极	1000颗/袋	批量生产
GH4112ESW	E(备注1)	SW (备注3)	3-24V	双极	5000颗/盘	批量生产

备注：（1）E代表工作温度范围为-40℃~105℃；（2）UB代表封装形式为SIP-4L(T0-94)；
（3）SW代表封装形式为SOT23-6-B。

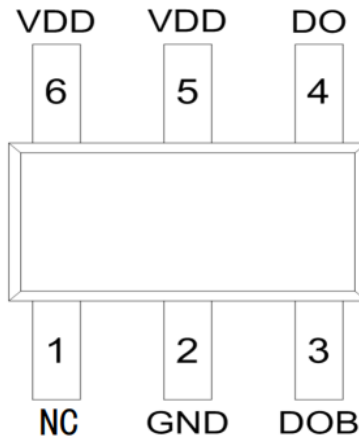
GH4112

单线圈直流无刷马达驱动芯片

◆ 引脚定义



引脚序号	引脚名称	功能描述
1	VCC	电源
2	OUT1	第一路输出
3	OUT2	第二路输出
4	GND	地



引脚序号	引脚名称	功能描述
1	N.C	无连接
2	GND	地
3	DOB	第二路输出
4	DO	第一路输出
5	VDD	电源
6	VDD	电源

GH4112

单线圈直流无刷马达驱动芯片

◆ 功能框图

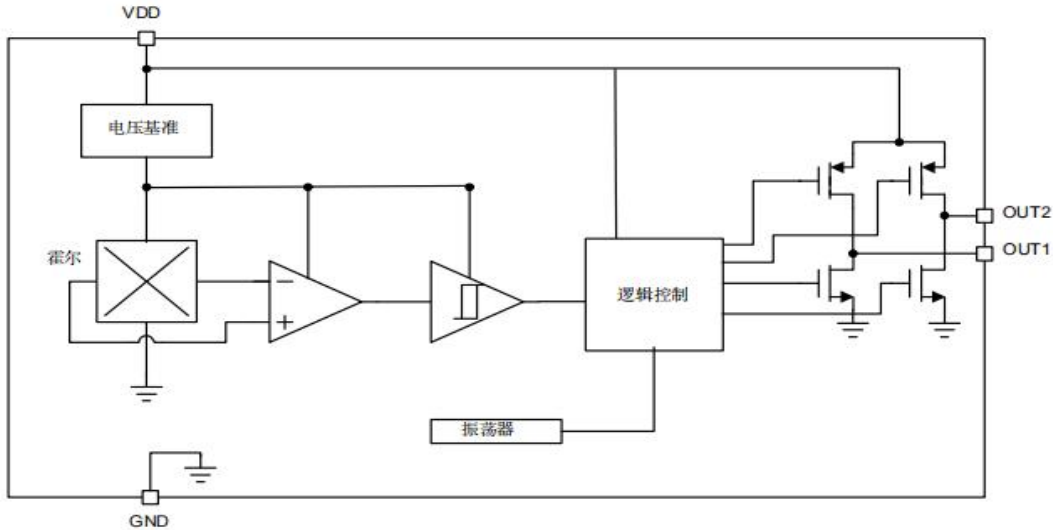


图 1, GH4112内部结构框示意图

◆ 极限参数(备注1)

参数	符号	条件	量值	单位
电源电压（持续）	$V_{DD(CONT)}$		-24~24	V
反向耐压	V_{RC}		-34	V
电源电压（峰值）	$V_{DD(PEAK)}$	$\leq 100s$	27	V
静态电流*（堵转）	$I_{DD(FAULT)}$		6	mA
输出电流（持续）	$I_{OUT(CONT)}$		400	mA
堵转电流	$I_{OUT(HOLD)}$	$< 3s$	600	mA
峰值电流	$I_{OUT(PEAK)}$	$\leq 200\mu s$	700	mA
最大允许功耗	P_D	TO-94(SIP-4L)	550	mW
热阻（结到环境）	θ_{JA}	TO-94(SIP-4L)	227	$^{\circ}C/W$
热阻（结到外壳）	θ_{JC}	TO-94(SIP-4L)	49	$^{\circ}C/W$
结温	T_J		-40~150	$^{\circ}C$
储存温度	T_{STG}		-55~160	$^{\circ}C$
磁场强度			无限制	Gauss
红外回流焊温度	T_P	10s	260	$^{\circ}C$

◆ 推荐工作条件

参数	符号	最小值	最大值	单位
电源电压	V_{CC}	3	24	V
工作温度	T_A	-40	105	$^{\circ}C$

备注1：大于“极限参数”可能会对设备造成永久性损坏，这些仅是压力额定值，不暗示设备在这些或超出“推荐操作条件”下指示的任何其它条件下的功能操作。长时间暴露在“绝对最大额定值”下可能会影响设备的可靠性

GH4112

单线圈直流无刷马达驱动芯片

◆ 电学参数

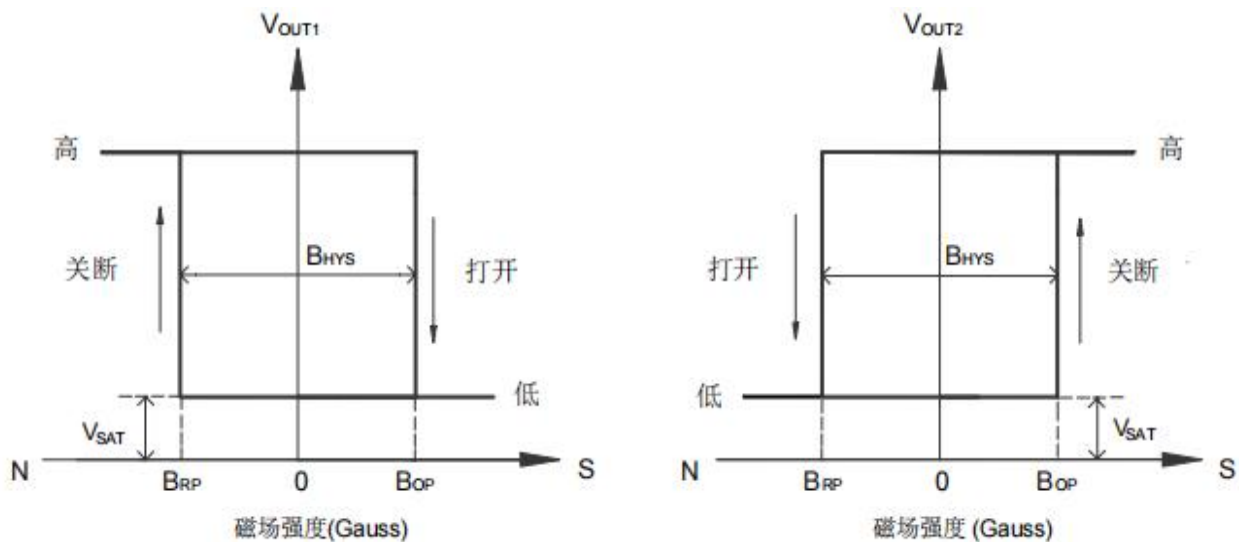
指的是在整个工作电压和工作温度范围内，除非另有说明，典型值的测试条件： $V_{DD}=12V$ 和 $T_A=25^{\circ}C$

参数	符号	条件	最小值	典型值	最大值	单位
电源电压	V_{DD}	正常工作	3		24	V
静态电流	I_{DD}	输出管关断		5.5	6	mA
持续输出电流	I_{OUT}	平均值			400	mA
输出管导通电阻	R_{DSON}	$T_A=25^{\circ}C, I_{OUT}=300mA$		2.1		Ohm
堵转保护启动时间	t_{ON}	堵转状态		0.5		s
堵转保护关闭时间	t_{OFF}	堵转状态		3		s
过热保护温度	T_{SD}			150		$^{\circ}C$

◆ 磁学参数

除非另有说明， $V_{DD}=12V$ 和 $T_A=25^{\circ}C$

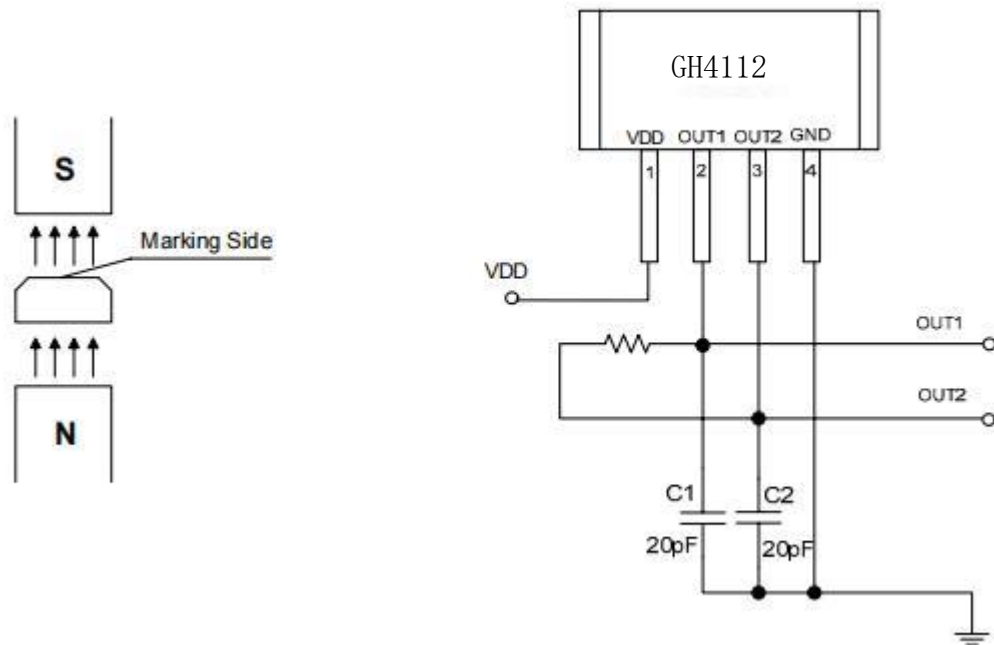
参数	符号	最小值	典型值	最大值	单位
工作点	B_{OP}	-	25	-	Gauss
释放点	B_{RP}	-	-25	-	Gauss
磁回差	B_{HYS}	-	-	-	Gauss



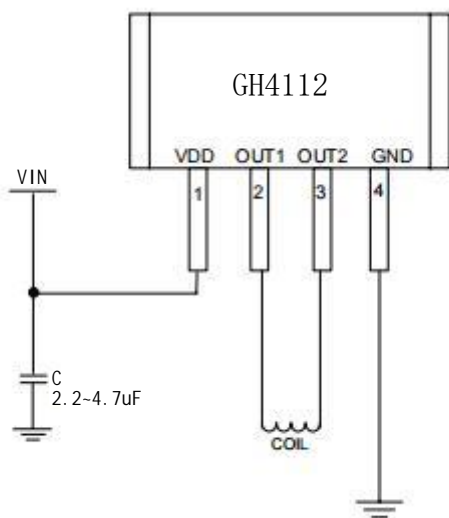
GH4112

单线圈直流无刷马达驱动芯片

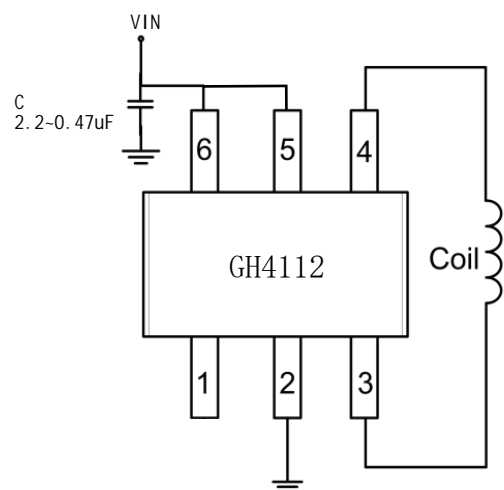
◆ 测试电路



◆ 典型应用电路



图一



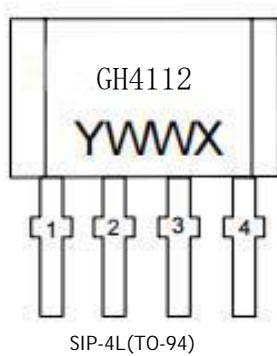
图二

备注：1. VIN输入的3~18V应用时，建议最大电流300mA，C为可选的电容器，用以提高IC可靠性。
 2. VIN输入供电24V带载应低于200mA，电源脉冲较大，必须外接使用C = 2.2~4.7uF的陶瓷电容/电解电容，并联到VDD和GND之间，电容尽量靠近VDD与GND管脚放置。

GH4112

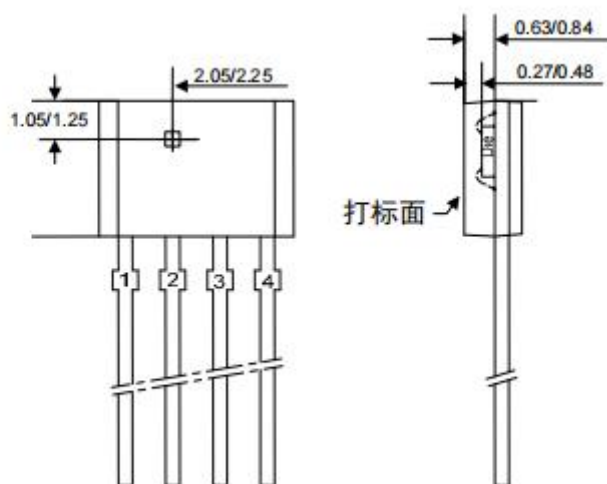
单线圈直流无刷马达驱动芯片

◆ 打标信息



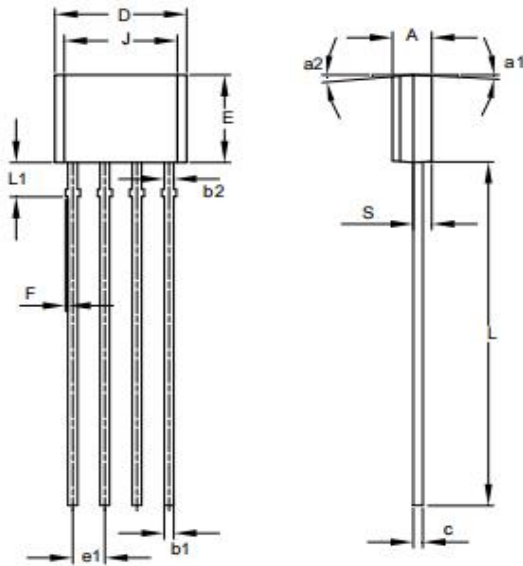
GH4112: 器件型号GH4112
 Y: 生产年的最后一位数字, 0~9, “3” =2023
 WW: 生产周号, 01~52
 X: 内部标记

◆ 封装信息



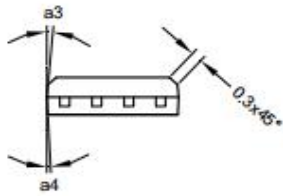
GH4112

单线圈直流无刷马达驱动芯片

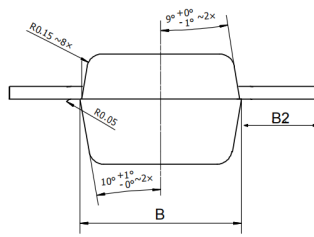
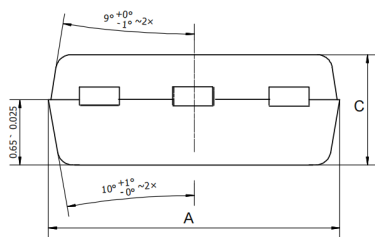
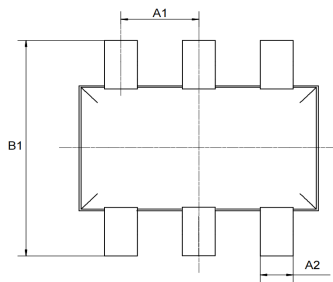


尺寸	最小	最大	典型
A	1.45	1.65	1.55
b1	0.38	0.44	0.40
b2	-	-	0.48
c	0.35	0.45	0.40
D	5.12	5.32	5.22
e1	1.24	1.30	1.27
E	3.55	3.75	3.65
F	0.00	0.20	-
J	4.10	4.30	4.20
L	14.00	14.60	14.30
L1	1.32	1.52	1.42
S	0.63	0.83	0.73
a1	-	5°	3°
a2	4°	7°	5°
a3	10°	12°	11°
a4	5°	7°	6°

单位: mm



SIP-4L(TO-94) 单位: mm



COMMON DIMENSIONS UNITS MEASURE=MILLIMETER			
SYMBOL	MIN	NOM	MAX
A	2.82	2.92	3.02
A1	0.90	0.95	1.0
A2	0.35	0.4	0.45
B	1.52	1.62	1.72
B1	4.05	4.10	4.15
B2	1.20	1.25	1.30
C	1.05	1.10	1.15
C1	0.60	0.65	0.70

(SOT23-6-B) 单位: mm

X-ON Electronics

Largest Supplier of Electrical and Electronic Components

Click to view similar products for [GoChip Elec Tech manufacturer](#):

Other Similar products are found below :

[ECC268840EU](#) [GC5355P/SOP8](#) [GC54123P-A2](#) [GC5505](#) [GH1104](#) [GH1120KSE](#) [GH1187](#) [GH1210KSW](#) [GH1210KUA](#) [GH1230KSW](#)
[GH1230KUA](#) [GH1248ESW/SOT23-3L](#) [GH1321LSY](#) [GH1321LUA](#) [GH1495ALSY](#) [GH1495AUA](#) [GH1496BUA](#) [GH1511A](#) [GH1881](#)
[GH211A](#) [GH266](#) [GH284](#) [GH295](#) [GH3562](#) [GH381](#) [GH39FKSW](#) [GH4112EUB](#) [GH41F045-B2](#) [GH43F](#) [GH49FEUA-C](#) [GH686A](#)