



GH686

双线圈霍尔马达驱动电路

产品规格书

鑫雁电子保留产品及其规格书的更改权，以便为客户提供更优秀的产品，规格书若有更改，恕不另行通知。在购买本规格书所记载的产品时，请预先向鑫雁电子的销售部门确认最新信息。

鑫雁电子一直致力于提高产品的质量和可靠性，然而，任何半导体产品在特定条件下都有一定的失效或发生故障的可能，客户有责任在使用鑫雁电子产品进行产品研发时，严格按照对应规格书的要求使用产品，并在进行系统设计和整机制造时遵守安全标准并采取安全措施，以避免潜在失败风险、造成人身伤害或财产损失等情况。如果是因为客户不正确使用鑫雁电子产品而造成的人身伤害、财产损失等情况，鑫雁电子不承担任何责任。

本产品主要应用于消费类和工业类电子产品中，如果客户将本产品应用于化学、医疗、军事、航天等要求极高质量、极高可靠性的领域的产品中，其潜在失败风险所造成的人身伤害、财产损失等情况，鑫雁电子不承担任何责任。

本规格书所包含的信息仅作为本产品的应用指南，没有任何专利和知识产权的许可暗示，如果客户侵犯了第三方的专利和知识产权，鑫雁电子不承担任何责任。

鑫雁电子科技(上海)有限公司在中国发布，版权所有。

鑫雁电子科技(上海)有限公司的公司名称、徽标均为鑫雁电子科技(上海)有限公司在中国的商标或注册商标。

网址: <http://www.golden-chip.com/>

E-mail: sales@golden-chip.com.cn

营销服务中心: 上海市闵行区七莘路 3599 号华商时代广场 9 号楼 506 室

电话: +86-21-34140399 传真: +86-21-64515171

产品与技术支持: 杭州市西湖区西斗门路毛家桥路北中天 MCC B 座 202 室

电话: +86-571-88820269 传真: +86-571-88820239

GH686

双线圈霍尔马达驱动电路

◆ 产品描述

GH686是应用于5V和12V双线圈直流无刷马达风扇的驱动电路。该芯片内部由反向电压保护电路、内部电压调节器、霍尔传感器、差分放大器、施密特触发器、温度补偿器和互补型集电极开路输出管

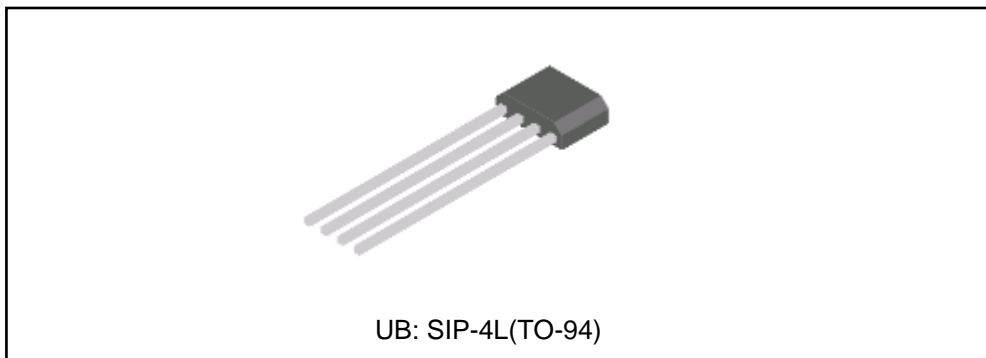
等组成，它具有工作电压范围宽、磁灵敏度高、负载和反向保护能力强等特点。该电路最大连续驱动电流能力可达450mA，封装形式为直插的SIP-4L(TO-94)。

◆ 产品特点

- 工作电压范围: 3.5~18V
- 内置霍尔传感器和驱动电路
- 内置接反保护电路
- 输出过电压钳位保护
- 最大输出电流 450mA

◆ 产品应用

- 双线圈直流无刷马达风扇
- 无触点开关
- 位置控制
- 安全报警装置
- 隔离检测
- 转速测量



◆ 订购信息

产品型号	温度范围	封装形式	工作电压范围	磁场控制	包装方法	状态
GH686EUB	E(备注1)	UB(备注2)	3.5~18V	双极	1000 颗/袋	批量生产

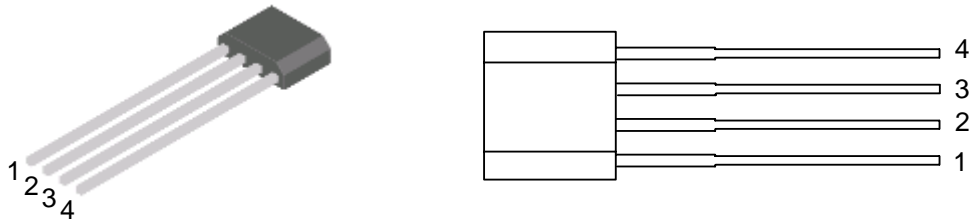
备注：1) E代表工作温度范围为-40~85℃；2) UB代表封装形式为SIP-4L(TO-94)

GH686

双线圈霍尔马达驱动电路

◆ 引脚定义

UB: SIP-4L(TO-94)



引脚序号	引脚名称	功能描述
1	VCC	电源
2	OUT1	第一路输出，集电极开路输出结构，需要和电源之间外接上拉电阻（线圈）
3	OUT2	第二路输出，集电极开路输出结构，需要和电源之间外接上拉电阻（线圈）
4	GND	地

◆ 功能框图

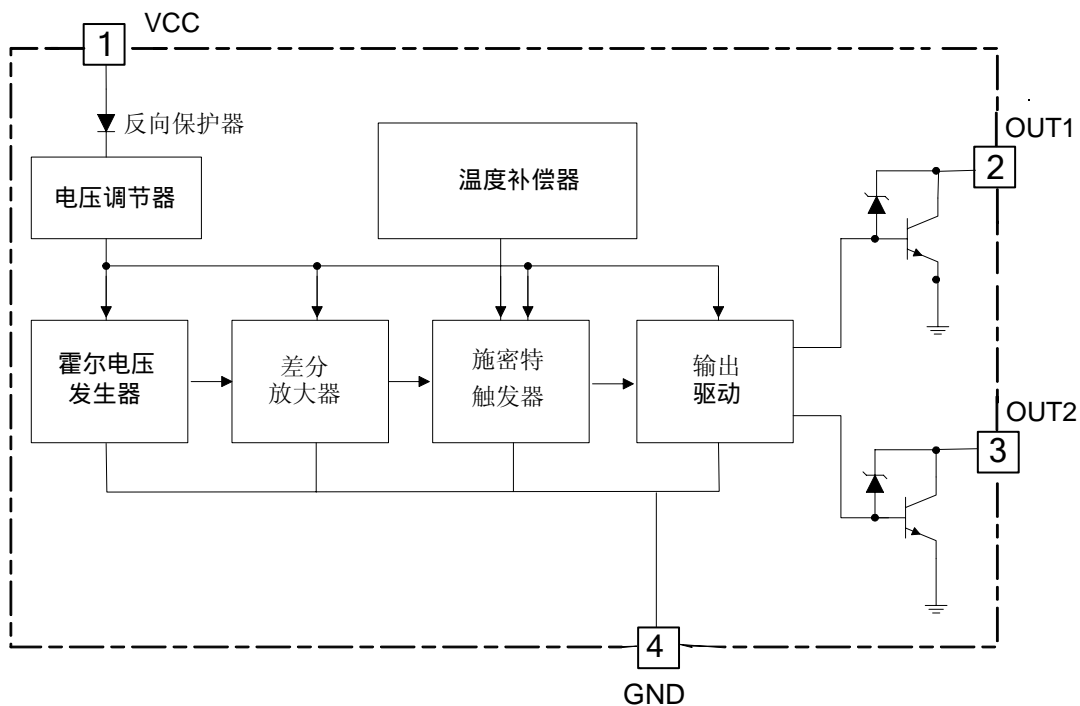


图 1, GH686 内部结构框示意图

GH686

双线圈霍尔马达驱动电路

◆ 极限参数 (备注 1)

参数	符号	量值	单位
电源电压	V_{CC}	-20~+20	V
输出端击穿电压	$V_{OUT(OFF)}$	48	V
磁感应强度	B	不限制	Gauss, Gs
连续输出电流	$I_{OUT(CONT)}$	450	mA
输出端保持电流	$I_{OUT(HOLD)}$	600	mA
输出端峰值电流	$I_{OUT(PEAK)}$	900	mA
最大允许的功耗	P_D	550	mW
工作温度范围	T_{OP}	-40~+85	°C
最大结温	T_J	+150	°C
贮存温度	T_S	-65~+160	°C

◆ 电学参数

指的是在整个工作电压和工作温度范围内, 除非另有说明。典型值的测试条件: $V_{CC}=12V$ 和 $T_A=25^{\circ}C$

参数	符号	测试条件	最小值	典型值	最大值	单位
电源电压(备注 2)	V_{CC}	正常工作	3.5	-	18	V
静态工作电流	I_{CC}	输出管关断	-	10	18	mA
输出饱和压降	$V_{OUT(SAT)}$	$I_{OUT}=150mA$	-	150	250	mV
		$I_{OUT}=450mA$	-	500	700	mV
热阻	θ_{JC}	无散热片	-	227	-	°C/W

备注: 1) 超出其中任何一个最大额定值, 芯片都有可能受到损害

2) 能正常工作的最大电源电压, 必须根据结温和功耗的限制进行调整

◆ 磁学参数

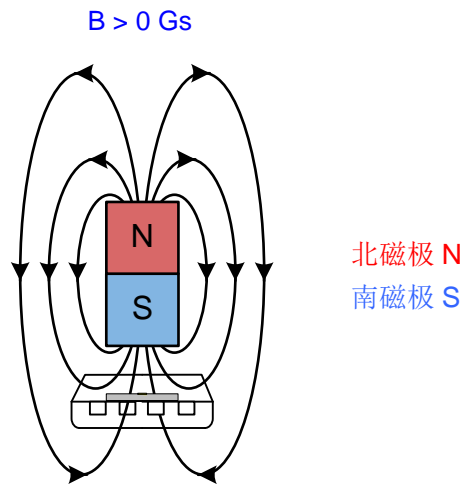
典型值的测试条件: $V_{CC}=12V$ 和 $T_A=25^{\circ}C$

参数	符号	档次	量 值			单位
			最小	典型	最大	
工作点	B_{OP}	A	10	-	50	GS
		B	5	-	70	
		C	-	-	100	
		D	-	-	130	
释放点	B_{RP}	A	-50	-	-10	
		B	-70	-	-5	
		C	-100	-	-	
		D	-130	-	-	
回差	B_H		65	-		

GH686

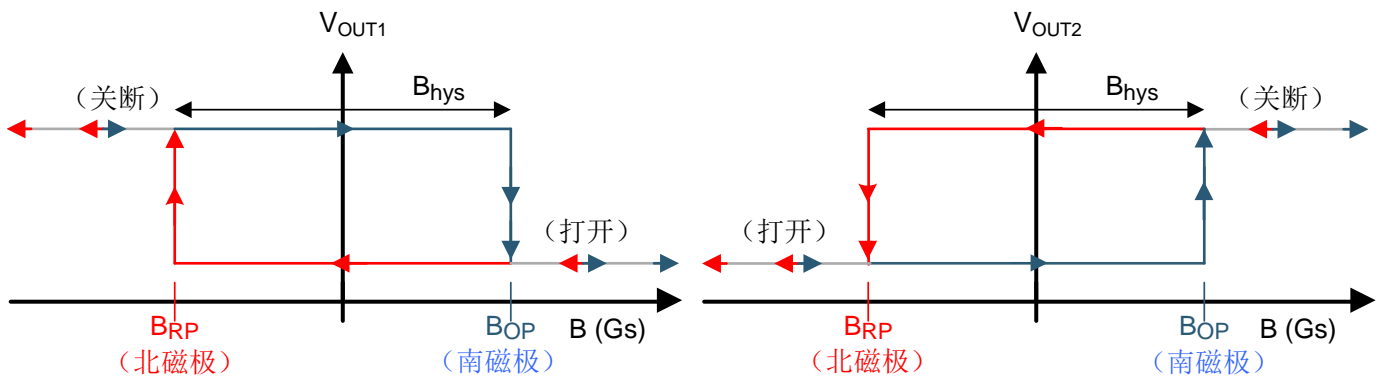
双线圈霍尔马达驱动电路

◆ 磁场控制的输出特性



UB: SIP-4L(TO-94)

图 2, 磁场感应方向的定义



磁极性	测试条件	OUT1	OUT2
N, 北磁极	$B < B_{RP}$	High, 高电平	Low, 低电平
S, 南磁极	$B > B_{OP}$	Low, 低电平	High, 高电平

图 3, 输出特性示意图

GH686

双线圈霍尔马达驱动电路

◆ 典型应用电路

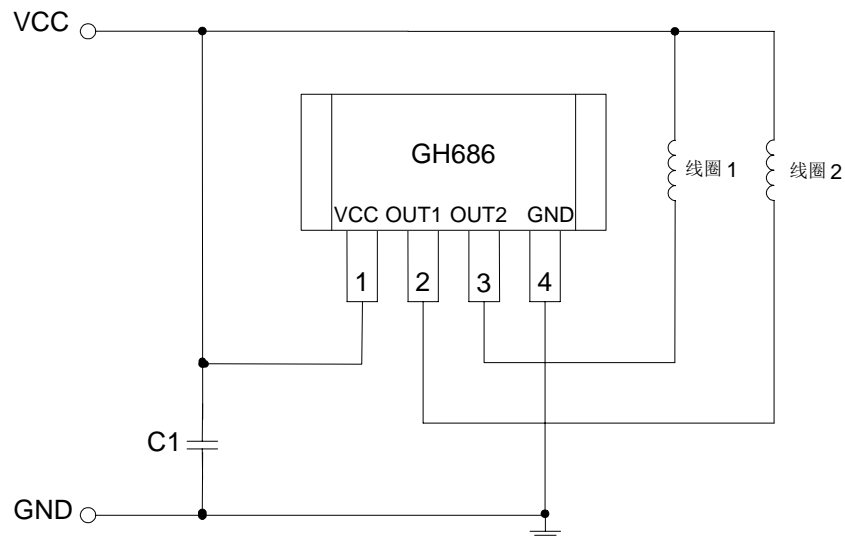
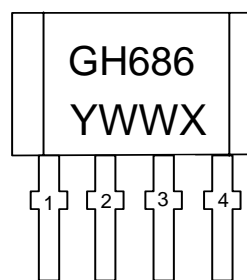


图 4，典型应用电路图

◆ 打标信息

(SIP-4L/TO-94)



GH686：器件型号 GH686

Y：生产年的最后一位数字，0~9，“7”=2017

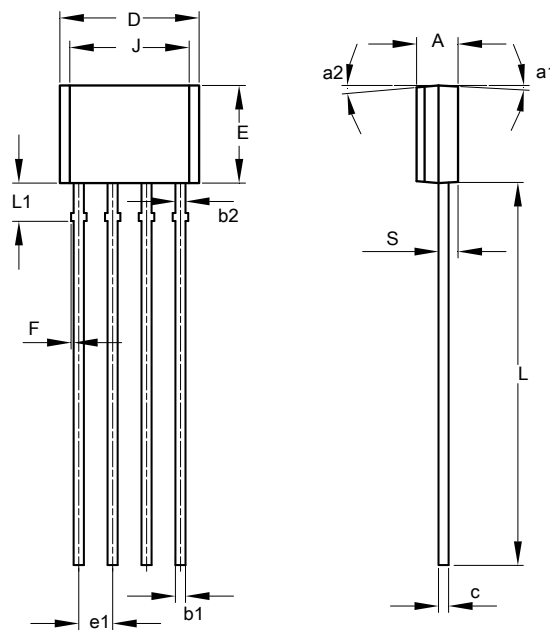
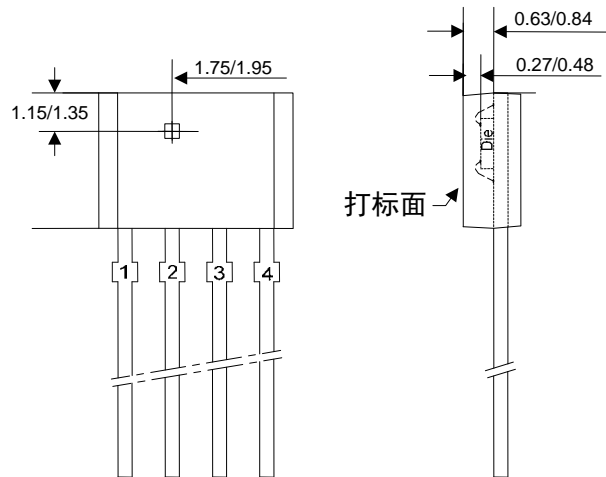
WW：生产周号，01~52

X：内部标记

GH686

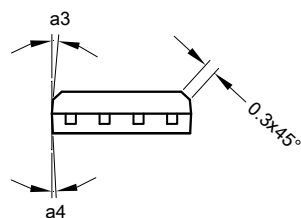
双线圈霍尔马达驱动电路

◆ 封装信息 (UB: SIP-4L/TO-94) 单位: mm



尺寸	最小	最大	典型
A	1.45	1.65	1.55
b1	0.38	0.44	0.40
b2	-	-	0.48
c	0.35	0.45	0.40
D	5.12	5.32	5.22
e1	1.24	1.30	1.27
E	3.55	3.75	3.65
F	0.00	0.20	-
J	4.10	4.30	4.20
L	14.00	14.60	14.30
L1	1.32	1.52	1.42
S	0.63	0.83	0.73
a1	-	5°	3°
a2	4°	7°	5°
a3	10°	12°	11°
a4	5°	7°	6°

单位: mm



X-ON Electronics

Largest Supplier of Electrical and Electronic Components

Click to view similar products for [Motor/Motion/Ignition Controllers & Drivers](#) category:

Click to view products by [GoChip Elec Tech](#) manufacturer:

Other Similar products are found below :

[MC33931EKR2](#) [FSB50550TB2](#) [FSBF15CH60BTH](#) [MSVCPM2-63-12](#) [MSVGW45-14-2](#) [MSVGW54-14-3](#) [NTE7043](#) [CAT3211MUTAG](#)
[LA6245P-TLM-E](#) [LA6565VR-TLM-E](#) [LB11650-E](#) [LB1694N-E](#) [LB1837M-TLM-E](#) [LB1845DAZ-XE](#) [LC898111AXB-MH](#) [LC898300XA-](#)
[MH](#) [SS30-TE-L-E](#) [LV8281VR-TLM-H](#) [BA5839FP-E2](#) [IRAM236-1067A](#) [LA6584JA-AH](#) [LB11847L-E](#) [NCV70501DW002R2G](#)
[STK581U3C0D-E](#) [AH293-PL-B](#) [STK672-120-E](#) [TND315S-TL-2H](#) [FNA23060](#) [FSB50250AB](#) [FNA41060](#) [MSVBTC50E](#) [MSVCPM3-54-12](#)
[MSVCPM3-63-12](#) [MSVCPM4-63-12](#) [FSB50550AB](#) [NCV70501DW002G](#) [LC898301XA-MH](#) [LV8413GP-TE-L-E](#) [MSVGW45-14-3](#)
[MSVGW45-14-4](#) [MSVGW54-14-4](#) [TB6552FNG,C,8,EL](#) [STK984-091A-E](#) [LB11651-E](#) [IRSM515-025DA4](#) [LV8127T-TLM-H](#)
[MC33812EKR2](#) [IKCM10H60GA](#) [MC33PT2000AF](#) [TDA21801](#)