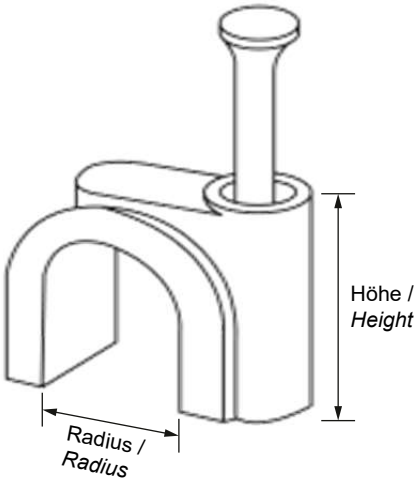



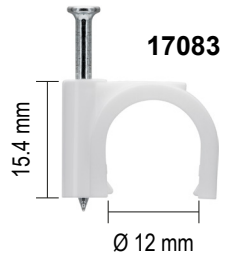
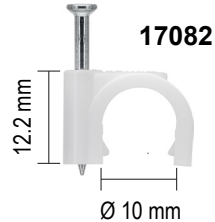
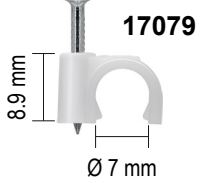
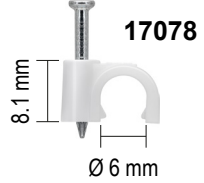


	1	2	3	4	5	6	7	8	9	10	11	12	13	14	
A					Artikel Nr. / Item No.	Beschreibung / Description	Geeignet für Kabeldurchmesser / Suitable for cable diameter	Höhe / Height	Radius / Radius	Maße Nagel / Nail size	A				
B					17076	KBCR 4 (100 Stk.) weiß	4 mm	5.7 mm	3.8 mm	1.7 x 15 mm	B				
					17077	KBCR 5 (100 Stk.) weiß	5 mm	6.65 mm	4.8 mm	1.7 x 15 mm					
					17078	KBCR 6 (100 Stk.) weiß	6 mm	8.1 mm	5.8 mm	1.7 x 16 mm					
					17079	KBCR 7 (100 Stk.) weiß	7 mm	8.9 mm	6.8 mm	1.75 x 16.9 mm					
					17080	KBCR 8 (100 Stk.) weiß	8 mm	9.75 mm	7.5 mm	1.8 x 18 mm					
					17081	KBCR 9 (100 Stk.) weiß	9 mm	11.15 mm	8.5 mm	1.9 x 22.15 mm					
C					17082	KBCR 10 (100 Stk.) weiß	10 mm	12.25 mm	9.5 mm	2.0 x 20.45 mm	C				
					17083	KBCR 12 (100 Stk.) weiß	12 mm	15.42 mm	10.2 mm	2.0 x 25 mm					
					17084	KBCR 14 (100 Stk.) weiß	14 mm	16.4 mm	13.05 mm	2.2 x 30.9 mm					
D		17085	KBCR 16 (100 Stk.) weiß	16 mm	18.2 mm	15.0 mm	2.2 x 30.9 mm	D							
E					Kabelschelle, weiß		Cable Clip, white				E				
F					<ul style="list-style-type: none"> - ideal zum Verlegen von Kabeln an Wand, Türrahmen und Ecken - mit Angabe des Durchmessers auf der Schelle zur schnellen Orientierung - für Aufputzmontage auf Holz oder Mauerwerk geeignet - 100 Nagelschellen geliefert in einer wiederverschließbaren Box - vormontierter Nagel für einen schnellen Einsatz 		<ul style="list-style-type: none"> - ideal for laying cables on walls, door frames and corners - with indication of the diameter on the clamp for quick orientation - suitable for surface mounting on wood walls or masonry - 100 nail clamps supplied in a resealable box - pre-assembled nail for quick use 				F				
G					Material Kabelklemme: PE Material Nagel: verzinkter Stahl Verbrauchseinheit: 100 Stk. in Box		Material cable clamp: PE Material nail: galvanised steel Unit of consumption: 100 pcs. in box				G				
H													H		
I													I		
J									J						
Änderungen					Datum	Name	Bezeichnung				Blatt				
Datum		Name		gez.:	27.02.2023	ir	KBCR XX (100 Stk.) weiß					1/2			
				gepr.:	27.02.2023	aw									
				Norm:			Zeichnungs-Nr.:				von				
					Änderungen vorbehalten / Subject to change										
	1	2	3	4	5	6	7	8	9	10	11	12	13	14	

	1	2	3	4	5	6	7	8	9	10	11	12	13	14
A														
B														
C														
D														
E														
F														
G														
H														
I	Änderungen				Datum	Name		Bezeichnung				Blatt		
J	Datum		Name		gez.:	27.02.2023	ir	KBCR XX (100 Stk.) weiß				2/2		
					gepr.:	27.02.2023	aw					von		
					Norm:							Zeichnungs-Nr.:		
					Änderungen vorbehalten / <i>Subject to change</i>									
	1	2	3	4	5	6	7	8	9	10	11	12	13	14



X-ON Electronics

Largest Supplier of Electrical and Electronic Components

Click to view similar products for [Cable Tie Mounts](#) category:

Click to view products by [Goobay](#) manufacturer:

Other Similar products are found below :

[3-350087-0](#) [CTB75X75BKA-C](#) [561-EZS375B40](#) [08443-0](#) [10035-0](#) [1689174-1](#) [10351-0](#) [10029-0](#) [08484-0](#) [08318-0](#) [PAM075NY-A-C](#)
[BMB0901](#) [BMB0902](#) [BMB0903](#) [151-02258](#) [151-28459](#) [151-25619](#) [151-11310](#) [70685](#) [70681](#) [61724510](#) [64685](#) [70406](#) [64678](#) [64684](#) [70683](#)
[70362](#) [64682](#) [64677](#) [64681](#) [70684](#) [70373](#) [70433](#) [70364](#) [64686](#) [95183](#) [17104](#) [64679](#) [70431](#) [64680](#) [70400](#) [17084](#) [64683](#)
[7TAG009820R0050](#) [95040](#) [70398](#) [2367.040](#) [61724910](#) [06290](#) [10044](#)