

Artikel-Nr. / Article No.	Länge / Length (L)
41073	500 ± 20 mm
41074	1000 ± 30 mm

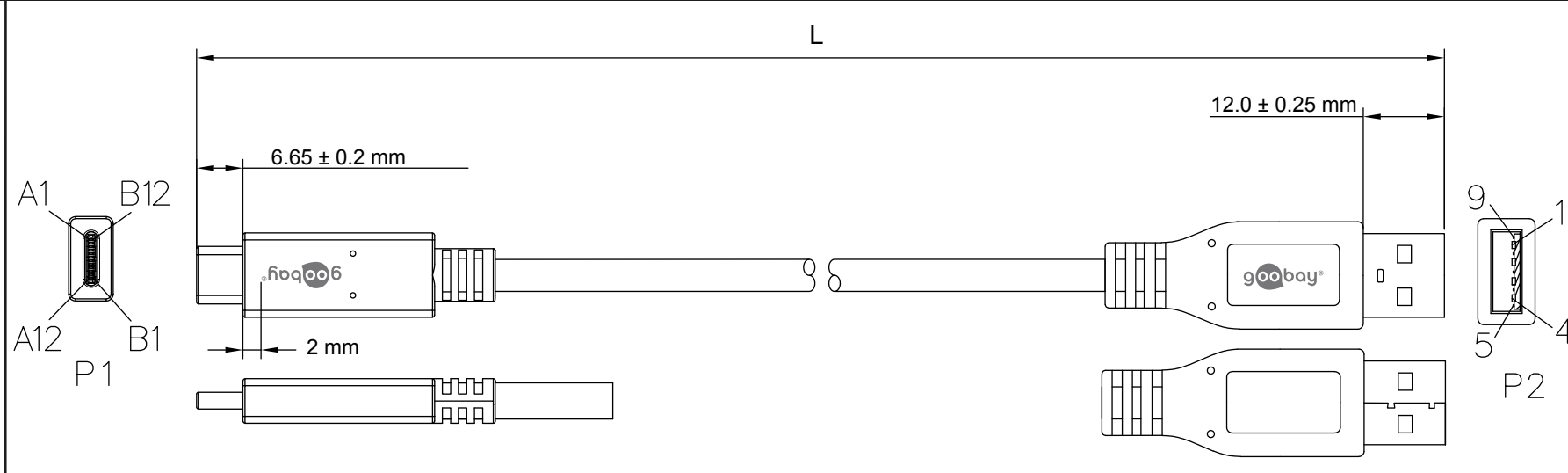
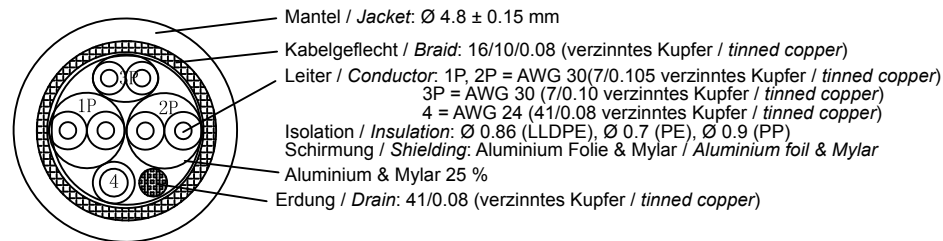
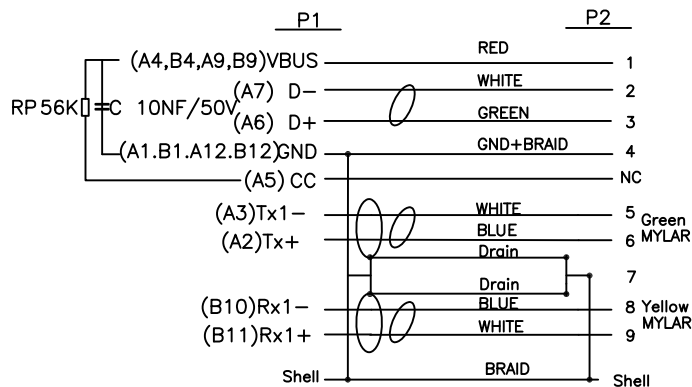
USB-C™ Kabel USB 3.1 Generation 2, 3A, schwarz

- SuperSpeed+ Datenübertragungen bis 10 Gbit/s
- USB-C™-Stecker beidseitig verwendbar
- zum superschnellen Synchronisieren und Laden mit bis zu 60 W / 20 V
- Anschlüsse: USB-A 2.0-Stecker
USB-C™-Stecker
- Kontakte: vernickelt
- Material: PVC
- Kabeltyp: Rundkabel
- Konformität: RoHS

USB-C™ cable (USB 3.1 generation 2, 3A), black

- SuperSpeed+ data transmissions up to 10 Gbit/s
- USB-C™ plug can be used on both sides
- for superfast synching and charging at up to 60 W / 20 V
- Connectors: USB-A 2.0 plug
USB-C™ plug
- Contacts: nickel plated
- Material: PVC
- Cable type: round cable
- Conformity: RoHS

Pin-Belegung / Pin Assignment



Änderungen		Datum	Name	Bezeichnung	Blatt
Datum	Name	gez.: 25.11.2020	aw	USB-C/A SCHWARZ 10G/3A USB 3.1 GEN2	1/1
		gepr.: 25.11.2020	aw		
Änderungen vorbehalten / Subject to change				Zeichnungs-Nr.: 41073, 41074	von



X-ON Electronics

Largest Supplier of Electrical and Electronic Components

Click to view similar products for [Audio Cables](#) / [Video Cables](#) / [RCA Cables](#) category:

Click to view products by [Goobay](#) manufacturer:

Other Similar products are found below :

[1-3737-600-3216](#) [LF3BLX](#) [30-513](#) [28-511-0](#) [RCA05RCAB](#) [427493000-3](#) [49152A-010-S2](#) [32-3766](#) [32HR07284X](#) [CAB-LFH-V16A16S0](#)
[DB25M02XLRMXLRFY](#) [426052000-3](#) [LF1BKX](#) [TT746](#) [CA-MINIDP-DVIM-6FT](#) [CA-MINIDP-DVIM-3FT](#) [CA-MINIDP-DVIM-10FT](#)
[CA-MINIDP-VGAF-3FT](#) [CA-MINIDP-HDMIF-6FT](#) [MDC8P53](#) [LF10GNX](#) [427492100-3](#) [LF4BLX](#) [cab-DP to HDMI Passive](#) [VGA CABLE](#)
[DISPLAYPORT TO VGA CABLE](#) [TT3GNX](#) [1700021831-01](#) [Audio Cable](#) [427491690-3](#) [427528000-3](#) [TT2PX](#) [SPEAKER CABLE](#)
[L=300mm](#) [Speaker cable](#) [594E3412000E](#) [32007-005500-200-RS](#) [BCLBH](#) [BANHF](#) [BAPHG](#) [COQBI](#) [COQBG](#) [COEHG](#) [COJBI](#) [DAEBK](#)
[51771](#) [39448](#) [VAB-S04-L](#) [VAS-A13-B200](#) [VAS-A13-B300](#) [KABADA USBC/JACK OEM-C11](#)