

### Ultra High Speed HDMI™ Kabel

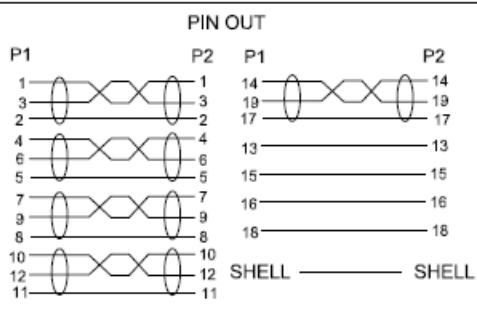
Hochgeschwindigkeitskabel für 8K@60 Hz

- maximale Bandbreite von 48 Gbps um unkomprimierte 8K Videos mit HDR bis zu 60Hz oder 10K Videos mit 30Hz zu unterstützen.
- Die Schnittstelle ist rückwärtskompatibel
- unterbrechungsfreie Bewegungen (Ruckeln) und Übergänge, dynamische Bildwiederholfrequenzen (VRR)
- Ultra HD bis 8K@60Hz (4320p) sowie 4K@120Hz (2160p) geeignet und 3D 50/60Hz
- unterstützt Farbraum RGB mit je 14 Bit, Farbunterabtastung YCbCr 4:2:0, Video-Kompression DSC 1.2
- Datenrate max. 48 Gbit/s

### Ultra High Speed HDMI™ Cable

High speed cable for 8K@60 Hz

- new HDMI standard for impeccable movies and gaming experiences
- uninterrupted movements (jerking) and transitions, Variable Refresh Rate (VRR)
- Ultra HD up to 8K@60Hz (4320p), 4K@120Hz (2160p) geeignet and 3D 50/60Hz
- HDCP 2.2
- supported color space RGB with 14 Bit, color subsampling YCbCr 4:2:0, Video-Compression DSC 1.2
- Data rate max. 48 Gbit/s



Item No	Length	Tolerance	Description
41081	500	±30	HDMI™ Kabel Ultra HiSpeed/wE 0050 G 2.1
41082	1000	±30	HDMI™ Kabel Ultra HiSpeed/wE 0100 G 2.1
41083	1500	±30	HDMI™ Kabel Ultra HiSpeed/wE 0150 G 2.1
41084	2000	±30	HDMI™ Kabel Ultra HiSpeed/wE 0200 G 2.1

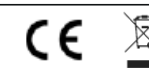
**Operating temperature /  
Betriebstemperatur** -10 °C -80 °C

### Änderungen

Datum	Name	gez.:	Datum	Name
		gez.:	22.08.2019	nh
		gepr.:	22.08.2019	nh
		Norm:		
Änderungen vorbehalten / Subject to change				

Bezeichnung  
**Ultra High Speed  
HDMI™ Cable**

Zeichnungs-Nr.:  
**WEEE, CE**



Blatt

von

## X-ON Electronics

Largest Supplier of Electrical and Electronic Components

*Click to view similar products for [HDMI Cables](#) category:*

*Click to view products by [Goobay](#) manufacturer:*

Other Similar products are found below :

[426301400-3](#) [cab-DP to HDMI Passive](#) [HD2003 010S1](#) [68783-0055](#) [PND400](#) [UA0329](#) [50472](#) [50586](#) [HD0003](#) [HD0102](#) [31888](#) [31889](#)  
[31893](#) [31897](#) [31907](#) [31908](#) [31911](#) [31913](#) [31914](#) [31915](#) [31919](#) [31920](#) [31921](#) [31923](#) [31925](#) [31926](#) [31929](#) [31935](#) [31936](#) [31937](#) [31941](#)  
[31943](#) [31944](#) [CV0036B](#) [CV0038](#) [CV0055](#) [CV0057](#) [CV0057B](#) [CV0058](#) [CV0058B](#) [CV0059B](#) [50580](#) [50581](#) [50582](#) [50989](#) [50992](#) [51579](#)  
[51586](#) [51724](#) [51758](#)