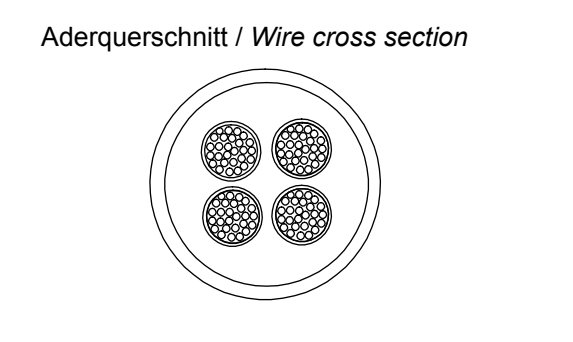
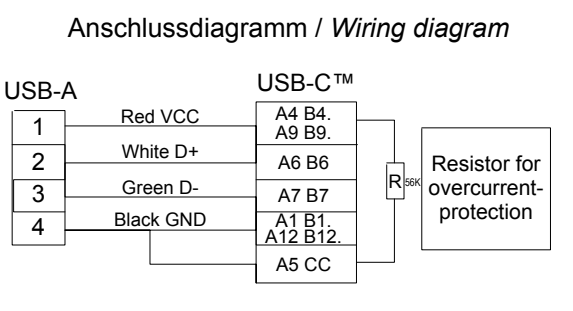
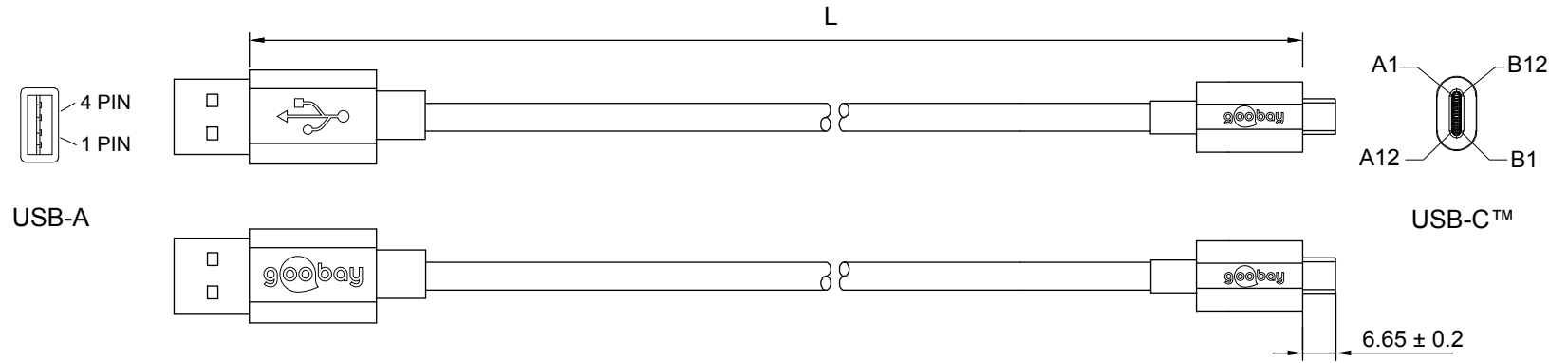


Artikel-Nr. / Article No.	Länge / Length (L)
38675	100 ± 20 mm
59118	500 ± 20 mm
45735	1000 ± 30 mm
59122	2000 ± 60 mm



USB-C™ Lade- und Synchronisationskabel

- Hi-Speed Datenübertragungen bis 480 Mbit/s
 - superschnelles Laden mit maximal 3 A
 - USB-C™-Stecker beidseitig verwendbar
- Anschlüsse: USB-A 2.0-Stecker
USB-C™-Stecker
- Ausgang: 3 A, 5 V === max.
- Kontakte: vernickelt (Shell), vergoldet (Pin)
- Außendurchmesser: 3,5 ± 0,2 mm
- Kabeltyp: Rundkabel
- Material Kabel: PVC 60P
- Material Gehäuse: PVC 45P
- Konformität: RoHS

USB-C™ charging and sync cable

- Hi-Speed data transmission up to 480 Mbit/s
 - High-speed charging with a maximum of 3 A
 - USB-C™ plug can be used on both sides
- Connectors: USB-A 2.0 plug
USB-C™ plug
- Output: 3 A, 5 V === max.
- Contacts: nickel-plated (shell), gold-plated (pin)
- Outer diameter: 3.5 ± 0.2 mm
- Cable type: round cable
- Cable material: PVC 60P
- Housing material: PVC 45P
- Conformity: RoHS

Änderungen		Datum	Name	Bezeichnung	Blatt
Datum	Name	gez.: 09.12.2020	aw	DAT USB-C/A 2.0	1
		gepr.: 09.12.2020	aw		
		Norm:		Zeichnungs-Nr.: 38675, 45735, 58118, 59122	von 1
Änderungen vorbehalten / Subject to change					



X-ON Electronics

Largest Supplier of Electrical and Electronic Components

Click to view similar products for [Goobay manufacturer](#):

Other Similar products are found below :

[11509](#) [11510](#) [11511](#) [11512](#) [11513](#) [11514](#) [11515](#) [11520](#) [11521](#) [11522](#) [11524](#) [11525](#) [11526](#) [11563](#) [11564](#) [11703](#) [11712](#) [11714](#) [11720](#)
[11721](#) [11722](#) [11723](#) [11724](#) [11725](#) [11726](#) [11727](#) [11728](#) [11742](#) [11762](#) [11866](#) [11867](#) [11870](#) [15012](#) [15014](#) [15018](#) [15019](#) [15020](#) [15021](#)
[15022](#) [15023](#) [15024](#) [15025](#) [15080](#) [15082](#) [15083](#) [15084](#) [15085](#) [15086](#) [15089](#) [15090](#)