

### USB-C™ PD Lade- und Synchronisationskabel 100W

- superschnelles Laden dank Power Delivery-Funktion (max. 20 V/5 A/100 W)
- Datenübertragungsrate bis zu 20 Gbit/s
- USB-3.2-Kabel eignet sich zur schnellen Datenübertragung sowie zum Synchronisieren und Laden von Geräten

**Anschlüsse:** 2x USB-C™-Stecker  
**Kontakte:** vernickelt  
**USB-Standard:** USB 3.2 (USB 3.2 Gen 2x2)  
**Max. Ausgangsstromstärke:** 5,0 A  
**Max. Leistung:** 100 W  
**Kabeltyp:** Rundkabel  
**Kabellänge:** 0,5 m  
**Material Innenleiter:** CU (Kupfer)  
**Material Kabelmantel:** PVC 45P  
**AD Kabel:** 5,2 mm  
**Kabelaufbau:** [30AWG(7/0.105TC)+EAM]\*4P+  
 [32AWG(7/0.08TC)+AM]\*1P+  
 34AWG(7/0.06TC)\*1C+  
 26AWG(19/0.10TC)\*2C+  
 [34AWG(7/0.06TC)+A]\*3C+  
 A2EB(24/11/0.06TC 90% TC)

### USB-C™ PD charging and sync cable 100W

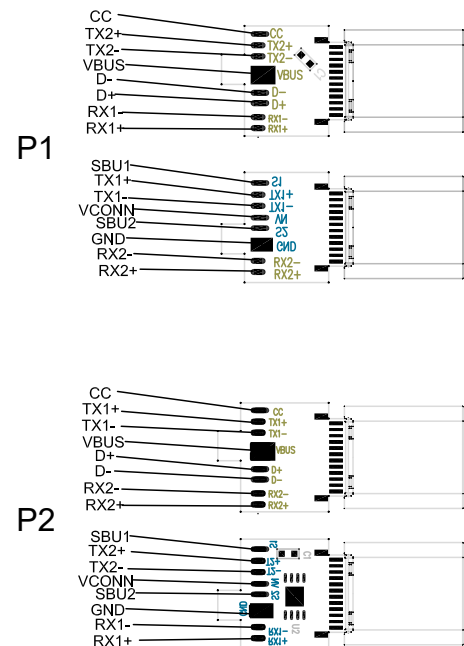
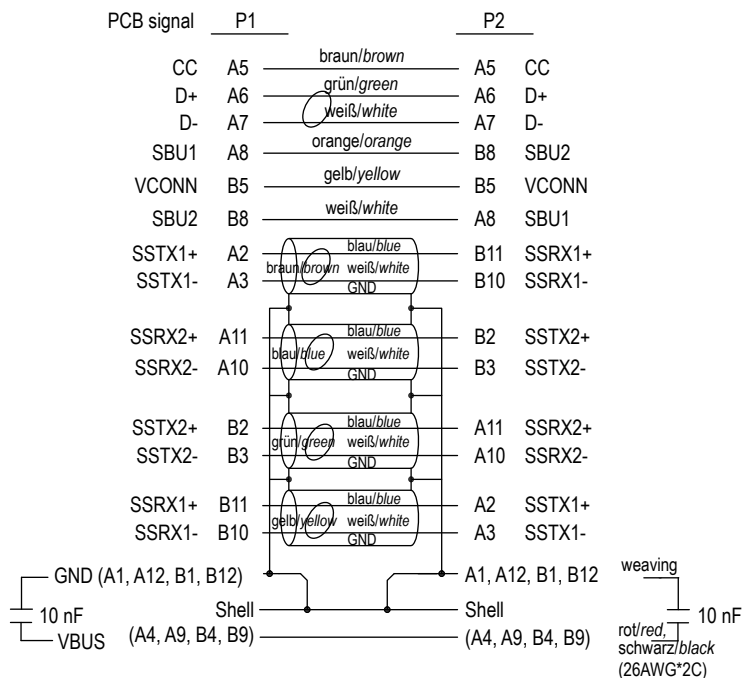
- super-fast charging thanks to Power Delivery function (max. 20 V/5 A/100 W)
- data transfer rate up to 20 Gbit/s
- USB 3.2 cable is suitable for fast data transfer as well as for synchronising and charging devices

**Connections:** 2x USB-C™ male  
**Contacts:** nickel-plated  
**USB standard:** USB 3.2 (USB 3.2 Gen 2x2)  
**Max. output amperage:** 5.0 A  
**Max. power output:** 100 W  
**Cable type:** round cable  
**Cable length:** 0.5 m  
**Material inner conductor:** CU (copper)  
**Material cable jacket:** PVC 45P  
**OD cable:** 5.2 mm  
**Cable structure:** [30AWG(7/0.105TC)+EAM]\*4P+  
 [32AWG(7/0.08TC)+AM]\*1P+  
 34AWG(7/0.06TC)\*1C+  
 26AWG(19/0.10TC)\*2C+  
 [34AWG(7/0.06TC)+A]\*3C+  
 A2EB(24/11/0.06TC 90% TC)

Änderungen		Datum	Name	Bezeichnung	Blatt
Datum	Name	gez.: 14.07.2022	ir	DAT USB-C/C v3.2 PD 100W 0.5m schwarz PL	1/2
		gepr.: 14.07.2022	aw		
		Norm:		Zeichnungs-Nr.:	von
Änderungen vorbehalten / Subject to change				49252	



## Pin-Belegung / Pin Assignment



### Änderungen

Datum	Name	gez.:	Datum	Name
		ir	14.07.2022	ir
		aw	14.07.2022	aw
		Norm:		
Änderungen vorbehalten / Subject to change				

Bezeichnung  
**DAT USB-C/C v3.2 PD 100W**  
**0.5m schwarz PL**  
 Zeichnungs-Nr.:  
**49252**



Blatt  
**2/2**  
 von

## X-ON Electronics

Largest Supplier of Electrical and Electronic Components

*Click to view similar products for [Audio Cables](#) / [Video Cables](#) / [RCA Cables](#) category:*

*Click to view products by [Goobay](#) manufacturer:*

Other Similar products are found below :

[1-3737-600-3216](#) [LF3BLX](#) [30-513](#) [28-511-0](#) [RCA05RCAB](#) [427493000-3](#) [49152A-010-S2](#) [32-3766](#) [32HR07284X](#) [CAB-LFH-V16A16S0](#)  
[DB25M02XLRMXLRFY](#) [426052000-3](#) [LF1BKX](#) [TT746](#) [CA-MINIDP-DVIM-6FT](#) [CA-MINIDP-DVIM-3FT](#) [CA-MINIDP-DVIM-10FT](#)  
[CA-MINIDP-VGAF-3FT](#) [CA-MINIDP-HDMIF-6FT](#) [MDC8P53](#) [LF10GNX](#) [427492100-3](#) [LF4BLX](#) [cab-DP to HDMI Passive](#) [VGA CABLE](#)  
[DISPLAYPORT TO VGA CABLE](#) [TT3GNX](#) [1700021831-01](#) [Audio Cable](#) [427491690-3](#) [427528000-3](#) [TT2PX](#) [SPEAKER CABLE](#)  
[L=300mm](#) [Speaker cable](#) [594E3412000E](#) [32007-005500-200-RS](#) [BCLBH](#) [BANHF](#) [BAPHG](#) [COQBI](#) [COQBG](#) [COEHG](#) [COJBI](#) [DAEBK](#)  
[51771](#) [39448](#) [VAB-S04-L](#) [VAS-A13-B200](#) [VAS-A13-B300](#) [KABADA USBC/JACK OEM-C11](#)