

1 2 3 4 5 6 7 8 9 10 11 12 13 14

A

A

B

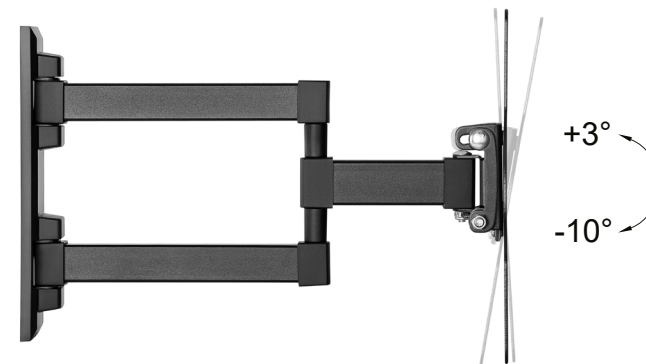
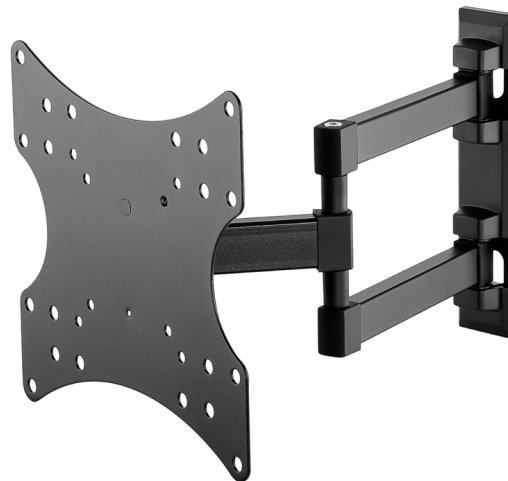
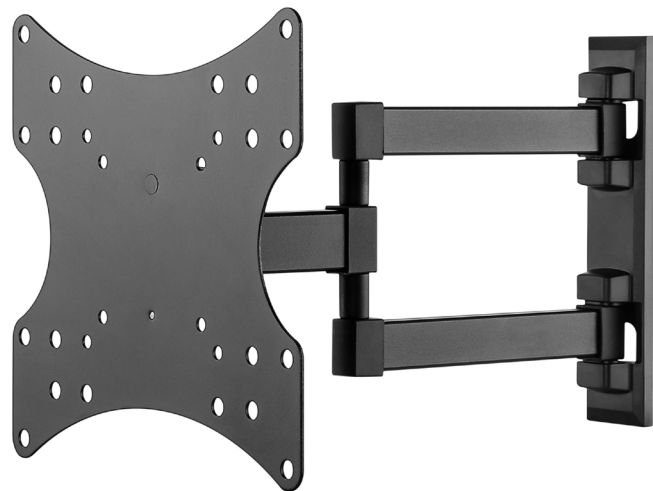
B

C

C

D

D



E

E

F

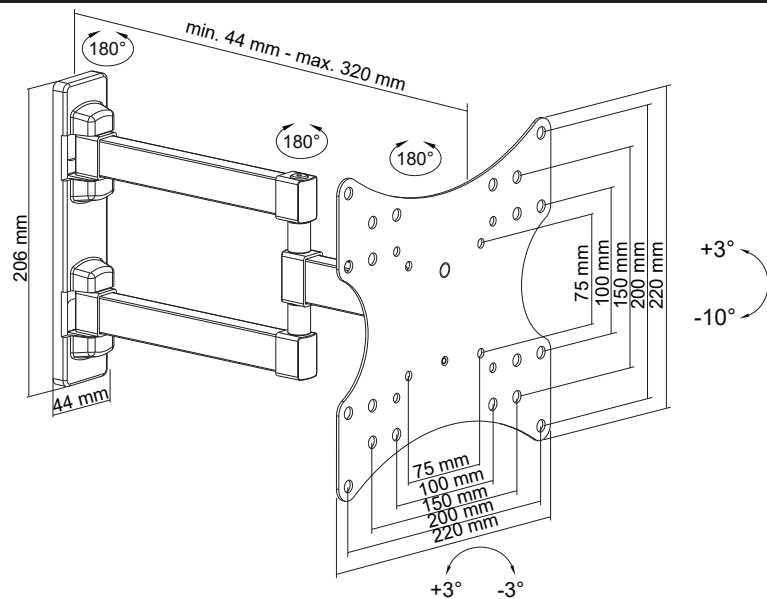
F

G

G

H

H



TV-Wandhalterung Basic FULLMOTION (S)

- geeignet für die meisten Fernsehgeräte aller gängigen Marken
- für Fernseher von 23" bis 42" (58-107 cm)
- Optimaler Blickwinkel und maximale Flexibilität

- Bildschirmgröße: 58 - 107 cm
- max. Traglast: 20 kg
- Wandabstand: 44 mm - 320 mm
- Maße (Breite x Höhe x Tiefe): 220 x 220 x 320 mm
- Dreh- / Schwenkbereich: +90° ~ -90°
- Neig-/ Kippbereich: +3° ~ -10°
- VESA (FDMI): 75x75, 100x100, 100x150, 150x100, 150x150, 200x100, 200x200

TV wall mount Basic FULLMOTION (S)

- suitable wall bracket for most TV sets of all popular brands
- for TVs from 23" to 42" (58-107 cm)
- Optimum viewing angle and maximum flexibility

- TV size: 58 - 107 cm
- Load capacity: 20 kg
- Wall distance: 44 mm - 320 mm
- Dimensions (width x height x depth): 220 x 220 x 320 mm
- Swivel range: +90° ~ -90°
- Tilt Range: +3° ~ -10°
- VESA (FDMI): 75x75, 100x100, 100x150, 150x100, 150x150, 200x100, 200x200

Änderungen

Datum	Name	gez.:	Datum	Name
		gez.:	08.12.2020	RS
		gepr.:	08.12.2020	aw
		Norm:		
Änderungen vorbehalten / Subject to change				

Bezeichnung
**WH FULLMOTION Basic S3 Dual-Arm
 Advanced (23-42)**



Zeichnungs-Nr.:
49715

Blatt

1

von
 1

1 2 3 4 5 6 7 8 9 10 11 12 13 14

X-ON Electronics

Largest Supplier of Electrical and Electronic Components

Click to view similar products for [LED Mounting Hardware](#) category:

Click to view products by [Goobay](#) manufacturer:

Other Similar products are found below :

[00624750](#) [990-4901-010](#) [990-8115-001](#) [CMP22](#) [C-101](#) [LDN51-125SL/BT](#) [SN3486](#) [26-0053](#) [TC4-R-](#) [SLQ16](#) [LM6-2](#) [LM12-1](#) [LM10-1](#) [L-22N](#) [SMBPPF1](#) [SMBPPFB](#) [C-R25-SR](#) [49745](#) [49930](#) [49949](#) [58525](#) [49892](#) [49909](#) [49746](#) [49742](#) [49935](#) [49932](#) [58526](#) [49732](#) [49715](#) [59508](#) [51896](#) [63490](#) [49741](#) [49731](#) [49744](#) [49956](#) [49730](#) [49714](#) [58524](#) [49891](#) [49929](#) [49713](#) [51905](#) [CM00624900](#) [LEDH-101C-34](#) [LEDS2-8-26](#) [LEDS2E-10-01](#) [LEDS2M-240-01](#) [ZCH-200-I](#)