

1 2 3 4 5 6 7 8 9 10 11 12 13 14

A

A

B

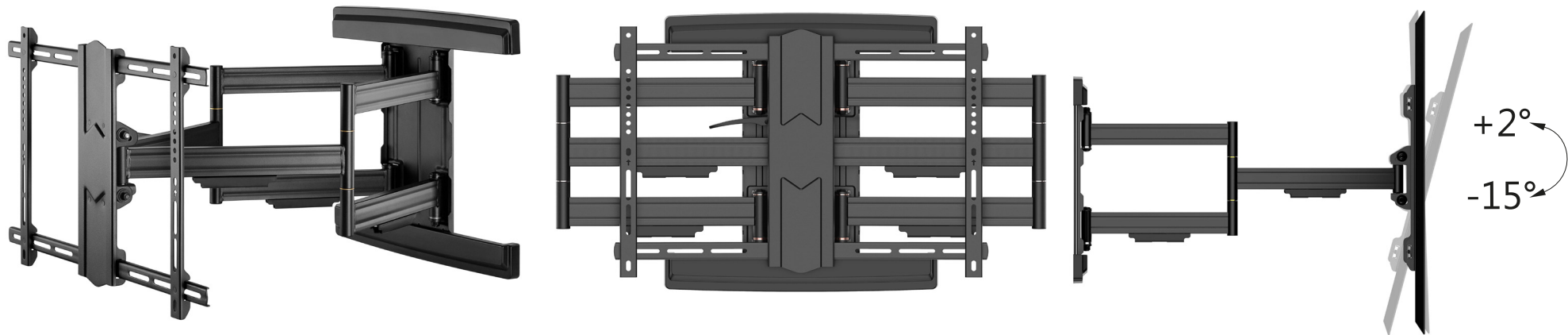
B

C

C

D

D



E

E

F

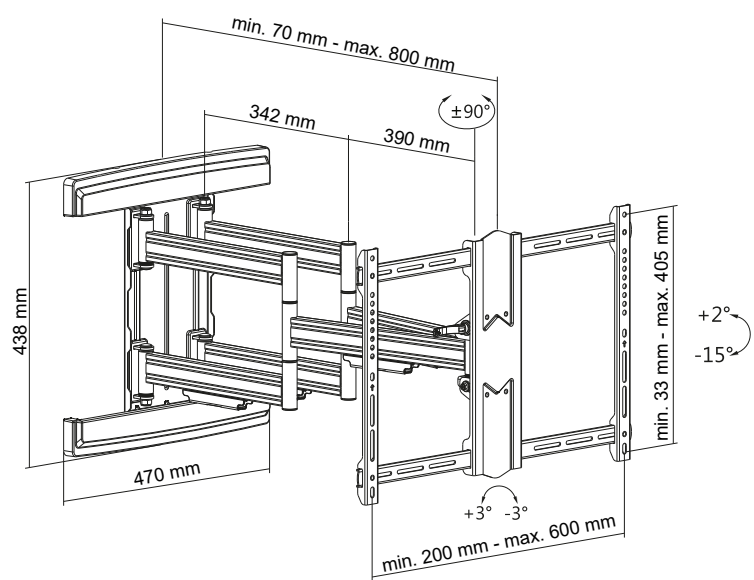
F

G

G

H

H



TV-Wandhalterung Pro FULLMOTION (L) wide Range

- geeignet für die meisten Flach und Curved Fernsehgeräte aller gängigen Marken
- für Fernseher von 37" bis 70" (94-178 cm)
- optimaler Blickwinkel und maximale Flexibilität
- integriertes Kabelmanagementsystem
- einstellbares Scherenarmgelenk

- Bildschirmgröße: 94 - 178 cm
- max. Traglast: 70 kg
- Wandabstand: 70 mm - 800 mm
- Maße (Breite x Höhe x Tiefe): 650 x 483 x 800 mm
- Dreh- / Schwenkbereich: +90° ~ -90°
- Neig-/ Kippbereich: +2° ~ -15°
- Drehbereich: +3° ~ -3°
- VESA (FDMI): 200x100, 200x200, 300x200, 300x300, 400x200, 400x300, 400x400, 600x400

TV-Wandhalterung Pro FULLMOTION (L) wide Range

- suitable wall bracket for most flat and curved televisions of all popular brands
- for TVs from 37" to 70" (94-178 cm)
- optimum viewing angle and maximum flexibility
- integrated cable management system
- adjustable scissor arm joint

- TV size: 94 - 178 cm
- Load capacity: 70 kg
- Wall distance: 70 mm - 800 mm
- Dimensions (width x height x depth): 650 x 425 x 428 mm
- Swivel range: +90° ~ -90°
- Tilt Range: +2° ~ -15°
- Rotation range: +3° ~ -3°
- VESA (FDMI): 200x100, 200x200, 300x200, 300x300, 400x200, 400x300, 400x400, 600x400

Änderungen		Datum	Name	Bezeichnung	Blatt
Datum	Name	gez.: 09.12.2020	RS	WH FULLMOTION Pro L wide range (37-70)	1
		gepr.: 09.12.2020	aw		
		Norm:			
Änderungen vorbehalten / Subject to change				Zeichnungs-Nr.: 49935	von 1



1 2 3 4 5 6 7 8 9 10 11 12 13 14

J

J

X-ON Electronics

Largest Supplier of Electrical and Electronic Components

Click to view similar products for [LED Mounting Hardware](#) category:

Click to view products by [Goobay](#) manufacturer:

Other Similar products are found below :

[00624750](#) [990-4901-010](#) [990-8115-001](#) [CMP22](#) [C-101](#) [LDN51-125SL/BT](#) [SN3486](#) [26-0053](#) [TC4-R-](#) [SLQ16](#) [LM6-2](#) [LM12-1](#) [LM10-1](#) [L-22N](#) [SMBPPF1](#) [SMBPPFB](#) [C-R25-SR](#) [49745](#) [49930](#) [49949](#) [58525](#) [49892](#) [49909](#) [49746](#) [49742](#) [49935](#) [49932](#) [58526](#) [49732](#) [49715](#) [59508](#) [51896](#) [63490](#) [49741](#) [49731](#) [49744](#) [49956](#) [49730](#) [49714](#) [58524](#) [49891](#) [49929](#) [49713](#) [51905](#) [CM00624900](#) [LEDH-101C-34](#) [LEDS2-8-26](#) [LEDS2E-10-01](#) [LEDS2M-240-01](#) [ZCH-200-I](#)