

1 2 3 4 5 6 7 8 9 10 11 12 13 14

A

B

C

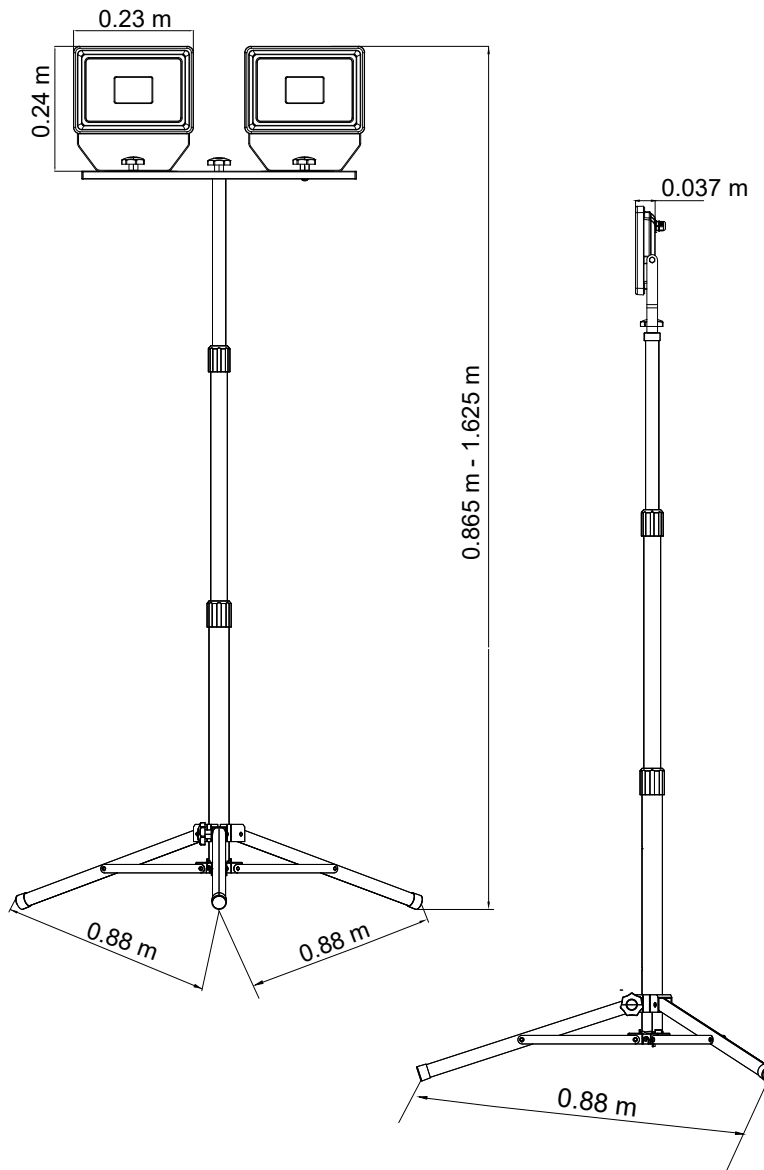
D

E

F

G

H



**LED-Baustrahler mit Teleskopstativ, 2 x 50 W**

- Mit insgesamt 8500 lm und kalt-weißem Licht (6500 K), für den Innen- & Außeneinsatz geeignet (IP65)
- "Plug and play" Doppelkopf-Arbeitsleuchte mit großflächiger Ausleuchtung für Renovierung, Werkstatt, Garage und Keller
- Rotationswinkel Leuchtenkopf: 360°, Schwenkwinkel: 180°
- Stabiles, höhenverstellbares Metall-Stativ (87 cm - 163 cm), für die einfache Lagerung zusammenklappbar
- Hochwertiges und stoßfestes Aluminium-Druckgussgehäuse, transparentes und gehärtetes Glas
- Energieersparnis von bis zu 80 % verglichen mit Halogenlampen-Flutern
- Mit Schutzkontaktstecker und 2,5 m Kabel (H05RN-F 3G1,0 mm<sup>2</sup>)
- Maße: 88 x 88 x 163 cm (BxTxH), Lampenhöhe bis max. 163 cm

**LED work light with telescopic tripod, 2 x 50 W**

- With a total of 8,500 lm and cold white light (6500 K), suitable for indoor & outdoor use (IP65)
- "Plug and play" twin-head work light with large-area illumination for renovation, workshop, garage and cellar
- Rotation angle lamp head: 360°, swivel angle: 180°
- Stable, height-adjustable metal tripod (87 cm - 163 cm), collapsible for easy storage
- High quality and shockproof die-cast aluminum housing, transparent and tempered glass
- Energy savings of up to 80 % compared to halogen lamp work lights
- With safety plug and 2.5 m cable (H05RN-F 3G1.0 mm<sup>2</sup>)
- Dimensions: 88 x 88 x 163 cm (WxDxH), lamp height up to max. 163 cm

A

B

C

D

E

F

G

H

I

J

**Änderungen**

| Datum | Name | gez.: | Datum                                      | Name |
|-------|------|-------|--|------|
|       |      |       | 10.12.2021                                 | aw   |
|       |      |       | 10.12.2021                                 | aw   |
|       |      | Norm: | Änderungen vorbehalten / Subject to change |      |

Bezeichnung  
**LED Flutlicht mit Teleskopstativ 2x50W**

Zeichnungs-Nr.:  
**49984**

**goobay®**  
by Wentronic GmbH  
Pillmannstraße 12  
38112 Braunschweig  
Germany

Blatt

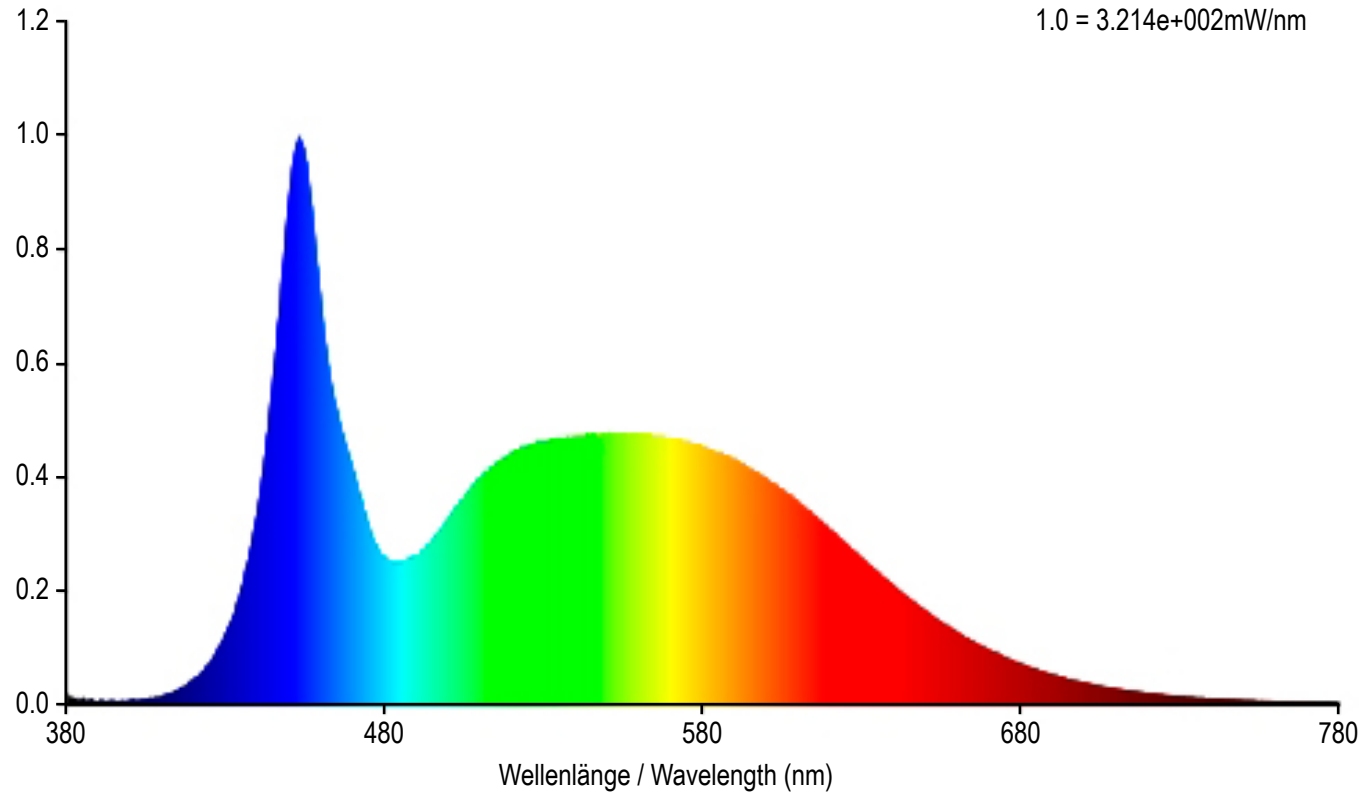
**1/3**


von

1 2 3 4 5 6 7 8 9 10 11 12 13 14

|   | 1  | 2 | 3 | 4 | 5 | 6 | 7 | 8  | 9 | 10 | 11 | 12 | 13 | 14 |
|---|--|---|---|---|---|---|---|--|---|----|----|----|----|----|
| A | <b>Lichtquellentyp / Type of light source</b>  |   |   |   |   |   |   | <b>Parameter für Lichtquellen mit gebündeltem Licht / Parameters for directional light sources</b>   |   |    |    |    |    |    |
|   | Verwendete Beleuchtungstechnologie / Lighting technology used  |   |   |   |   |   |   | Spitzenlichtstärke (cd) / Peak luminous intensity (cd)   |   |    |    |    |    |    |
| B | Ungebündeltes oder gebündeltes Licht / Non-directional or directional [NDLS/DLS]   |   |   |   |   |   |   | Halbwertsinkel in Grad oder Spanne der einstellbaren Halbwertsinkel / Beam angle in degrees, or the range of beam angles that can be set   |   |    |    |    |    |    |
|   | Netzspannung/Nicht direkt an die Netzspannung angeschlossen / Mains or non-mains [MLS/NMLS]  |   |   |   |   |   |   | <b>Parameter für LED- und OLED-Lichtquellen / Parameters for LED and OLED light sources</b>  |   |    |    |    |    |    |
| C | Vernetzte Lichtquelle (CLS) / Connected light source (CLS)   |   |   |   |   |   |   | Wert des R9-Farbwiedergabeindex / R9 colour rendering index value  |   |    |    |    |    |    |
|   | Farblich abstimmbare Lichtquelle / Colour-tuneable light source  |   |   |   |   |   |   | Lebensdauerfaktor / Survival factor  |   |    |    |    |    |    |
| D | Hülle / Envelope   |   |   |   |   |   |   | Lichtstromerhalt / The lumen maintenance factor  |   |    |    |    |    |    |
|   | Lichtquelle mit hoher Leuchtdichte / High luminance light source   |   |   |   |   |   |   | <b>Parameter für LED- und OLED-Netzspannungslichtquellen / Parameters for LED and OLED mains light sources</b>   |   |    |    |    |    |    |
| E | Blendschutzschild / Anti-glare shield  |   |   |   |   |   |   | Verschiebungsfaktor (cos $\phi$ 1) / Displacement factor (cos $\phi$ 1)  |   |    |    |    |    |    |
|   | Dimmbar / Dimmable   |   |   |   |   |   |   | Farbkonsistenz in MacAdam-Ellipsen/ Colour consistency in MacAdam ellipses   |   |    |    |    |    |    |
| F | <b>Allgemeine Produktparameter / General product parameters</b>  |   |   |   |   |   |   | Angabe, ob eine LED-Lichtquelle eine Leuchtstofflichtquelle ohne eingebautes Vorschaltgerät mit einer bestimmten Leistungsaufnahme ersetzt./ Claims that an LED light source replaces a fluorescent light source without integrated ballast of a particular wattage. |   |    |    |    |    |    |
|   | Energieverbrauch im Ein-Zustand (kWh/1000h) / Energy consumption in on-mode (kWh/1000 h)   |   |   |   |   |   |   | Falls ja, Wert der ersetzten Leistung (W) / If yes then replacement claim (W)  |   |    |    |    |    |    |
| G | Energieeffizienzklasse / Energy efficiency class   |   |   |   |   |   |   | Flimmer-Messgröße (Pst LM) / Flicker metric (Pst LM)   |   |    |    |    |    |    |
|   | Nutzlichtstrom ( $\phi$ use) mit der Angabe, ob sich der Wert auf den Lichtstrom in einer Kugel (360°), in einem breiten Kegel (120°) oder in einem schmalen Kegel (90°) bezieht / Useful luminous flux ( $\phi$ use), indicating if it refers to the flux in a sphere (360°), in a wide cone (120°) or in a narrow cone (90°) |   |   |   |   |   |   | Messgröße für Stroboeffekte (SVM) / Stroboscopic effect metric (SVM)   |   |    |    |    |    |    |
| H | Ähnliche Farbtemperatur, gerundet auf die nächstliegenden 100 K, oder Spanne der einstellbaren ähnlichen Farbtemperaturen, gerundet auf die nächstliegenden 100 K / Correlated colour temperature, rounded to the nearest 100 K, or the range of correlated colour temperatures, rounded to the nearest 100 K, that can be set |   |   |   |   |   |   | Lichtfarbe / Light colour:   |   |    |    |    |    |    |
|   | Leistungsaufnahme im Ein-Zustand ( $P_{on}$ ) in W / On-mode power ( $P_{on}$ ), expressed in W  |   |   |   |   |   |   | Zündzeit / Ignition time:  |   |    |    |    |    |    |
| I | Leistungsaufnahme im Bereitschaftszustand ( $P_{sb}$ ) in W, auf die zweite Dezimalstelle gerundet / Standby power ( $P_{sb}$ ), expressed in W and rounded to the second decimal  |   |   |   |   |   |   | Elektrischer Leistungsfaktor / Electrical power factor:  |   |    |    |    |    |    |
|   | Leistungsaufnahme im vernetzten Betriebsbetrieb ( $P_{net}$ ) in W, auf die zweite Dezimalstelle gerundet / Networked standby power ( $P_{net}$ ) for CLS, expressed in W and rounded to the second decimal  |   |   |   |   |   |   | Betriebsspannung / Operating voltage:  |   |    |    |    |    |    |
| J | Farbwiedergabeindex, auf die nächstliegende ganze Zahl gerundet, oder Spanne der einstellbaren CRI-Werte / Colour rendering index, rounded to the nearest integer, or the range of CRI-values that can be set  |   |   |   |   |   |   | Eingangswechselstromfrequenz / Input AC frequency:   |   |    |    |    |    |    |
|   | Äußere Abmessungen in mm, ggf. ohne separates Betriebsgerät, Beleuchtungssteuerungsteile und Nicht-Beleuchtungsteile / Outer dimensions without separate control gear, lighting control parts and nonlighting control parts, if any  |   |   |   |   |   |   | Max. Anlaufzeit bis 60% Licht / Max. Start-up time to 60% light:   |   |    |    |    |    |    |
| K | Spektrale Strahlungsverteilung im Bereich 250 nm bis 800 nm bei Vollast / Spectral power distribution in the range 250 nm to 800 nm, at full-load  |   |   |   |   |   |   | Anzahl LEDs/ Number of LEDs:   |   |    |    |    |    |    |
|   | Angabe, ob äquivalente Leistungsaufnahme / Claim of equivalent power   |   |   |   |   |   |   | Abdeckungstyp / Cover type:  |   |    |    |    |    |    |
| L | Falls ja, Wert der äquivalenten Leistungsaufnahme (W) / If yes, equivalent power (W)   |   |   |   |   |   |   | Schutzart / Protection level:  |   |    |    |    |    |    |
|   | Farbwertanteile (x und y) / Chromaticity coordinates (x and y)   |   |   |   |   |   |   | Schutzklasse / Protection class:   |   |    |    |    |    |    |
| M | Änderungen   |   |   |   |   |   |   | Lebensdauer / Lifetime:  |   |    |    |    |    |    |
|   | Datum  |   |   |   |   |   |   | Anzahl Schaltzyklen / Number of switching cycles:  |   |    |    |    |    |    |
| N | Name   |   |   |   |   |   |   | Betriebstemperatur / Operating temperature:  |   |    |    |    |    |    |
|   | Datum  |   |   |   |   |   |   | Gewicht / Weight:  |   |    |    |    |    |    |
| O | Datum  |   |   |   |   |   |   | Kabellänge / Cable length:   |   |    |    |    |    |    |
|   | Name   |   |   |   |   |   |   | Kabeltyp / Cable type:   |   |    |    |    |    |    |
| P | Datum  |   |   |   |   |   |   | Steckertyp / Connector type:   |   |    |    |    |    |    |
|   | Name   |   |   |   |   |   |   |  |   |    |    |    |    |    |
| Q | Datum  |   |   |   |   |   |   | LED Flutlicht mit Teleskopstativ 2x50W   |   |    |    |    |    |    |
|   | Name   |   |   |   |   |   |   | goobay®<br>by Wentronic GmbH<br>Pillmannstraße 12<br>38112 Braunschweig<br>Germany   |   |    |    |    |    |    |
| R | Datum  |   |   |   |   |   |   | Blatt  |   |    |    |    |    |    |
|   | Name   |   |   |   |   |   |   | 2/3  |   |    |    |    |    |    |
| S | Datum  |   |   |   |   |   |   | von  |   |    |    |    |    |    |
|   | Name   |   |   |   |   |   |   | 49984  |   |    |    |    |    |    |
| T | Datum  |   |   |   |   |   |   | Zeichnungs-Nr.:  |   |    |    |    |    |    |
|   | Name   |   |   |   |   |   |   | 49984  |   |    |    |    |    |    |
| U | Datum  |   |   |   |   |   |   | Änderungen vorbehalten / Subject to change   |   |    |    |    |    |    |
|   | Name   |   |   |   |   |   |   |  |   |    |    |    |    |    |

Relatives Spektrum / Relative spectrum



| Änderungen                                 |      | Datum             | Name | Bezeichnung                            | <br>by Wentronic GmbH<br>Pilmannstraße 12<br>38112 Braunschweig<br>Germany | Blatt |
|--|------|-------------------|------|--|---|-------|
| Datum                                      | Name | gez.: 10.12.2021  | aw   | LED Flutlicht mit Teleskopstativ 2x50W |   | 3/3   |
|  |      | gepr.: 10.12.2021 | aw   |  |   |       |
|  |      | Norm:             |      | Zeichnungs-Nr.:                        |   | von   |
| Änderungen vorbehalten / Subject to change |      |                   |      | 49984                                  |   |       |

## X-ON Electronics

Largest Supplier of Electrical and Electronic Components

*Click to view similar products for [LED Bars and Arrays](#) category:*

*Click to view products by [Goobay](#) manufacturer:*

Other Similar products are found below :

[LTL-2755Y](#) [LF2B-D3P-BTHWW2-1M](#) [SSA-LXB10GW-18751](#) [SSA-LXB10YW](#) [SSA-LXH1025I1G7XXD](#) [HLMP2300](#) [LTL-2450Y](#) [LTL-2855G](#) [HLMP2655](#) [SSB-LX2301SIW](#) [TOS-4102BR-N](#) [SSA-LXB10-IYG8W-1](#) [LPB-R0112051S](#) [SSA-LXB525-I1G3I1D](#) [MW-MLD-2835-3W-LENS V,2](#) [MW-MLD-2835-1W-LENS](#) [OSWSW51006B-5V](#) [MW-MLD-2835-3B-LENS](#) [OSWM43-K4W](#) [OSWM43-G5W](#) [MW-MLD-2835-2W-LENS V,2](#) [OSWSM51006B-5V](#) [OST1MC5A31A-W1V](#) [WL 30 W](#) [MW-MLD-HE-3W-LENS170](#) [WL 20 W](#) [OSWM43-W5W](#) [57844](#) [113162000-00660681](#) [49983](#) [MW-MLD-HE-1WW-LENS170](#) [OSWM43-B6W](#) [MW-MLD-HE-2W-LENS170](#) [OSWM43-B5W](#) [OSWM43-Y5W](#) [MINIOVAL-1WW](#) [ALUSTAR-G2-NA-SC590-1A-54](#) [TOWER 5 CONNECT](#) [SCANGRIP TRIPOD 2 M](#) [WÜRTH CONNECTOR](#) [RIDGID CONNECTOR](#) [BOSCH GREEN CONNECTOR](#) [SCANGRIP TRIPOD](#) [POWER SUPPLY CONNECT](#) [DEWALT CONNECTOR](#) [SUPERFORM](#) [INGERSOLL CONNECTOR](#) [EINHELL CONNECTOR](#) [MAGNET BRACKET](#) [MAKITA CONNECTOR](#)