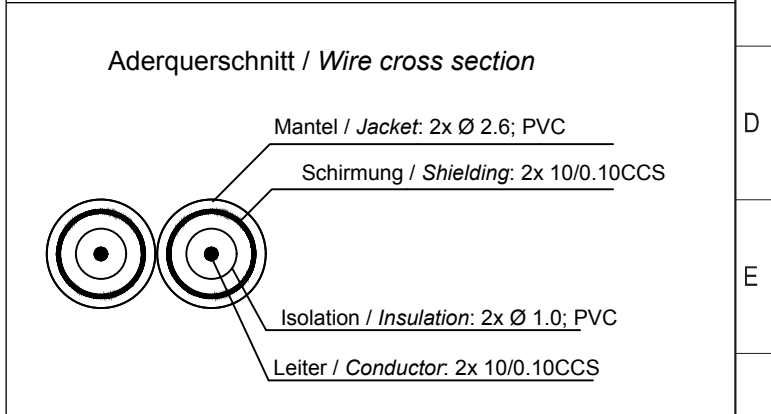
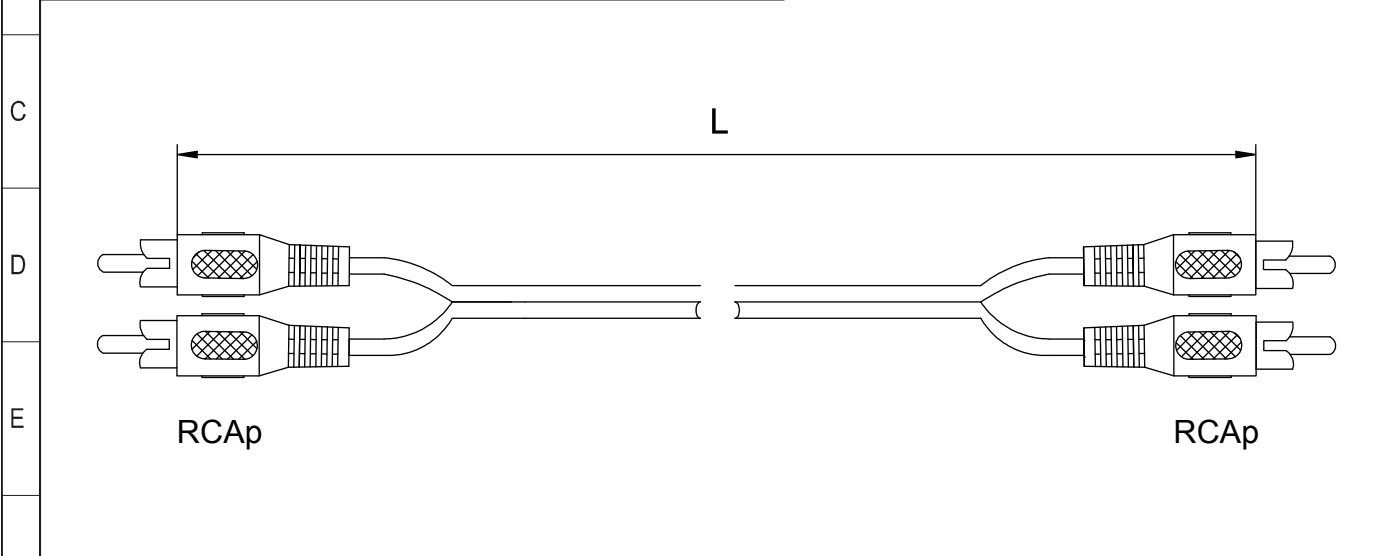
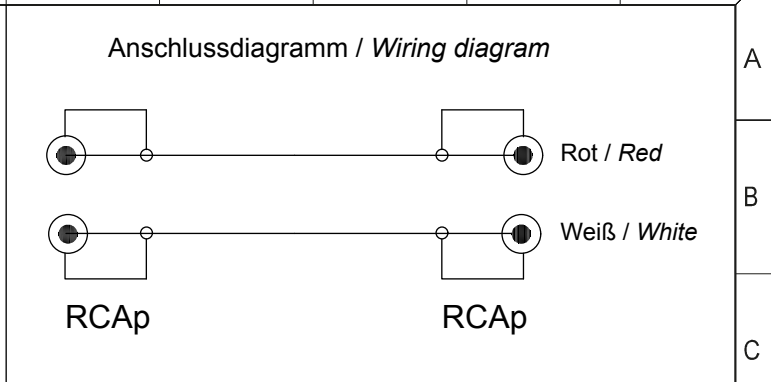


1	2	3	4	5	6	7	8	9	10	11	12	13	14
A	<b>Art.-Nr. / Item No.</b>	<b>Beschreibung / Description</b>	<b>Länge / Length (L)</b>	<b>Gewicht / Weight</b>									
	50097	AVK RCAx2 M/RCAx2 M 0050 0,5m	500 mm	16 g									
	50028	AVK RCAx2 M/RCAx2 M 0150 1,5m	1500 mm	43 g									
	50029	AVK RCAx2 M/RCAx2 M 0250 2,5m	2500 mm	59 g									
	50030	AVK RCAx2 M/RCAx2 M 0500 5,0m	5000 mm	103 g									
B	50031	AVK RCAx2 M/RCAx2 M 1000 10,0m	10000 mm	206 g									
	50340	AVK RCAx2 M/RCAx2 M 1500 15,0m	15000 mm	305 g									
	50341	AVK RCAx2 M/RCAx2 M 2000 20,0m	20000 mm	383 g									



**Stereo Verbindungskabel 2x Cinch**  
 - zur Verbindung von Geräten mit stereo Cinch-Anschlüssen für Audio-Anwendungen

Anschlüsse: 2x Cinch-Stecker (Audio links/rechts),  
 2x Cinch-Stecker (Audio links/rechts)

Kontakte: vernickelt

Kabeltyp: Rundkabel

**Stereo RCA cable 2x RCA**  
 - for connecting devices with stereo RCA connectors for audio applications

Connectors: 2x RCA male (audio left/right),  
 2x RCA male (audio left/right)

Contacts: nickel-plated

Cable type: round cable

Änderungen		Datum	Name	Bezeichnung	Blatt
Datum	Name	gez.: 23.02.2021	aw	AVK RCAx2 M/RCAx2 M XXXX Xm	1/1
		gepr.: 23.02.2021	aw		
		Norm:		Zeichnungs-Nr.:	von
Änderungen vorbehalten / Subject to change					



## X-ON Electronics

Largest Supplier of Electrical and Electronic Components

*Click to view similar products for [Audio Cables](#) / [Video Cables](#) / [RCA Cables](#) category:*

*Click to view products by [Goobay](#) manufacturer:*

Other Similar products are found below :

[59384500100E](#) [RCA10RCA](#) [DB25M05DB25MY](#) [DB25M10DB25MY](#) [DB25M10XLRMXLRFY](#) [1-3737-600-3216](#) [15AK25X](#) [CA19](#) [CA20](#)  
[CAG34](#) [25FK25](#) [LF3BLX](#) [30-407-3](#) [30-513](#) [28-511-0](#) [30-419](#) [30AR30](#) [30AK30](#) [30AN30](#) [RCA05RCA](#) [RCA05RCAB](#) [RCA05TS](#)  
[RCA10RCAB](#) [420001400-3](#) [426058900-3](#) [49152A-010-S2](#) [TT6RX](#) [TT7BKX](#) [TT93602](#) [32-3766](#) [32HR07284X](#) [CA25B](#) [CA39](#)  
[DB25M02XLRMXLRFY](#) [LF1BKX](#) [LF3RX](#) [49442 010S2](#) [DVI-I-VGA/DVI-D-CBL-MATRIX](#) [VMP3YX](#) [VMP2YX](#) [TT746](#) [TT744](#) [CN13B](#)  
[MDC4P13](#) [MDC8P53](#) [LF4GNX](#) [LF2GYX](#) [426494200-3](#) [49153A 010S2](#) [LF1RX](#)