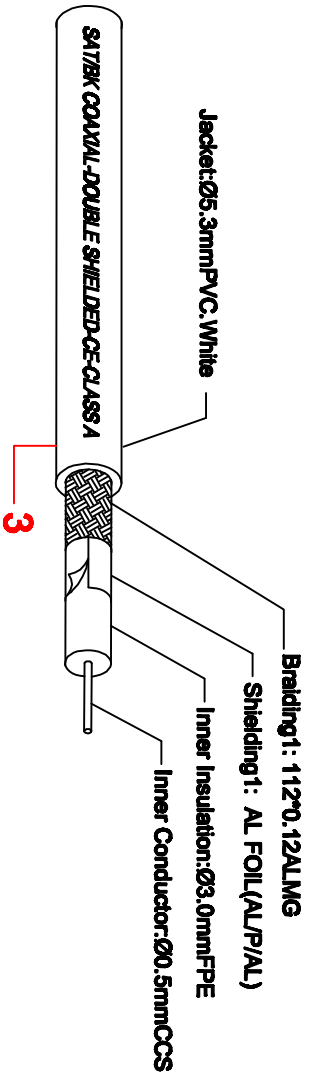


## Construction



## Wiring Method



1. dimensions As shown
2. Insulation resistance  $\geq 100$  up to 500V=  
3. dielectric strength  
2 KV 50Hz 2 sec.
4. TESTING: 100% OPEN AND SHORT AND MISWIRE TEST.
5. 100% RoHS COMPLIANT.

No	Item	Length	Packaging
50717	BK 0150	1.5m	1/10/80/160
50718	BK 0250	2.5m	1/10/80/120
50719	BK 0350	3.5m	1/10/40/80
50720	BK 0500	5.0m	1/10/30/80
50721	BK 0750	7.5m	1/5/20/40
50716	BK 1000	10	1/5/20/40

5	Copper coil	φ4.5mm H13mm	2PCS
4	MOULDED1	PVC 4SP White	2*10g
3	CABLE	φ5.3 RG99 COAXIAL CABLE White(According to the chart)	L
2	CONNECTOR82	COAX 9.5 Jack (Nickel plating 100%Shielded )	1set
1	CONNECTOR81	COAX 9.5 Plug (Nickel plating 100% Shielded )	1set
NO	Item Name	SPEC	QTY
Edition	WEC000	Scale	
Designed by	ming hong	Item Name	COAX PLUG TO COAX JACK COAXIAL CABLE
Checked by		Item NO	<b>BK series cable</b>
Approved by		Unit:	MM
Date	11.28.2013		

## X-ON Electronics

Largest Supplier of Electrical and Electronic Components

*Click to view similar products for [Specialised Cables category](#):*

*Click to view products by [Goobay manufacturer](#):*

Other Similar products are found below :

[GP-IE515546DS-002](#) [7810SB-010-1000](#) [96CB-L2020PIB2](#) [1200740161](#) [R88ACAKA0015SRE](#) [R88ACAWL005SDE](#) [R88ACRGD0R3C](#)  
[1300660042](#) [1300660201](#) [1971465-2](#) [22733-8](#) [2R7004A20F060](#) [SSL009PC2DC012N](#) [FC2A-KC6C](#) [CCSFCBF2](#) [R7ACAB005S](#)  
[XS2WM12PUR4SA10M](#) [XS2WM12PVC4SA10M](#) [05AU05](#) [UCABLE](#) [10114734-2010LF](#) [XW2Z010H3](#) [XW2Z010H1](#) [5-1589827-8](#) [5-](#)  
[1589827-4](#) [861084-1](#) [XW2Z200JB24](#) [5-1589956-8](#) [CR4000A76M020](#) [1201140211](#) [1300140039](#) [CR4000A76M005](#) [CR4006A76M005](#)  
[10077488-N0550FDLF](#) [XW2ZRY150C](#) [I4JPBJLUXX100](#) [I4JPBJLUXX50](#) [CM06](#) [CM06W](#) [POE004](#) [0243 009 05](#) [0243 009 20](#) [0243 009 36](#)  
[0243 009 26](#) [0243 009 33](#) [0243 009 23](#) [0243 009 01](#) [0243 009 30](#) [0243 008 05](#) [0243 008 20](#)